



# 电力机械

2020年5-6月 (总第45期)

(内部资料 免费交流)

中国电力建设企业协会  
施工机械专业委员会



2017  
中国工程机械年度产品  
TOP50

徐工徐工 助您成功  
XCMG FOR YOUR SUCCESS

# G高一筹

## 徐工起重机连续六年 摘得TOP50金手指大奖



全系起重机械产品：全地面起重机 汽车起重机 越野轮胎起重机 履带式起重机 塔式起重机 随车起重机

地址：中国徐州经济技术开发区驮蓝山路 26 号 邮编：221004

统一客服热线：400-110-9999

WWW.XCMG.COM



## 《电力机械》

### 编辑委员会

顾 问 李 斌 王 军  
吴新琪 卢溅平

主 任 张勇平

副主任 初晓壮

委 员 罗明全 罗彬红 田福兴  
张永良 程建棠 谢为金  
金新宇 冉茂红 武 新  
王玉军 朱 辉

主 编 张玉杰

编 辑 许鸿霖

## 双 月 刊

2020年5-6月（总第45期）

主办 中国电力建设企业协会  
施工机械专业委员会

编辑 施工机械专业委员会秘书处

地址 上海市徐汇区高邮路68号

邮编 200031

电话 021-64724698

网址 xzw.cepca.org.cn

邮箱 524876553@qq.com

## 目录 CONTENTS

### 产品介绍

XCA100全地面起重机.....01

### 施工机械专业委员会动态

中国电力建设企业协会施工机械专业委员会  
2020年度工作规划.....02

### 安全专栏

优化行车梁载荷分布实现火电百万机组  
发电机定子吊装.....06

### 设备动态

境外设备.....16

国内设备.....26



## XCA100 全地面起重机

### 一、产品亮点

XCA100 采用 4 桥全地面起重机底盘，三桥驱动，全桥转向，七节 U 形主起重臂，1 节独立臂头，2 节桁架式副起重臂，两节 7m 起重臂加长节。起重性能和行驶性能全面领先，产品作业范围广、起重性能强大，使用更加方便、安全和可靠，可快速投入桥梁吊装、城市改造、交通运输、港口、油田、工矿企业等场所。

- G 一代百吨级全地面产品，起重性能和行驶性能全面领先
- 阀控负载敏感液压系统，效率高，微动性好，复合动作性能领先
- 发动机极限功率匹配技术，对发动机进行过载保护，节省燃油
- 双动力变幅，散热器实时控制，高效节能
- 全新动力平台，高性能与低油耗完美融合
- 国际领先的起重机轴荷监控系统，为用户行驶保驾护航
- 原创设计的智能臂架技术，为用户提供舒适的智能操作体验
- 多工况行驶模式选择技术，行驶工况适应性更好
- 轿车级别的人机交互系统，操纵更轻松、便捷
- G 一代全新外观，彰显现代感与科技感，庄重大气



### 二、主要技术参数

项目	单位	参数		
最大额定总起重量	t	100		
起重臂长度	基本臂	m	11.7	
	最长主臂	m	60	
	最长主臂+副臂	m	88.2	
最高行驶速度	km/h	80		
最大爬坡能力	%	60		
下车发动机型号	--	ISME 420 30	ISM11E4 440	ISM11E5 440
发动机额定功率	kW /(r/min)	306/1900	318/1900	318/1900

注：出于产品不断改进的需要，我们保留对产品型号、参数、配置进行变更的权利，恕不另行通知。



## 施工机械专业委员会动态 /Network

### 中电建协施工机械专业委员会 2020 年度工作规划

#### 一、政府及相关集团企业的工作协调

##### （一）政府部门间工作协调

2020年专委会将继续与中华人民共和国应急管理部、国家市场监督管理总局特种设备安全监察局、国家能源局等政府部门保持良好的沟通，根据国家相关要求，更加深入地开展专委会的各项工作。

##### （二）集团企业的工作协调

专委会将继续密切保持与两大集团公司的联系，推介专委会的各项服务工作，做好他们的助手，获得他们的认可和支持，更加全面的发挥出行业协会的作用。

#### 二、协助配合相关协会工作

##### （一）配合中国电力建设企业协会完成相关工作

1、配合中国电力建设企业协会召开中电建协安全管理交流会。安全会议的召开，不仅为各会员单位间的交流与合作搭建了良好的平台，也为提高大型机械装备的安全管理和运行水平，筑牢科学管理的安全防线，构建更加安全、和谐、健康的电建行业环境起到了积极的推动作用。2020年的安全会议依然要以大型机械设备研发、使用、管理为出发点，提炼、提升交流内容，做到每年都有创新，年年都有亮点，使大家有新的收获。

2、2020年，专委会将继续从标准规范入手，配合中国电力建设企业协会完成《电力建设工程起重施工技术规范》的编制工作并进行推广；做好《电力建设施工起重机械常见隐患及治理办法》及《电力行业机械租赁通用合同范本》在行业的推广工作。

3、根据相关会员单位服务项目的需求，企业开展相关的起重机械专项安全技术服务，组织专委会有关专家，依据各自职责对项目工地操作规程落实、设施设备安全以及日常安全生产防范措施落实等情况进行有针对性的服务。

##### （二）与其他行业协会共同开展的工作

为提高会员单位起重机械技术人员掌握起重机械原理、结构、机构、电气控制系统和安全装置



## 施工机械专业委员会动态 /Network

及故障诊断，同时熟悉特种设备法律法规，起重机械方面的规章、安全技术规范和国家标准等综合技术水平，提高会员单位起重机械自检及检查的能力与水平，以更好的起重机械机况服务于施工，探索与中国特种设备安全与节能促进会、中国特种设备检验协会联合举办起重机械检验员培训取证的可能性。

### 三、学习交流

#### （一）行业协会吊装技能竞赛

2020年专委会将组织相关会员单位积极参与六大行业协会共同举办的全国吊装技能竞赛。专委会计划在2020年的全国吊装技能竞赛中借鉴前几届成功的参赛经验，在竞赛组织的严密性，大赛的影响力，比赛试题的导向性，实战比赛评分的科学性等方面积极筹备，弥补不足，提高电力行业在竞赛中的影响力，带领电力行业赛出风格赛出水平。

#### （二）全球工程机械产业大会暨50强峰会

2020年全球工程机械产业大会暨50强峰会将在上海开幕。随着中国“一带一路”、“走出去”发展战略的进一步深化实施，市场需求也将继续得以释放，未来，中国仍将是全球最大、最重要的市场。专委会将受邀参加大会。

#### （三）BICES 2019 第十六届中国（北京）国际工程机械、建材机械及矿山机械展览与技术交流会

作为中国工程机械行业的风向标和全球工程机械展示的大舞台，北京BICES展会自1989年创办以来，历经30年发展，已连续成功举办了15届，是工程机械行业本土品牌的重要展会。2020年第十六届中国（北京）国际工程机械、建材机械及矿山机械展览与技术交流会将继续在中国国际展览中心新馆开展，专委会也将继续观摩此展会。

### 四、培训工作

根据会员单位的实际需求，专委会计划2020年举办“起重吊装方案编制培训班”和“起重机械安全管理培训班”。前者重点针对年轻的工程技术人员及新分的大学生，讲解起重方案编制的基本步骤、要点、注意事项、基本计算、方案实例剖析等。后者重点讲解起重机械的安全操作及保养重点、机械安拆步骤及注意事项、事故案例剖析等。

### 五、专委会自身建设



## 施工机械专业委员会动态 /Network

### （一）网站建设

1、2020年，专委会秘书处将继续加大和其他行业的横向合作，在设备供需协调方面投入更多的精力。针对各会员单位提供的境内和境外闲置设备信息，努力满足各单位提出的共性和个性要求，争取尽早进入行业机械设备规范调剂的阶段。同时我们将继续提高使用设备信息租赁平台的使用率，深化与两大集团以及相关会员单位和相关行业的合作，以达到合理调配闲置设备，提高设备利用率的目的。

2、在2019年的基础上，继续利用各种可利用的网络资源，使会员单位利用现代化的通讯设备，实现即时、有效、针对性的服务。对目前现有的专委会微信公众号、专委会机械设备微信沟通群、专委会机械设备沟通QQ群、专委会培训QQ群进行更深层次的开发和利用，让这些平台在以后的工作中发挥更大的作用。

3、专委会联合相关单位开发的重机汇APP平台，将于2019年11月上线。重机汇上线之后，将服务于企业、服务于行业，从信息整合到施工场景动态监控，逐步将电子商务、大数据分析、物联网智能管理与数字化施工进行垂直整合，推动建筑租赁行业整体走向智能化发展的道路，助力全球工程机械租赁行业向前迈进。

### （二）网刊建设

专委会内部刊物《电力机械》将继续以报道电力大型机械设备市场供需信息，分享设备管理、工程技术论文为重点。同时及时刊登协会、专委会最新动态，报道行业内的要闻。届时专委会将采用微信、QQ以及网页上传等方式推送消息，进一步推进无纸化的网络办公。

### （三）队伍建设

1、2020年，专委会要站在行业未来发展的角度上处理好核心施工会员单位与社会服务会员单位的关系，开展核心施工企业和社会服务会员单位间的专题活动。

2、在会员发展过程中，将继续重点发展大型机械设备维修、运输及相关服务环节的企业会员。通过开辟的新会员群体为我们的核心施工企业提供更多的社会服务。

## 六、编写工作

由天津电力建设公司、浙江火电建设公司和专委会共同完成《电力行业起重操作人员理论试题



## 施工机械专业委员会动态 /Network

库及答案》的编写、印刷和出版工作。2021年的中电建协吊装技能竞赛开始应用此书，不再单独出具竞赛理论复习题。

### 七、社会服务

#### （一）专题服务

近年来在电力建设企业改革与市场不断激烈竞争的环境下，电建单位从购置大型机械设备更多地转变为租赁设备，专委会将继续组织电建单位与设备租赁企业间进行专题的对口推介服务活动。

#### （二）技术服务

专委会将邀请电建单位技术骨干及电力建设机械类专家与大型机械设备生产厂家开展技术交流研讨活动。通过这类技术交流活动，将施工一线工作者的建议与需求应用到设备的研发、生产中，使大型机械设备最大程度符合实际应用的需要。

各位领导、各位代表，作为一个服务并促进电力建设施工机械事业发展的专业团体，专委会将在中电建协的直接领导下，在各会员单位的共同关心、支持下，充分发挥专业优势，为推动电力建设施工机械的发展做出更大的贡献。谢谢大家！





## 安全专栏/SafetyColumn

# 优化行车梁载荷分布实现火电百万机组发电机定子吊装

周丽强 吴仁斌 程建棠 沈钦亮

**摘要:**火力发电厂发电机定子吊装常规的方法主要有使用双行车并车抬吊就位、吊装门架拖运就位两大类吊装方法,两类方案各有优缺点,采用双行车并车抬吊就位又分为使用行车吊钩和布置液压提升装置吊装,从经济性和实用性角度出发,布置液压提升装置的方法更具有优势。本文主要通过理论研究分析在特定条件下(行车梁常规承载不足),优化行车梁载荷分布,使用布置液压提升装置进行发电机定子吊装的解决措施和样本实施(印尼芝拉扎三期电厂发电机定子吊装)。

**关键词:**发电机定子 吊装 液压提升装置 行车主梁 载荷分布

### A 理论分析

#### 一、基本思路

利用汽机房行车梁进行发电机定子的吊装是所有常见方法中综合优点最多的方案。所以从这个点切入,列出基本思路解决矩阵表,详见表2。

表1 印尼芝拉扎三期发电机定子吊装方案思路矩阵

火电机组发电机定子吊装方案	大吨位起重机吊装	大吨位起重机在印度尼西亚机械租赁市场无可供租赁的资源,同时需要缓建汽机屋架等条件,从工程进度角度及设备供货角度来说没有施工时间窗口。		
	吊装门架加轨道拖运就位	施工周期长,施工交叉面多,对相近专业影响大,需要缓装大量的安装工程量,对工程造成的影响巨大。		
	利用汽机房行车进行吊装就位	利用行车抬吊吊钩进行吊装就位	吊钩额定载荷为135t,双机吊钩总载荷270t,无法满足发电机定子吊装载荷(494t)要求。	
		利用液压提升装置进行吊装就位	外部结构条件校核(包括汽机房屋架、柱头、基础等)	通过设计院校核分析 ①
			下部通用结构校核(包括扁担梁次梁以下部分、吊钩、钢丝绳等)	与常规100万机组发电机定子吊装通用 ②
行车梁强度分析			根据预设工况对行车梁强度校核分析 ③	
	行车梁刚度分析	根据预设工况对行车梁刚度校核分析 ④		

实际上,总体的思路就是在不考虑大吨位起重机及吊装门架方案的前提下,通过研究分析及合理



## 安全专栏/SafetyColumn

优化,找出能在进度可控、安全的前提下使用行车梁进行发电机定子的吊装就位。对于表2中备注①中的外部条件核验,我们通过计算发现,在发电机定子吊装过程中的极限轮压并未超过汽机房桥式起重机的设计轮压极限,故外部的结构条件具备发电机定子吊装的技术条件。同时,我们也征求了设计院的校核验算及施工建议。

发电机定子吊装的示意图详见图1、图2及图3,使用液压提升装置进行发电机定子吊装,主要利用液压提升装置作为提升执行机构,行车梁作为承载平台,通过平衡梁主梁、平衡梁次梁及钢丝绳的连接进行吊装就位。次梁长度规格根据汽机房检修吊物孔的尺寸量身定做,故不管行车梁受力如何分配,次梁以下的组件为常规发电机定子吊装通用工装,其受力校核能够满足发电机定子吊装要求,此处不再赘述,故下部通用结构能够满足发电机定子吊装的技术要求。

剩下的就是对于备注③和备注④的分析研究了,也就是通过分析计算,找出优化行车梁受力模型,制定载荷分配方案,使行车梁的强度、刚度能够满足发电机定子吊装的要求条件。

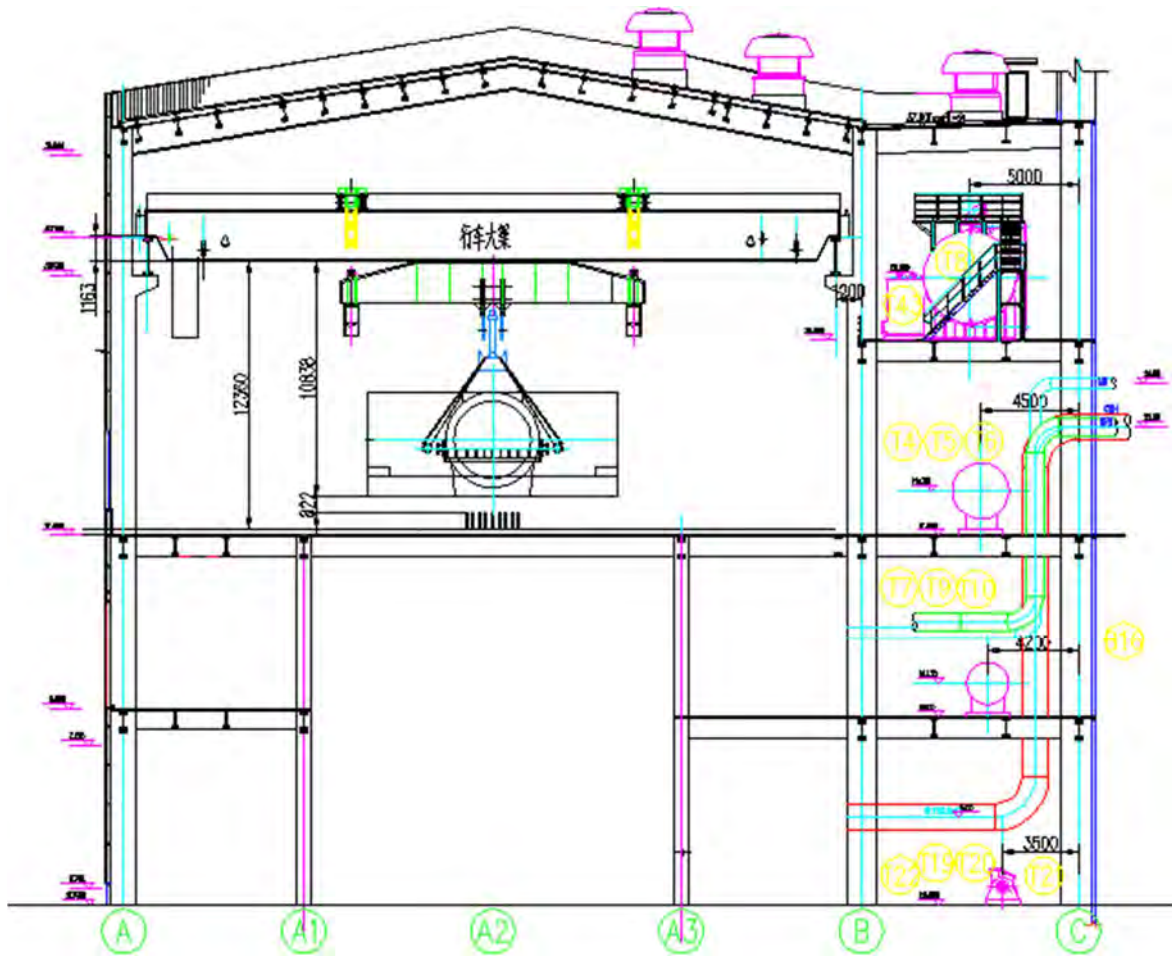


图1 发电机定子吊装示意图



## 安全专栏/SafetyColumn

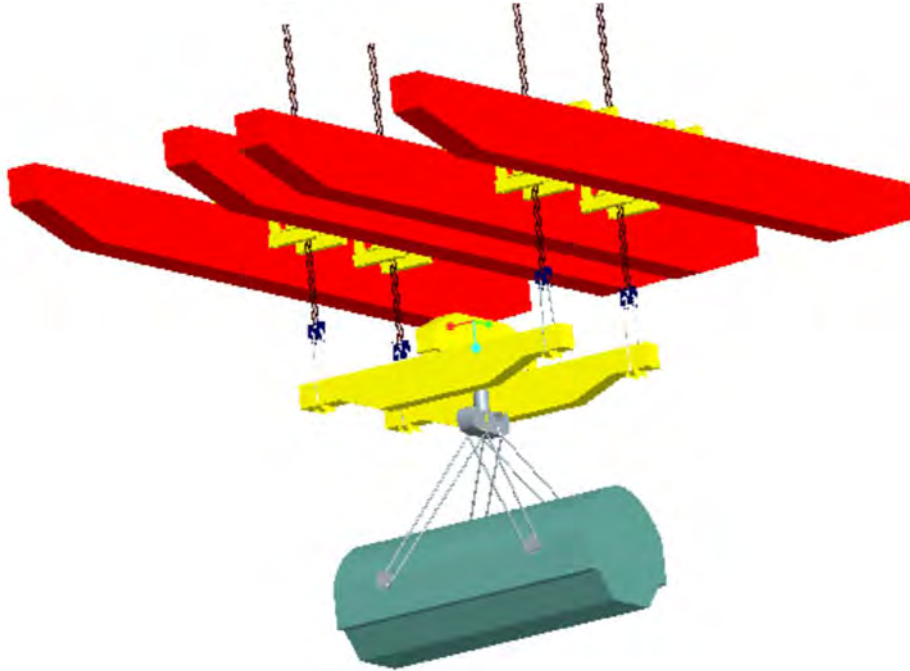


图2 发电机定子吊装示意图

## 二、研究、分析计算

### 1、研究思路

汽机房桥式起重机在使用过程中,在最大吊载,小车在单边极限位置时,其对应侧的台车轮压达到最大,然而在发电机定子吊装过程中,载荷基本分布在行车梁纵向中间段,行车的各个轮压均匀分布,实际最大轮压值并不一定超过额定载荷小车在极限位置时的轮压值。假定发电机定子吊装过程轮压计算结果未超过设计轮压,那外部条件必然能够满足吊装要求,同时因行车梁可以近似等同简支梁,行车梁的剪切强度在轮压不超过设计轮压的情况下也必然能满足剪切强度设计要求。

然后我们对行车梁在发电机定子吊装的工况下进行弯曲强度分析,实际行车梁承受的弯曲强度和梁截面抗弯模量大小成反比,与外界施加在行车梁截面上的弯矩成正比。而行车梁截面上所承受的弯矩可以通过梁上施加的垂直载荷点的合理分布而减少,换言之,液压提升装置四个液压缸在行车梁上的分布决定了行车梁承受的最大弯矩值,通过增大液压提升装置四个油缸纵向间距,可大大减少行车梁所承受的最大弯矩值,所以单从弯曲强度角度来分析,理论上可以达到要求。

在刚度分析方面,对于行车梁在外加载荷下的下挠度,其特性与行车梁的弯曲强度有类似的特性,即行车梁在受到外来载荷影响下的下挠度与施加在行车梁上的最大弯矩成正比。因此,同样可通过增大液压提升装置四个油缸纵向间距来间接减小行车梁的吊装工况下的下挠度,从而使行车梁的刚度能满足吊装要求。

### 2、解决措施

根据行车梁所承受的弯曲强度和下挠度的特性,结合印尼芝拉扎三期火电厂工程汽机房检修吊物孔的尺寸,我们将发电机定子吊装装置的主梁长度尺寸放大到载荷间距为13m,如图图4和图5所示。

## 安全专栏/SafetyColumn

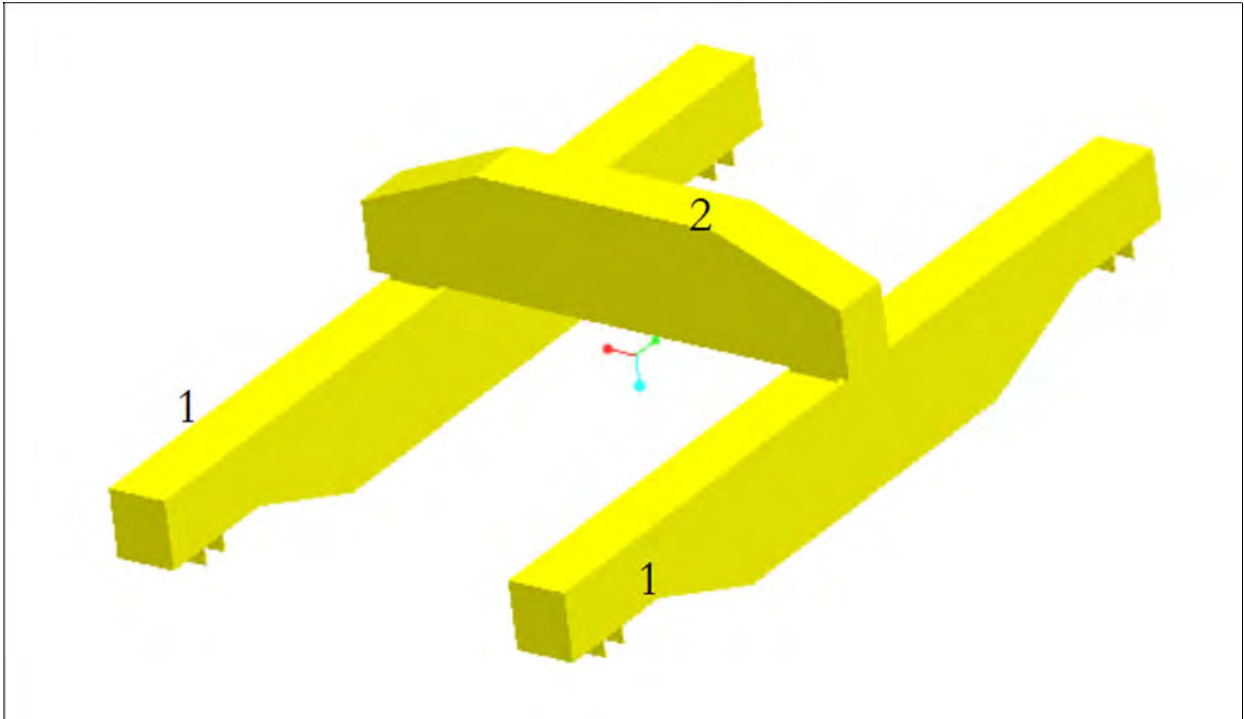
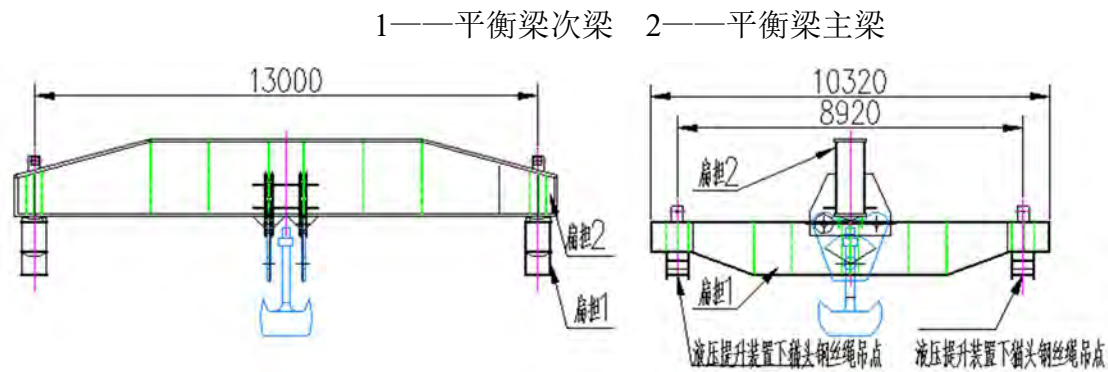


图4 吊装扁担组拼装示意图



备注说明:

- 1) 平衡梁次梁(扁担1)共2根,长度10.32m,次梁间距13m;
- 2) 平衡梁主梁(扁担2)与平衡梁次梁(扁担1)之间为铰接;
- 3) 600t吊钩与平衡梁主梁(扁担2)之间通过销轴连接。

图5 发电机定子吊装平衡梁主梁和次梁示意图

增加主梁的长度,主要是为了优化行车梁上载荷点的分布,达到减小行车梁所受最大弯矩的目的。同时,为了尽量减少行车梁所受最大弯矩,将两台行车上的小车予以拆除,这样可大大减少行车梁所受到的最大弯矩。

以下是通过计算(计算过程采用近似简化模型,未考虑行车小车的均布以及搁置梁的均布,但不



## 安全专栏/SafetyColumn

影响计算结果对比)对比行车在跨中正常吊装额定载荷、常规 5m 吊装平衡梁吊装定子、改进用 13m 平衡梁主梁吊装定子三种工况下,汽机房行车梁的最大弯矩对比情况,见图 6、图 7、图 8 及表 3。

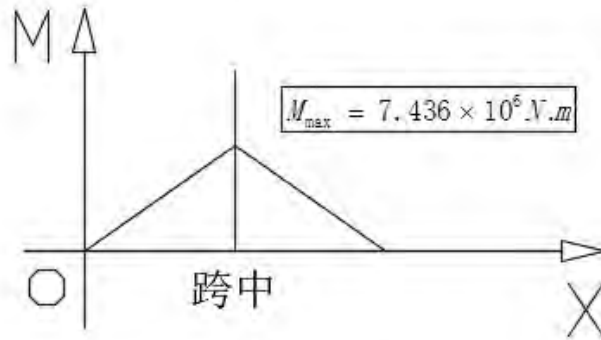


图 6 正常跨中额定载荷吊装行车梁最大弯矩

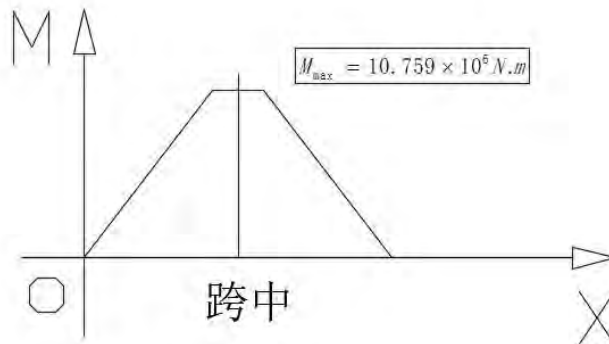


图 7 采用 5m 扁担主梁吊装定子行车梁最大弯矩

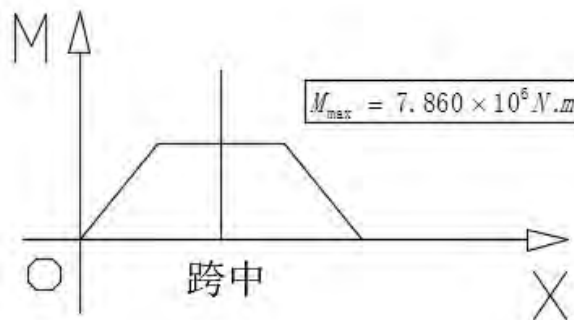


图 8 采用改进 13m 扁担主梁吊装定子行车梁最大弯矩

对三种工况行车梁承受的最大弯矩进行统计分析,可以发现,通过 13m 扁担梁对行车梁的载荷进



## 安全专栏/SafetyColumn

行优化,可大大的减少行车梁在吊装发电机定子时承受的弯矩,从计算结果分析,已经非常接近行车正常额定载荷使用时行车梁承受的弯矩,方案具有很强的可行性。

表3 各种情况行车主梁跨中最大弯矩

项目	正常跨中额定载荷	5m 平衡梁主梁吊装定子	13m 平衡梁主梁吊装定子
最大弯矩	$7.436 \times 10^6 N.m$	$10.759 \times 10^6 N.m$	$7.860 \times 10^6 N.m$
最大弯矩对比	<b>100%</b>	<b>144.6%</b>	<b>105.7%</b>

注:弯矩对比以正常行车跨中额定载荷吊装为100%基准

这样带来的变化主要是平衡梁主梁长度变大以后,增加了平衡梁主梁所受的最大弯矩,对梁的抗弯强度提出了更高的要求,但是相较行车梁弯矩的减少是非常有必要的,通过平衡梁主梁的重新设计,完全可以解决。

### 3、轮压验算

大车轮压计算

吊重产生的轮压:

$$P1=G/N=590/16=36.875t$$

其中:

P1——吊装发电机定子载荷的每个大车轮压;

G——发电机定子吊装载荷,包括发电机定子、液压提升装置、泵站、液压缸搁置架、钢绞线、钢丝绳、主次梁、吊钩等所有吊装时候的载荷总重,  $G=590t$ 。

N——轮子数量,  $N=16$ 。

桥机自重产生的轮压:

$$P2=G1/N=68/8=8.5t$$

其中  $G1$  为去掉小车的行车自重,  $G1=68t$ 。

因此,吊装发电机定子工况下行车的最大轮压:

$$P=P1+P2=36.875+8.5(t) \approx 445KN < 475KN \text{ (行车设计最大轮压)}。$$

因此,在预设工况下进行发电机定子吊装时,汽机房屋架、汽机房柱头基础等外部受力均能满足要求,同时,行车梁的剪切强度也满足发电机定子吊装要求。

### 4、行车梁强度校核计算

#### 4.1 行车主梁截面特征(见图9)

填写说明:采用方钢作为小车轨道,如果不采用方钢作为轨道,则在填写数据时,  $b$  填写为0;(单位 mm)



## 安全专栏/SafetyColumn

B1	935	t1	24
B2	960	t2	24
H	1952	t5	12
h	80	t6	8
b	80		

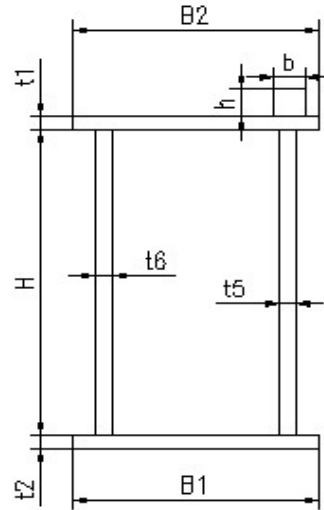


图9 行车梁截面参数

主梁截面特性为:

质心处的惯性矩:  $I = 5.62E+10$

抗弯截面模量:  $W = 5.6E+07$

### 4.2 主梁在定子吊装载荷下的弯曲正应力计算

动载系数:  $\phi = 1.1$       材料为 Q345-B,  $\sigma_E = 325MPa$

额定载荷下系数  $V_E = 1.5$       桥机跨度:  $L = 31700mm$

主梁自重:  $q = 28t$

材料的基本许用应力:

$$[\sigma] = \frac{\sigma_E}{n} = 325 / 1.5 = 216.67MPa$$

主梁正应力:

$$\sigma_{\max} = \frac{M_Q + M_q}{W} = 152MPa < [\sigma] = 216.67MPa$$

其中:

$$M_Q = \frac{p \times L_1}{2} = 7.958 \times 10^5 \times \frac{(31.7 - 13)}{2} = 7.44 \times 10^6 N.m$$



## 安全专栏/SafetyColumn

$$M_q = \frac{q \times L}{8} = 28 \times 9.81 \times 1000 \times \frac{31.7}{8} = 1.1 \times 10^6 N.m$$

$$p = \phi_1 \times \frac{G}{4} \times g \times 1000$$

$$= 1.1 \times \frac{590}{4} \times 9.81 \times 1000$$

$$= 7.958 \times 10^5 N$$

因此,行车梁在强度在定子吊装过程中的弯曲应力在许用应力范围之内,行车梁的抗弯能力满足要求。

### 5、行车梁在定子吊装时静刚度计算

行车主梁在跨中的垂直静刚度

$$f_x = \frac{0.1 \times M \times L^2}{EI}$$

$$= \frac{0.1 \times \left( \frac{590 \times 9.81 \times 1000 \times 9.35 \times 10^3}{8} + 1.1 \times 10^6 \times 10^3 \right) \times (31.7 \times 10^3)^2}{2.06 \times 10^5 \times 10^6 \times 5.62 \times 10^{10}}$$

$$= 67.8mm$$

其中:  $f_x$  ——定子吊装时行车梁跨中下挠度;

$M$  ——定子吊装时行车梁受到最大弯矩:

$$M = \frac{G}{8} \times L_1 + M_q = 7.865 \times 10^6 N.m$$

$$\text{主梁刚度: } f_x \approx \frac{L}{468}。$$

### 6、分析计算总结

通过研究、计算分析,我们可以发现,在使用 13m 平衡梁主梁对行车梁上载荷进行分配优化后,其轮压、行车梁强度均能满足设计要求,但是在行车梁在吊装定子工况下的静刚度计算结果约为  $\frac{L}{468}$ ,

从表面上来看,这与桥式起重机静刚度要求小于  $\frac{L}{700}$  的相差较多,但是注意,桥式起重机定义中的静刚度是去除了小车机构以及行车梁自重以后的静刚度,所以这里相差了一个小车和行车梁自重带来的静刚度修正值,计算出该修正值,见表 3。同时从定子吊装作业的性质来看,不能单纯的把定子吊装过程看作是传统起重机的传统工作作业,无论从机构动作速度还是工作频繁程序,都不能等同。GB/T3811-2008《起重机设计规范》也规定:桥架型起重机中的手动起重机垂直静挠度  $f \leq L/400$ ; 对





## 安全专栏/SafetyColumn

采用低起升速度和低加速度能达到可接受定位精度要求的起重机,垂直静挠度  $f \leq L/500$ 。ISO 22986:2007 规定:起重机配置调速控制系统越完善程度越高,对结构静态刚性要求可以越低,适用于采用低起升速度和低加速度能达到可接受定位精度要求的起重机,只要求静态刚性满足  $L/750 \sim L/250$ 。也不妨从另一个角度来分析这个问题,桥式起重机在载荷试验阶段,必须进行 110%动载荷全行程、全工况运行作业,这个作业过程中对行车大梁的考验,远超定子吊装工况,下面就分析对比在这两种工况下,行车梁的弯矩、静刚度数据。

行车梁静刚度:

$$f_x = \frac{0.1 \times M \times L^2}{EI}$$

其中,  $M$  为外部载荷对行车大梁施加的最大弯矩,包括吊装载荷及行车梁均布自重带来的弯矩,  $L$ 、 $E$ 、 $I$  在本案中为常量,因此,行车梁的静刚度与行车梁跨中所受的最大弯矩成正比,计算出两种工况下行车梁的最大弯矩和静刚度进行对比,见表 4。

表 4 动载荷试验与定子吊装工况计算分析表

项目	跨中 110%额定载荷	13m 扁担主梁吊装定子	行车梁自重及小车自重
最大弯矩	$7.961 \times 10^6 N.m$	$7.860 \times 10^6 N.m$	$2.188 \times 10^6 N.m$ ( $1.1 \times 10^6 N.m$ 、 $1.088 \times 10^6 N.m$ )
最大静刚度	<b>68.8mm</b>	<b>67.8mm</b>	<b>18.9mm</b>
修正后名义静刚度	<b>49.9mm</b>	<b>48.9mm</b>	<b>NA</b>
名义静刚度	$\frac{L}{635}$	$\frac{L}{648}$	<b>NA</b>

计算结果显示,在定子吊装工况下,行车梁的定义静刚度约为  $\frac{L}{648}$ ,略微高于桥式起重机静刚度要求,但是略低于动载荷试验极限工况的  $\frac{L}{635}$ 。

因此,我们可得出结论,无论从静力学分析还是工作动载系数方面考虑,定子吊装工况下,行车大梁受到的考验要小于动载荷试验中受到的考验,在安全技术方案落实到位的情况下,加强过程监控,该方案进行定子吊装的风险完全可控。



## 安全专栏/SafetyColumn

### B 验证实施

通过上述计算分析,我们设计了新的平衡梁主梁并实施了印尼芝拉扎三期电厂工程的发电机定子吊装,为了验证分析结果以及确保吊装的安全实施,在吊装的各个环节制定了严密的安全技术措施。在吊装过程中对行车梁的静刚度进行了监测纪录。同时,为了验证计算分析数据,整理行车载荷试验期间数据进行对比分析,见表5。

表5 行车大梁下挠度数据统计分析

项目	布置吊具后实际值	起吊定子后实际值	累计值	定子吊装理论值	动载荷试验实际值	动载荷试验理论值
测量及理论值	平均值: 8.2mm (8mm、8mm、9mm、8mm)	平均值: 51.2mm (50mm、50mm、51mm、54mm)	59.4mm	67.8mm	49.1mm	49.9mm
修正后数据	NA	NA	40.5mm(59.4mm~18.9mm)	48.9mm	49.1mm	49.9mm
实际名义静刚度	NA	NA	$\frac{L}{783}$	$\frac{L}{648}$	$\frac{L}{635}$	$\frac{L}{646}$

从实施结果来看,实际测量的数据与理论计算数据基本一致,定子吊装过程的实际数据与理论数据偏差值略大于动载荷试验工况的实际与理论偏差值。这个与未考虑搁置架在行车梁上的分载效应有一定关系。

本案的实施,可以为同类型火电百万机组发电机定子吊装提供参考借鉴,在特定的条件下,合理利用行车梁的载荷优化,达到预期的效应,这也是载荷优化在工程应用上的一个很好案例。

#### [参考文献]

全国起重机械标准化技术委员会. GB/T3811-2008《起重机设计规范》释义与应用. 北京: 中国标准出版社, 2008



中国能源建设集团浙江火电建设有限公司

境外可出租起重机械清单

序号	设备名称	型号	制造厂家	可出租时间	国家及地区	备注
1	塔式起重机	STT2630-120t	永茂建机	2021年3月起	印尼苏门答腊	平头塔机
2	塔式起重机	FZQ2400-100t	郑州科润	随时	印尼中爪哇省芝拉扎市	动臂变幅塔机
3	塔式起重机	QTZ630-32t	中联重科	随时	印尼加里曼丹	动臂变幅塔机
4	塔式起重机	QTZ315-16t	江麓	随时	印尼爪哇	小车变幅塔机
5	履带起重机	SCC4000-400t	三一重工	2020年2月起	印尼苏门答腊	超起塔式 84m+69m
6	履带起重机	CKE2500	神钢	随时	印尼爪哇	塔式 61m+51m
7	履带起重机	SCC500	三一重工	随时	印尼爪哇	2台
8	履带起重机	SCC500	三一重工	随时	印尼加里曼丹	2台
9	门式起重机	MDG60/10-42	郑州科润	随时	印尼爪哇	
10	门式起重机	MDG40/10-42	山东丰汇	随时	印尼爪哇	
11	门式起重机	MDG40/10-42	华业钢构	随时	印尼爪哇	4台
12	施工升降机	廊坊凯博	SC200/200	随时	印尼爪哇	3台, 100m, 镀锌、三驱动、变频调速
13	塔式起重机	FZQ1250-50	上海电力机械厂	随时	印尼爪哇芝拉扎市	可低价出售
14	门式起重机	MDG40/10-42	华业钢构	全年	越南	2台
15	门式起重机	Portac vinc-40ton	Portac vinc	全年	土耳其	

备注：以上机械性能优越，机况良好，都是2-3年的新设备。

联系方式：PT. ZHEJIANG TENAGA PEMBANGUNAN INDONESIA（印尼浙江能源建设有限公司）

赵进华+62-878-86070334, 13989873314; E-MAIL: 55720618@qq.com

国内：中国能源建设集团浙江火电建设有限公司项目管理部程建棠、童文斌：0571-51214219,

171278189@qq.com

其他联系方式可咨询中电建协施工机械专业委员会



# 设备动态/Equipment Dynamic

境外

## 中国能源建设集团广东火电力特工程机械有限公司

### 境外可出租起重机械清单

序号	设备名称	型号	制造厂家	可出租时间	国家及地区	备注
1	50t 圆筒吊	FZQ1250	上海电力机械厂	长期	越南	1台
2	80t 圆筒吊	FZQ2000	上海电力机械厂	长期	越南	2台
联系人: 刘卫民联系电话: 13423600150 E-MAIL: 39753418@qq.com 其他联系方式可咨询中电建协施工机械专业委员会						

## 中国电建集团上海电力建设股份有限公司

### 境外可出租起重机械清单

序号	设备名称	型号	制造厂家	可出租时间	国家及地区	备注
1	450t 履带吊	QUY450/450t	徐工	2020年7月份	菲律宾	
2	55t 履带吊	SCC550E	三一重工	2020年8月份	菲律宾	
3	25t 汽车吊	QY25K 5A	徐工	2020年8月份	菲律宾	
4	140t 塔式起重机	MK2500/140t		随时	菲律宾	
5	门式起重机	40t/42m	上海机械厂	随时	菲律宾	
6	门式起重机	20t/42m	上海机械厂	随时	菲律宾	
7	内燃平衡重式叉车	CPCD70	合力	随时	菲律宾	
联系人: 武荣波 电话: 15618607680 E-MAIL: fei251ya@163.com 其他联系方式可咨询中电建协施工机械专业委员会						



中国能源建设集团黑龙江能源建设有限公司

境外可出租起重机械清单

序号	设备名称	型号	制造厂家	可出租时间	国家及地区	备注
1	履带式起重机	CC2200/350T	德国德玛格	2020	俄罗斯特罗伊茨克	
2	履带式起重机	DEK631/63T	俄罗斯	2020	俄罗斯特罗伊茨克	
3	履带式起重机	SCC1800/180T	三一重工	2020	俄罗斯特罗伊茨克	
4	履带式起重机	SCC500E/50T	上海三一	2020	俄罗斯雅罗斯拉夫尔	
5	履带式起重机	SCC800C/80T	上海三一	2020	俄罗斯特罗伊茨克	
6	履带式起重机	SCX2000/200T	驻友公司	2020	土耳其伊兹密尔	
7	履带式起重机	QUY70/70T	抚顺工程机械厂	2020	土耳其伊兹密尔	
8	附着自升塔式起重机	FZQ2400/110T	郑州科润机电工程有限公司	2020	俄罗斯特罗伊茨克	
9	塔式起重机	bK1000/63T	俄罗斯	2020	土耳其伊兹密尔	
10	建筑塔机	QTZ63/6T	牡丹江塔式起重机制造厂	2020	俄罗斯特罗伊茨克	
11	建筑塔机	QTZ63/6T	牡丹江塔式起重机制造厂	2020	俄罗斯特罗伊茨克	
12	建筑塔机	QTZ63/6T	牡丹江塔式起重机制造厂	2020	俄罗斯特罗伊茨克	
13	建筑塔机	QTZ63/6T	牡丹江塔式起重机制造厂	2020	俄罗斯特罗伊茨克	
14	建筑塔机	QTZ63/6T	牡丹江塔式起重机制造厂	2020	俄罗斯雅罗斯拉夫尔	
15	建筑塔机	QTZ63/6T	牡丹江塔式起重机制造厂	2020	俄罗斯雅罗斯拉夫尔	
16	建筑塔机	QTZ40A/4T	山东华夏集团有限公司	2020	土耳其伊兹密尔	
17	建筑塔机	QTZ40A/4T	山东华夏集团有限公司	2020	土耳其伊兹密尔	

联系人: 牟善铸 电话: 15004501757

E-MAIL:mushanzhu@163.com

其他联系方式可咨询中电建协施工机械专业委员会



中国能源建设集团黑龙江能源建设有限公司

境外可出租起重机械清单

序号	设备名称	型号	制造厂家	可出租时间	国家及地区	备注
18	龙门式起重机	KC5042B/50T	俄罗斯	2020	土耳其伊兹密尔	
19	龙门式起重机	LQ1020/10T	吉林水工	2020	土耳其伊兹密尔	
20	龙门式起重机	LQ1020/10T	吉林水工	2020	土耳其伊兹密尔	
21	汽车式起重机	NK-400E-III	加藤	2020	土耳其伊兹密尔	
22	汽车式起重机	QY50K-I	徐工集团	2020	俄罗斯特罗伊茨克	
23	汽车式起重机	QY25K5 (XZJ5328JQZ25K)	徐工集团	2020	俄罗斯 特罗伊茨克	
24	汽车式起重机	QY25K5 (XZJ5328JQZ25K)	徐工集团	2020	俄罗斯 特罗伊茨克	
25	汽车式起重机	ZLJ5419QZ50V	中联重科	2020	俄罗斯特罗伊茨克	
26	汽车式起重机	QY25K5-1 (XZJ5328JQZ25K)	徐工集团	2020	俄罗斯 特罗伊茨克	
27	汽车式起重机	ZLJ5322JQZ30V	长沙中联	2020	俄罗斯雅罗斯拉夫尔	
28	自卸式起重机	5T	俄罗斯	2020	俄罗斯特罗伊茨克	
29	多功能施工升降 降机	SC200(烟囱施工)	河北廊坊凯博	2020	俄罗斯特罗伊茨克	
30	多功能施工升降 降机	SC200(水塔施工)	河北廊坊凯博	2020	俄罗斯特罗伊茨克	
31	施工升降机	SC200	河北廊坊凯博	2020	俄罗斯特罗伊茨克	
32	施工升降机	SCD200/200AJ	上海宝达	2020	土耳其伊兹密尔	

联系人: 牟善铸 电话: 15004501757

E-MAIL:mushanzhu@163.com

其他联系方式可咨询中电建协施工机械专业委员会



# 设备动态/Equipment Dynamic

## 境外

### 石家庄安捷联运有限公司境外可出租起重机械清单

序号	设备名称	型号	制造厂家	可出租时间	国家及地区	备注
1	汽车吊	QY160V	中联	随时	巴基斯坦	
2	汽车吊	QY70V	中联	随时	巴基斯坦	
3	汽车吊	QY70V	中联	随时	巴基斯坦	
4	汽车吊	QY55V	中联	随时	巴基斯坦	
5	汽车吊	QY55V	中联	随时	巴基斯坦	
6	汽车吊	QY55	中联	随时	巴基斯坦	
<p>联系人: 许德海 联系电话: 15831130443 E-MAIL: 243059668@qq.com 其他联系方式可咨询中电建协施工机械专业委员会</p>						

### 北京中浦瑞德国际机械设备股份公司

#### 境外可出租起重机械清单

序号	设备名称	型号	制造厂家	可出租时间	国家及地区	备注
1	汽车吊	80吨	中联	随时	坦桑尼亚	3台
2	汽车吊	70吨	中联	随时	坦桑尼亚	3台
3	汽车吊	130吨	中联	随时	坦桑尼亚	1台
4	履带吊	160吨	中联	随时	坦桑尼亚	1台
5	汽车吊	20吨	中联	随时	越南	4台
6	汽车吊	25吨	中联	随时	越南	5台
7	汽车吊	50吨	中联	随时	越南	2台
8	汽车吊	70吨	中联	随时	越南	3台
<p>联系人: 段维 电话: 17600085777 E-MAIL: duanwei@zprayder.com 其他联系方式可咨询中电建协施工机械专业委员会</p>						



中国电建集团山东电建一公司

境外可出租起重机械清单

序号	设备名称	型号	制造厂家	可出租时间	国家及地区	备注
1	附着自升塔式起重机	FZQ1650	山东丰汇设备技术有限公司	长期	巴基斯坦萨希瓦尔	
2	门式起重机	MDG40/10-42A3	山东丰汇设备技术有限公司	长期	巴基斯坦萨希瓦尔	
3	门式起重机	MDG40/10-42A3	山东丰汇设备技术有限公司	长期	巴基斯坦萨希瓦尔	
4	门式起重机	MDG40/10-42A3	山东丰汇设备技术有限公司	长期	巴基斯坦萨希瓦尔	
5	门式起重机	MDG40/10-42A3	山东丰汇设备技术有限公司	长期	巴基斯坦萨希瓦尔	
6	塔式起重机	STT293	抚顺建筑机械科技有限公司	长期	巴基斯坦萨希瓦尔	
7	门式起重机	MDG40/10-42A3	山东丰汇设备技术有限公司	长期	印度巴考	
8	门式起重机	MDG40/10-42A3	山东丰汇设备技术有限公司	长期	印度巴考	
9	门式起重机	MDG40/10-42A3	山东丰汇设备技术有限公司	长期	印度塔尔万迪	
10	门式起重机	MDG30/10-32A3	山东丰汇设备技术有限公司	长期	印度塔尔万迪	
11	门式起重机	MDG30/10-32A3	山东丰汇设备技术有限公司	长期	印度塔尔万迪	
12	施工升降机	SC200/200	山东丰汇设备技术有限公司	长期	巴基斯坦萨希瓦尔	

联系人: 杨政 电话: 18615198327 0531-81793929

E-MAIL: yz@sepcol.com

其他联系方式可咨询中电建协施工机械专业委员会





达丰中国境外可出租起重机械清单

序号	设备名称	型号	制造厂家	可出租时间	国家及地区	备注
1	塔式起重机	M125-50t	沈阳三洋	在使用	印尼爪哇岛	2台
2	塔式起重机	ST8075-50t	抚顺永茂	在使用	印尼爪哇岛	2台
3	塔式起重机	STT553-24t	抚顺永茂	在使用	印尼爪哇岛	3台
4	塔式起重机	TC7052-25t	中联	随时	印尼爪哇岛	1台
5	塔式起重机	Q7022-16t	徐工	预计 2020.10	印尼加里曼丹岛	3台
6	塔式起重机	ST7027-16t	抚顺永茂	随时	印尼爪哇岛	1台
7	塔式起重机	Q7022-16t	徐工	随时	印尼爪哇岛	3台
8	塔式起重机	TC6517B-10t	中联	随时	印尼爪哇岛	7台
9	塔式起重机	Q6022-12t	徐工	随时	印尼爪哇岛	4台
10	塔式起重机	Q7030-16t	徐工	随时	印尼爪哇岛	1台
11	塔式起重机	Q5522-12t	徐工	随时	印尼爪哇岛	2台

联系人: 张迎春 电话: 18939906897  
E-MAIL: stefaniezhang@tathongchina.com  
其他联系方式可咨询中电建协施工机械专业委员会

中国电建集团湖北工程有限公司

境外可出租起重机械清单

序号	设备名称	型号	制造厂家	可出租时间	国家及地区	备注
1	履带式起重机	LS368RH/250T	日本住友建机公司	现在	伊拉克	
2	履带式起重机	SCC2500	上海三一科技有限公司	现在	伊拉克	
3	履带式起重机	SCC508B/50T	上海三一科技有限公司	现在	伊拉克	
4	110t 塔机	ZSC80305	南京中昇	10 月份	巴基斯坦	

联系人: 侯文涛 联系电话: 18717180301 027-86650845  
联系人: 朱筱麟 联系电话: 15994254383 027-86650845  
E-MAIL: 1298985018@qq.com  
其他联系方式可咨询中电建协施工机械专业委员会



中国能源建设集团湖南火电建设有限公司

境外可出租起重机械清单

序号	设备名称	型号	制造厂家	可出租时间	国家及地区	备注
1	40t 平臂吊	FHTT730/90m	山东丰汇设备技术有限公司	随时	迪拜	
2	龙门式起重机	MDG40t/42m	山东丰汇设备技术有限公司	随时	迪拜	
3	外用附墙升降机	SC200/200 H=96m	廊坊凯博建设机械科技有限公司	随时	迪拜	
<p>联系人: 朱莹 联系电话: 13973313970 E-MAIL: 13973313970@126.com 其他联系方式可咨询中电建协施工机械专业委员会</p>						

中国能源建设集团东电一公司

境外可出租起重机械清单

序号	设备名称	型号	制造厂家	可出租时间	国家及地区	备注
1	塔式起重机	QTS-31500/125t	鞍山铁塔厂	长期	菲律宾	
2	履带式起重机	CKE—2500 250t×4.0m	日本神冈	长期	菲律宾	
3	履带式起重机	QUY—50A 50t×3.7m	抚顺挖掘机机械厂	长期	菲律宾	
4	履带式起重机	QUY—70 70t×3.7m	抚顺工程机械厂	长期	菲律宾	
5	塔式起重机	STT553B/25t	抚顺永茂建筑机械有限公司	长期	菲律宾	
6	塔式起重机	ST7027/16t	抚顺永茂建筑机械有限公司	长期	菲律宾	
7	施工升降机(施工电梯)	SC200/200	廊坊凯博建设机械公司	长期	菲律宾	
8	施工升降机(施工电梯)	SC200/200	廊坊凯博建设机械公司	长期	菲律宾	
<p>联系人: 贺怀鹏 电话: 15041399476 E-MAIL: hehuai peng8888@163.com 其他联系方式可咨询中电建协施工机械专业委员会</p>						



# 设备动态/Equipment Dynamic

境外

## 中国电建集团河北工程有限公司

### 境外可出租起重机械清单

序号	设备名称	型号	制造厂家	可出租时间	国家及地区	备注
1	40t/42m 龙门吊	MDG40/10T-42M	山东丰汇	随时	巴基斯坦	2台
2	18t 平臂塔吊		山东丰汇	随时	巴基斯坦	1台
3	80t 平臂塔吊		山东丰汇	随时	巴基斯坦	1台
4	50t 履带吊	KH180-3	日立	随时	巴基斯坦	1台
5	100t 履带吊			随时	巴基斯坦	1台
6	650t 履带吊			随时	巴基斯坦	1台
7	25t 汽车吊			随时	巴基斯坦	1台
8	50t 汽车吊			随时	巴基斯坦	1台

联系人: 王彦伟 电话: 18031166192  
E-MAIL: hbdj107@163.com  
其他联系方式可咨询中电建协施工机械专业委员会

## 天津蓝巢特种吊装工程有限公司

### 境外可出租起重机械清单

序号	设备名称	型号	制造厂家	可出租时间	国家及地区	备注
1	履带吊	QUY250	抚挖	随时	巴基斯坦	
2	履带吊	QUY250	抚挖	随时	巴基斯坦	
3	履带吊	SCC6300	三一科技	随时	巴基斯坦	
4	履带吊	CKE2500	日本神钢	随时	伊拉克	
5	平臂吊	ZSC70240	南京中昇	随时	伊拉克	

联系人: 蔺伊 电话: 13752273879  
E-MAIL: 94184331@qq.com  
其他联系方式可咨询中电建协施工机械专业委员会



陕西宇宏新能源科技股份有限公司

境外可出租起重机械清单

序号	设备名称	型号	制造厂家	可出租时间	国家及地区	备注
1	400吨履带吊	QUY400	抚挖重工	现在	巴基斯坦	
2	70吨汽车吊	ZLJ5459JQZ70V	中联重科	现在	巴基斯坦	
3	90吨汽车吊	ZLJ5551JQZ90V	中联重科	现在	巴基斯坦	
4	牵引车	德龙2000	陕汽重卡	现在	巴基斯坦	
5	3桥炮车	3桥	/	现在	巴基斯坦	
6	50T汽车吊	ZLJ5419JQZ50V	中联重科	现在	约旦	
7	55T汽车吊	ZLJ5421JQZ55V	中联重科	现在	约旦	
8	55T履带吊	ZCCD550H	中联重科	现在	约旦	
9	150T履带吊	SCC1500C	三一科技	现在	约旦	
10	250T履带吊	QUY250	抚挖重工	现在	约旦	
11	250T履带吊	QUY250-1	抚挖重工	现在	约旦	
12	50T汽车吊	ZLJ5419JQZ50V	中联重科	现在	菲律宾	
13	55T履带吊	SCC550C	三一科技	现在	菲律宾	
14	60T履带吊	H230-3	日立	现在	菲律宾	
15	70T履带吊	SCC70	三一科技	2020年12月	菲律宾	
16	150T履带吊	QUY150A	抚挖重工	现在	菲律宾	
17	260T履带吊	QUY260	中联重科	现在	菲律宾	
18	260T履带吊	QUY260	中联重科	现在	菲律宾	
<p>联系人: 邓英 联系电话: 13991317258 E-MAIL: yuhongjianj@163.com 其他联系方式可咨询中电建协施工机械专业委员会</p>						



中国能源建设集团浙江火电建设有限公司

可出租起重机械清单

序号	设备名称	型号	制造厂家	可出租时间	目前地点	备注
1	塔式起重机	FZQ2400-100	郑州科润	全年	江西新余	
2	塔式起重机	FZQ2000-80	郑州科润	全年	浙江宁波	2台
3	塔式起重机	QTZ630/32t	中联重科	全年	浙江绍兴	动臂变幅塔机
4	塔式起重机	QTZ315	江麓	全年	宁波	4台
5	门式起重机	MDG40/10-42	华业钢构	全年	河南南阳	1台
6	门式起重机	MDG40/10-42	华业钢构	全年	浙江宁波	3台
7	门式起重机	MDG40/10-42	昆明	全年	昆明	
8	门式起重机	MDG40/10-42	昆明	全年	广西贺州	2台
9	履带起重机	LR1750	LIEBHER R	全年	湖南永州	超起塔式 91m+84m
10	履带起重机	CC2500-1	DEMAG	全年	昆明	
11	履带起重机	LR1400/2	LIEBHER R	全年	山东荣成核电	
12	履带起重机	SCC4000	三一	全年	浙江舟山	
13	履带起重机	CKE2500	日本神钢	全年	上海港	
14	履带起重机	250t	DEMAG	全年	昆明	
15	履带起重机	50t	日本进口、 三一、抚挖	全年	浙江、江西、 昆明	15台

联系人:

宁波: 徐俊烽 13957541233 E-MAIL: 216502989@qq.com

杭州: 程建棠、童文斌 0571-51214219 E-MAIL: 171278189@qq.com

其他联系方式可咨询中电建协施工机械专业委员会



中国能源建设集团广东火电力特工程机械有限公司

可出租起重机械清单

序号	设备名称	型号	制造厂家	可出租时间	目前地点	备注
1	50t 履带起重机	QUY50	辽宁抚挖重工机械	长期	广州	2
2	55t 履带起重机	ZCC550	中联重科股份有限公司	长期	广州	5
3	150t 履带起重机	CCH1500-3	IHI 石川岛	长期	广州	1
4	150t 履带起重机	CCH-1500-HD	IHI 石川岛	长期	广州	1
5	260t 履带起重机	QUY260	中联重科股份有限公司	长期	广东	1
6	300t 履带起重机	M2250	马尼托沃克起重机集团	长期	海南	1
7	300t 履带起重机	M250S-2	马尼托沃克起重机集团	长期	海南	1
8	300t 履带起重机	SCC2800	液压履带式起重机	长期	东莞	1
9	350t 履带起重机	4600S-5	马尼托沃克起重机集团	长期	东莞	2
10	680t 履带起重机	4600-83ringer	马尼托沃克起重机集团	长期	广西	1
11	350t 履带起重机	SCC350A	三一重工股份有限公司	长期	广州	2
12	400t 履带起重机	SCC4000/A	三一重工股份有限公司	长期	广州	1
13	400t 履带起重机	SCC4000/B	三一重工股份有限公司	长期	深圳	1
14	400t 履带起重机	SCC4000/C	三一重工股份有限公司	长期	深圳	1
15	600t 履带起重机	CC2800-1	德马格起重机械有限公司	长期	茂名	1
16	630t 履带起重机	SCC6300	三一重工股份有限公司	长期	南通	1
17	900t 履带起重机	SCC9000	三一重工股份有限公司	长期	广州	1

联系人：刘卫民联系电话：13423600150

E-MAIL: 39753418@qq.com

其他联系方式可咨询中电建协施工机械专业委员会



中国能源建设集团广东火电特工程机械有限公司

可出租起重机械清单

序号	设备名称	型号	制造厂家	可出租时间	目前地点	备注
18	1600t 履带起重机	SCC16000	三一重工股份有限公司	长期	南通	1
19	150t 汽车式起重机	TG-1500E	日本多田野	长期		1
20	500T 汽车式起重机	中联 ZLJ5961JQ500	全地面起重机	长期		1
21	80t 塔式起重机	FZQ-2000 II	上海电力机械	长期		3
22	80t 塔式起重机	STT2200	永茂建机	长期		4
23	140t 塔式起重机	MK1200D	法福克起重机	长期		1
24	140T 塔式起重机	QTZ2500	上海电力机械	长期		1
25	850t 塔式起重机	34PT8552wt	美国	长期		1
26	3600t 塔式起重机	TLJ-200	上海同力	长期		1
<p>联系人: 刘卫民联系电话: 13423600150 E-MAIL: 39753418@qq.com 其他联系方式可咨询中电建协施工机械专业委员会</p>						

广西水电工程局有限公司可出租起重机械清单

序号	设备名称	型号	制造厂家	可出租时间	目前地点	备注
1	格鲁夫起重机	GTK1100-1	马尼托瓦克起重集团德国工厂	随时	国内及国外	最大起重量1100吨
2	牵引汽车	天将雄狮 TGS40.540	德国曼商用车股份有限公司奥地利厂	随时	国内及国外	两辆
<p>联系人: 庞惠声电话: 15077169027 E-MAIL: pangxie-011@qq.com 其他联系方式可咨询中电建协施工机械专业委员会</p>						



中国电建集团上海电力建设股份有限公司

可出租起重机械清单

序号	设备名称	型号	制造厂家	可出租时间	目前地点	备注
1	50t 履带吊	KH-180/50t-E	日本日立	长期	上海	
2	50t 履带吊	KH-180/50t-F	日本日立	长期	上海	
3	50t 履带吊	住友 -LS-118/50t-C	日本日立	长期	上海	
4	50t 履带吊	KH-180/50t-G	日本日立	长期	上海	
5	150t 履带吊	神钢-7150/150t	日本神钢	长期	上海	
6	260T 履带吊	SCC2500/260t	三一重工	长期	常熟	
7	280T 履带吊	LR-1280/280t	利勃海尔	长期	海上风电	
8	750t 履带吊	LR1750/750t	利勃海尔	长期	上海	
9	门式起重机	10t/22m		长期	上海	
10	门式起重机	20t/10t/32m		长期	上海	
11	门式起重机	40t/42m		长期	上海	
12	门座式起重机	DMQ540/30t		长期	上海	
13	140t 塔式起重机	QTZ2500/140t		长期	上海	
14	200/100 吨液压提升装置	LSD2000/1000	柳工	长期	上海	
15	施工升降机	SCD-200/200VA	上海宝达	长期	上海	
16	内燃平衡重式叉车	CPCD70	合力	长期	上海	

联系人: 武荣波  
 电话: 15618607680  
 E-MAIL: fei251ya@163.com  
 其他联系方式可咨询中电建协施工机械专业委员会





# 设备动态/Equipment Dynamic

国内

## 中国电建集团河南工程公司

### 可出租起重机械清单

序号	设备名称	型号	制造厂家	可出租时间	目前地点	备注
1	125t 塔吊	DBQ4000	吉林水工机械厂	长期	新疆五彩湾	
2	125T 塔吊	BTQ-2900	郑州水工机械厂	长期	河南郑州	
3	100t 塔吊	DBQ3000	郑州水工机械厂	长期	新疆奎屯	
4	100 吨附臂吊	FZQ2400	郑州科润	长期	河北沧州	
5	80 吨附臂吊	FZQ2000	郑州科润	长期	河南平顶山	
6	63 吨附着吊	FZQ1380/63t	山东丰汇	长期	内蒙锡林郭勒	
7	40t 附着吊	FZQ660	郑州机械研究所	长期	内蒙锡林郭勒	
8	40 吨龙门吊	HDMH40T×42M×13M	开封宏达	长期	新疆奎屯	
9	40 吨龙门吊	LMQ40-42	郑州水工机械厂	长期	河北沧州	
10	40 吨龙门吊	LMQ40-42	开封宏达	长期	河南郑州	
11	40 吨龙门吊	QM40/42 型 40t	郑州江河	长期	河南焦作	
12	500 吨履带吊	CC2500-1/500t	德马格	长期	河南新乡	
13	400t 履带吊	LR1400/2	利勃海尔	长期	山西保德	
14	250 吨履带吊	M250-S2 272t	马尼托瓦克	长期	河南鲁山	
15	250 吨履带吊	M250 250t	马尼托瓦克	长期	黑龙江	
16	150 吨履带吊	SCC1500/150t	三一	长期	河南滑县	
17	63 吨履带吊	CKT631	俄罗斯	长期	新疆五彩湾	
17	50 吨履带吊	SCC500B 50t	三一	长期	河南	3 台

联系人：屈桂芳

电话：0371-63332057

其他联系方式可咨询中电建协施工机械专业委员会



中国能源建设集团湖南火电建设有限公司

可出租起重机械清单

序号	设备名称	型号	制造厂家	可出租时间	目前地点	备注
1	800t 履带吊	ZCC9800W	中联重科	长期	湖南省郴州	
2	750t 履带吊	M18000	马尼托瓦克	长期	黑龙江大庆	
3	450t 履带吊	CC2500	德马格	长期	黑龙江大庆	
4	400t 履带吊	SCC4000	上海三一	长期	山西运城	
5	260t 履带吊	SCC2600A	上海三一	长期	湖南永州	
6	250t 履带吊	CKE2500	日本神钢	长期	福建漳州	
7	250t 履带吊	CKE2500	日本神钢	长期	广东新会	
8	50t 履带吊	QUY50C1	抚顺挖机	长期	新疆哈密	
9	50t 塔式起重机(圆筒吊)	FZQ-1250	上海电力机械厂	长期	湖南株洲/新疆哈密	
10	25t 建筑吊	TC7052/90m	中联	长期	福建漳州	
11	25t 建筑吊	TC7052/126m	中联	长期	海南文昌	
12	110t 附壁吊	FZQ2400	郑州科润	长期	广东新会	
13	80t 附壁吊	FZQ2000Z	郑州科润	长期	湖南株洲	
14	80t 平臂吊	QTZ2000 (ZSC70240)	中昇建机	长期	新疆北山	
15	80t 平臂吊	QTZ2000 (ZSC70240)	中昇建机	长期	湖南永州	
16	40t 平臂吊	ZSC800	中昇建机	长期	西藏拉萨	
17	龙门式起重机	MQ60t/42m	自制	长期	湖南株洲	3台
<p>联系人: 朱莹 联系电话: 13973313970 E-MAIL: 13973313970@126.com 其他联系方式可咨询中电建协施工机械专业委员会</p>						



# 设备动态/Equipment Dynamic

国内

## 中国能源建设集团湖南火电建设有限公司

### 可出租起重机械清单

序号	设备名称	型号	制造厂家	可出租时间	目前地点	备注
18	龙门式起重机	MDG40t/42m	山东丰汇	长期	新疆哈密/江西丰城/广东揭东	
19	100t 汽车吊	QY100H-3	中联重科	长期	湖南永州	
20	50t 汽车吊	STC500	三一	长期	广东新会	
21	50t 汽车吊	QY50K	徐工	长期	福建漳州	
22	50t 汽车吊	QY50V	中联重科浦沅分公司	长期	广东新会	
23	35t 汽车吊	QY35K	徐工	长期	广西防城港	
24	液压提升装置	GYT-100D/400t	国电电力建设研究所	长期	湖南株洲	
25	液压提升装置	GYT-200D	柳州欧维姆	长期	湖南株洲	
联系人: 朱莹 联系电话: 13973313970 E-MAIL: 13973313970@126.com 其他联系方式可咨询中电建协施工机械专业委员会						

## 中国能源建设集团黑龙江能源建设有限公司

### 可出租起重机械清单

序号	设备名称	型号	制造厂家	可出租时间	目前地点	备注
1	附着自升塔式起重机	FZQ2000Z	郑州科润	2020	山东沾化	
2	龙门式起重机	KC50-42B	俄罗斯	2020	哈尔滨	
3	龙门式起重机	KC5042B/50T	俄罗斯	2020	哈尔滨	
4	塔式起重机	QTZ630B	辽源市东岳建筑机械厂	2020	哈尔滨	
联系人: 牟善铸电话: 15004501757 E-MAIL: mushanzhu@163.com 其他联系方式可咨询中电建协施工机械专业委员会						



# 设备动态/Equipment Dynamic

国内

## 中国电建集团湖北工程建设公司

### 可出租起重机械清单

序号	设备名称	型号	制造厂家	可出租时间	目前地点	备注
1	100t 附臂吊	FZQ2400t.m A4/100T	郑州科润机电工程有限公司	现在	湖北武汉	
2	63t 附臂吊	FZQ1380	山东丰汇	现在	湖北武汉	
<p>联系人: 侯文涛 联系电话: 18717180301 027-86650845            联系人: 朱筱麟 联系电话: 15994254383 027-86650845            E-MAIL:1298985018@qq.com            其他联系方式可咨询中电建协施工机械专业委员会</p>						

## 中国能建集团山西电建有限公司

### 可出租起重机械清单

序号	设备名称	型号	制造厂家	可出租时间	目前地点	备注
1	附着式塔吊	FZQ1380	山东丰汇	随时	山西大同	
2	附着式塔吊	ZSC70240	中昇建机	随时	山西保德	
3	附着式塔吊	FZQ2000Z	郑州科润	随时	山西长治	
4	附着式塔吊	FZQ2400	郑州科润	随时	山西长治	
5	塔式起重机	MC230/10T	波坦	随时	山西大同	
6	塔式起重机	MC230/10T	波坦	随时	山西大同	
7	塔式起重机	MC320K16/16T	波坦	随时	山西大同	
<p>联系人: 金勇联系电话: 13453111208            张金胜联系电话: 18335133728            E-MAIL:worksx@163.com            其他联系方式可咨询中电建协施工机械专业委员会</p>						



中国电建集团山东电建一公司

可出租起重机械清单

序号	设备名称	型号	制造厂家	可出租时间	目前地点	备注
1	附着自升塔式起重机	FZQ1380	山东丰汇设备技术有限公司	不限	新疆库尔勒	
2	附着自升塔式起重机	FZQ2200	山东丰汇设备技术有限公司	不限	新疆奇台	
3	动臂行走自升塔式起重机	FHTD800	山东丰汇设备技术有限公司	不限	内蒙鄂尔多斯	
4	附着自升塔式起重机	FZQ1650	山东丰汇设备技术有限公司	不限	山东济南	
5	附着自升塔式起重机	FHFZQ1700	山东丰汇设备技术有限公司	不限	内蒙鄂尔多斯	
6	炉顶式起重机	FHDTQ400	山东丰汇设备技术有限公司	不限	山东济南	
7	门式起重机	MDG40/10-42A3	山东电建一公司	不限	山东济南	
8	门式起重机	MDG40/10-42A3	山东电建一公司	不限	内蒙鄂尔多斯	
9	门式起重机	30T/32M+8	山东电建一公司	不限	新疆奇台	
10	门式起重机	30T/32M+8	山东电建一公司	不限	新疆奇台	
11	门式起重机	MDG40/10-42A3	山东丰汇设备技术有限公司	不限	新疆奇台	
12	门式起重机	MDG40/10-42A3	山东丰汇设备技术有限公司	不限	山东东营	
13	汽车式起重机	TG-500E	日本多田野(北工厂)	不限	山东济南	
14	汽车式起重机	NK-500E	日本加藤公司	不限	山东济南	
15	汽车式起重机	CKE2500	日本神钢	不限	海南海口	
16	汽车式起重机	CKE1800	日本神钢	不限	广东河源	
17	履带式起重机	QUY50A	抚顺挖掘机厂	不限	山东济南	

联系人: 杨政电话: 18615198327 0531-81793929

E-MAIL: yz@sepcol.com

其他联系方式可咨询中电建协施工机械专业委员会



上海腾发建筑工程有限公司

可出租起重机械清单

序号	设备名称	型号	制造厂家	可出租时间	目前地点	备注
1	LL7500001	LR1750	德国利勃海尔	长期	华中	
2	LX6500001	XGC6500	徐工	长期	华中	
3	LL4000001	LR1400/2	德国利勃海尔	长期	华东	
4	LL4000003	LR1400	德国利勃海尔	长期	华东	
5	LD4000001	CC2400-1	美国特雷克斯	长期	华东	
6	LS3000001	SCC3000WE	三一重工	长期	华东	
7	LS3000003	SCC3000WE	三一重工	长期	华东	
8	LS3000004	SCC3000WE	三一重工	长期	华东	
9	LH2800001	SCX2800-2	日立住友	长期	华东	
10	LH2800003	SCX2800-2	日立住友	长期	华东	
11	LH2500009	SCX2500	日立住友	长期	东北	
12	LH2500010	SCX2500	日立住友	长期	东北	
13	LH2500011	SCX2500	日立住友	长期	华东	
14	LP1600002	QUY160	中联重科	长期	华东	
15	LF1200001	QUY120	辽宁抚挖	长期	华东	
16	LP1000001	QUY100	中联重科	长期	东北	
17	LX7500001	XGC750	徐工	长期	华中	

联系人：谢立井电话：13917430530

E-MAIL: xielj@tengfa.com

其他联系方式可咨询中电建协施工机械专业委员会



上海腾发建筑工程有限公司

可出租起重机械清单

序号	设备名称	型号	制造厂家	可出租时间	目前地点	备注
18	LX750003	XGC750	徐工	长期	华中	
19	QD5000003	AC500-2	德玛格	长期	华东	
20	QL3000005	LTM1300	德国利勃海尔	长期	华东	
21	QF1100003	ATF110-5	日本多田野	长期	华东	
22	QF1100004	ATF110-5	日本多田野	长期	华东	
23	QPO500021	QY50V	中联重科	长期	华东	
24	QP0500024	QY50V	中联重科	长期	华东	
25	QP0500025	QY50V	中联重科	长期	华东	
26	QP0500026	QY50V	中联重科	长期	华东	
27	QP0500032	QY50V	中联重科	长期	华东	
28	QP0500034	QY50V	中联重科	长期	华东	
29	QP0500035	QY50V	中联重科	长期	华东	
30	QP0500036	QY50V	中联重科	长期	华东	
31	QP0500037	QY50V	中联重科	长期	华东	
32	QP0250027	QY25V	中联重科	长期	华东	
33	QP0250029	QY25V	中联重科	长期	华东	
34	QP0250030	QY25V	中联重科	长期	华东	

联系人：谢立井电话：13917430530

E-MAIL: xielj@tengfa.com

其他联系方式可咨询中电建协施工机械专业委员会



北京正和工程装备服务股份有限公司

可出租起重机械清单

序号	设备名称	型号	制造厂家	可出租时间	目前地点	备注
1	塔式起重机	M1280D-100t	上海法福克起重工程设备有限公司	随时	华南	
2	塔式起重机	D1100-63t	中联重科股份有限公司	随时	华东	
3	塔式起重机	M125/75-50t	沈阳三洋建筑机械有限公司	随时	华东	
4	塔式起重机	L630-50t 动臂	中联重科股份有限公司	随时	华北	
5	塔式起重机	K80/115-32t	沈阳三洋建筑机械有限公司	随时	北京	
6	塔式起重机	D800-42t	中联重科股份有限公司	随时	华东	
7	塔式起重机	K500L-32t 动臂	上海法福克起重工程设备有限公司	随时	华东	
8	塔式起重机	L500-32t 动臂	中联重科股份有限公司	随时	华北	
9	塔式起重机	S650-32t	沈阳三洋建筑机械有限公司	随时	北京	
10	塔式起重机	S560-25t	沈阳三洋建筑机械有限公司	随时	北京	
11	塔式起重机	TC7052-25t	中联重科股份有限公司	随时	华南	
12	塔式起重机	S315-16t	沈阳三洋建筑机械有限公司	随时	北京	
13	塔式起重机	TC7030-12t	中联重科股份有限公司	随时	华南	
14	塔式起重机	TC6517B-10t	中联重科股份有限公司	随时	华东	

联系人: 杨士江电话: 13911728385

E-MAIL: ysj@zenhe.com.cn

其他联系方式可咨询中电建协施工机械专业委员会





# 设备动态/Equipment Dynamic

国内

## 中国化学工程重型机械化公司可出租起重机械清单

序号	设备名称	型号	制造厂家	可出租时间	目前地点	备注
1	1000吨履带式起重机	CC5800	TEREX-DEMAG	长期	安徽阜阳	
2	600吨履带式起重机	CC2800-1	TEREX-DEMAG	长期	辽宁大连	
3	260吨履带式起重机	QUY260	徐工	长期	哈尔滨	
4	160吨履带式起重机	QUY160	中联	长期	哈尔滨	
5	160吨履带式起重机	QUY160	中联	长期	辽宁沈阳	
联系人: 刘宏新电话: 13901159480 E-MAIL: lhx13901159480@qq.com 其他联系方式可咨询中电建协施工机械专业委员会						

## 北京中浦瑞德国际机械设备股份公司可出租起重机械清单

序号	设备名称	型号	制造厂家	可出租时间	目前地点	备注
1	汽车吊	25吨	中联	随时	国内	27台
2	汽车吊	50吨	中联	随时	国内	9台
3	汽车吊	80吨	中联	随时	国内	7台
4	汽车吊	180吨	中联	随时	国内	1台
5	汽车吊	260吨	中联	随时	国内	1台
6	汽车吊	350吨	中联	随时	国内	1台
7	履带吊	80	中联	随时	国内	1台
8	履带吊	150	中联	随时	国内	1台
9	履带吊	260	中联	随时	国内	1台
10	履带吊	350	中联	随时	国内	1台
联系人: 周红兵电话: 13811503597 E-MAIL: zhouhongbing@zprayder.com 其他联系方式可咨询中电建协施工机械专业委员会						



# 设备动态/Equipment Dynamic

国内

## 达丰中国境内可出租起重机械清单

序号	设备名称	型号	制造厂家	可出租时间	目前地点	备注
1	塔式起重机	ST7027-16t	抚顺永茂	在使用	中国	
2	塔式起重机	ST7030-12t	抚顺永茂	在使用	中国	
3	塔式起重机	STL420-24t	抚顺永茂	在使用	中国	
4	塔式起重机	STT553-24t	抚顺永茂	在使用	中国	
5	塔式起重机	STL720-32t	抚顺永茂	在使用	中国	
6	塔式起重机	M125-50t	沈阳三洋	在使用	中国	
7	塔式起重机	ST8075-50t	抚顺永茂	在使用	中国	
8	塔式起重机	STT2200-80t	抚顺永茂	在使用	中国	
9	塔式起重机	STT3330-160t	抚顺永茂	在使用	中国	

联系人: 张迎春  
联系电话: 18939906897  
E-mail: stefaniezhang@tathongchina.com  
其他联系方式可咨询中电建协施工机械专业委员会

## 石家庄安捷联运有限公司

### 可出租起重机械清单

序号	设备名称	型号	制造厂家	可出租时间	目前地点	备注
1	80吨塔机	ZSC70240	中昇	随时	甘肃	国内
2	汽车吊	50吨	徐工	随时	石家庄	国内
3	汽车吊	50吨	中联	随时	内蒙古	

联系人: 赵江 联系电话: 13703298629  
E-MAIL: ajlycw@sina.com  
其他联系方式可咨询中电建协施工机械专业委员会



泉州宏源建筑机械租赁有限公司可出租起重机械清单

序号	设备名称	型号	制造厂家	可出租时间	国家及地区	备注
1	汽车吊	QAY16	中联重科	随时	福建省	省内
2	汽车吊	QAY25	中联重科	随时	福建省	省内
3	汽车吊	QAY50	中联重科	随时	福建省	省内
4	汽车吊	QAY65	中联重科	随时	福建省	省内
5	汽车吊	QAY70	中联重科	随时	福建省、省外	
6	汽车吊	QAY80	中联重科	随时	福建省、省外	
7	汽车吊	QAY90	中联重科	随时	福建省、省外	
8	汽车吊	QAY130	中联重科	随时	福建省、省外	
9	汽车吊	QAY150	中联重科	随时	福建省、省外	
10	汽车吊	QAY180	中联重科	随时	福建省、省外	
11	汽车吊	QAY220	中联重科	随时	福建省、省外	
12	汽车吊	QAY260	中联重科	随时	福建省、省外	
13	汽车吊	QAY350	中联重科	随时	福建省、省外	
14	汽车吊	QAY500	中联重科	随时	福建省、省外	
15	履带吊	QUY130	中联重科	随时	福建省、省外	
16	履带吊	QUY180	中联重科	随时	福建省、省外	
17	履带吊	QUY200	中联重科	随时	福建省、省外	
18	履带吊	QUY260	中联重科	随时	福建省、省外	
19	履带吊	QUY350	中联重科	随时	福建省、省外	
20	履带吊	QUY500	中联重科	随时	福建省、省外	
21	履带吊	QUY650	中联重科	随时	福建省、省外	
22	履带吊	QUY800	中联重科	随时	福建省、省外	

联系人：邱尚苗电话：13960444333

E-MAIL:QQ869907615

其他联系方式可咨询中电建协施工机械专业委员会



天津蓝巢特种吊装工程有限公司

可出租起重机械清单

序号	设备名称	型号	制造厂家	可出租时间	国家及地区	备注
1	履带吊	CKE2500	日本神钢	随时	青海共和	
2	履带吊	CKE2500	日本神钢	随时	内蒙古呼市	
3	履带吊	CKE2500	日本神钢	随时	河南	
4	履带吊	CKE2500	日本神钢	随时	内蒙鄂尔多斯	
5	履带吊	CC1400	德马格	随时	天津	
6	履带吊	CC1400	德马格	随时	河南南阳	
7	履带吊	SCC4000	三一科技	随时	河北沧州	
8	履带吊	SCC4000	三一科技	随时	云南昆明	
9	履带吊	CC2500	德马格	随时	内蒙鄂尔多斯	
10	履带吊	CC2500	德马格	随时	内蒙鄂尔多斯	
11	履带吊	CC2800-1	德马格	随时	广东深圳	
12	履带吊	SCC6300	三一科技	随时	浙江台州	
13	风电塔吊	QLY1560	郑州新大方	随时	广西	
14	风电塔吊	QLY1560	郑州新大方	随时	安徽	
15	风电塔吊	ZSTL15850	南京中昇	随时	贵州	
16	风电塔吊	ZSTL15800	南京中昇	随时	河南泌阳	
17	平臂吊	ZSC70240	南京中昇	随时	陕西府谷	

联系人: 蔺伊 电话: 13752273879

E-MAIL: 94184331@qq.com

其他联系方式可咨询中电建协施工机械专业委员会



中国电建集团河北工程有限公司

可出租起重机械清单

序号	设备名称	型号	制造厂家	可出租时间	目前地点	备注
1	80吨平臂吊	ZSC70240	南京中晟	随时	贵州	
2	250t履带吊	CKE2500	日本神钢	随时	内蒙	
3	150t履带吊	KOBELCO7150	日本神钢	随时	陕西	
4	50t履带吊	BM500	日本神钢	随时	内蒙	
5	50吨汽车吊	QY50B	徐工	随时	河北	
6	40t龙门吊	MD40t/10t-42m	郑州江河	随时	河北	
<p>联系人：尚立圣电话：180 3116 6585 E-MAIL: 2823933852@qq.com 其他联系方式可咨询中电建协施工机械专业委员会</p>						



**中国电力建设企业协会  
施工机械专业委员会**

地址：上海市徐汇区高邮路68号

邮编：200031

电话：021-64724698

网址：[xzw.cepca.org.cn](http://xzw.cepca.org.cn)

邮箱：[524876553@qq.com](mailto:524876553@qq.com)