



# 电力机械

2020年7-8月 (总第46期)

(内部资料 免费交流)

中国电力建设企业协会  
施工机械专业委员会

徐工徐工 助您成功  
XCMG FOR YOUR SUCCESS

# G高一筹

## 徐工起重机连续六年 摘得TOP50金手指大奖



全系起重机械产品：全地面起重机 汽车起重机 越野轮胎起重机 履带式起重机 塔式起重机 随车起重机

地址：中国徐州经济技术开发区驮蓝山路 26 号 邮编：221004

统一客服热线：400-110-9999

[WWW.XCMG.COM](http://WWW.XCMG.COM)



## 《电力机械》

### 编辑委员会

顾 问 李 斌 王 军  
吴新琪 卢溅平

主 任 张勇平

副主任 初晓壮

委 员 罗明全 罗彬红 田福兴  
张永良 程建棠 谢为金  
金新宇 冉茂红 武 新  
王玉军 朱 辉

主 编 张玉杰

编 辑 许鸿霖

## 双 月 刊

2020年7-8月（总第46期）

主办 中国电力建设企业协会  
施工机械专业委员会

编辑 施工机械专业委员会秘书处

地址 上海市徐汇区高邮路68号

邮编 200031

电话 021-64724698

网址 xzw.cepca.org.cn

邮箱 524876553@qq.com

## 目录 CONTENTS

### 产品介绍

XCA100 全地面起重机.....01

### 施工机械专业委员会动态

关于施工机械专业委员会副会长变更  
的备案说明.....02

### 安全专栏

浅谈百万核电机组凝汽器双联低压加热器  
吊装技术.....03

### 设备动态

境外设备.....10

国内设备.....20





## XCA100 全地面起重机

### 一、产品亮点

XCA100 采用 4 桥全地面起重机底盘，三桥驱动，全桥转向，七节 U 形主起重臂，1 节独立臂头，2 节桁架式副起重臂，两节 7m 起重臂加长节。起重性能和行驶性能全面领先，产品作业范围广、起重性能强大，使用更加方便、安全和可靠，可快速投入桥梁吊装、城市改造、交通运输、港口、油田、工矿企业等场所。

- G 一代百吨级全地面产品，起重性能和行驶性能全面领先
- 阀控负载敏感液压系统，效率高，微动性好，复合动作性能领先
- 发动机极限功率匹配技术，对发动机进行过载保护，节省燃油
- 双动力变幅，散热器实时控制，高效节能
- 全新动力平台，高性能与低油耗完美融合
- 国际领先的起重机轴荷监控系统，为用户行驶保驾护航
- 原创设计的智能臂架技术，为用户提供舒适的智能操作体验
- 多工况行驶模式选择技术，行驶工况适应性更好
- 轿车级别的人机交互系统，操纵更轻松、便捷
- G 一代全新外观，彰显现代感与科技感，庄重大气



### 二、主要技术参数

项目	单位	参数		
最大额定总起重量	t	100		
起重臂长度	基本臂	m	11.7	
	最长主臂	m	60	
	最长主臂+副臂	m	88.2	
最高行驶速度	km/h	80		
最大爬坡能力	%	60		
下车发动机型号	--	ISME 420 30	ISM11E4 440	ISM11E5 440
发动机额定功率	kW /(r/min)	306/1900	318/1900	318/1900

注：出于产品不断改进的需要，我们保留对产品型号、参数、配置进行变更的权利，恕不另行通知。



## 施工机械专业委员会动态 /Network

# 中国电力建设企业协会施工机械专业委员会文件

中电建协机（2020）1号

### 关于施工机械专业委员会副会长变更的备案说明

中国电力建设企业协会：

2019年10月14日，根据中国能源建设集团西北电力建设工程有限公司人事安排，付红卫同志因工作调动不再担任公司总工程师职务，由艾爱国同志接任。

艾爱国，男，中共党员，现年50岁

根据《中电建协分支机构管理办法》和《中电建协施工机械专业委员会会议事规则》的规定，施工机械专委会现就副会长付红卫同志变更为艾爱国同志特向中电建协备案。







## 浅谈百万核电机组凝汽器双联低压加热器吊装技术

孙勇 林涛 赵乐超 刘道军

**摘要:**以阳江核电1、2、5号机组为实施载体,提出了百万级机组超长超重凝汽器低压加热器从汽机房低压缸上口直接斜穿的方法,模拟计算了低加穿装的应用效果,分析了该技术的可行性,革新了传统A列外穿装方法,体现了本方法具有安全性、实用性、经济性。

**关键词:** 低压加热器直接斜穿 模拟计算 可行性 优质高效 革新

### 一、引言

随着国民经济的发展,现代工程建设出现了规模大、科技含量高、施工难度系数大、周期长等特点。在整个施工过程中无论对工程的安全性和高效性等的要求越来越突出,对于工程本身而言,由于优化施工工期而使工程提前投产所带来的经济效益是相当可观的,因此确立百万级汽轮机凝汽器低加斜穿的分析实践工作,对降低施工成本、提高施工企业的竞争能力和经济效益都有着重要的意义。

### 二、概况

阳江核电6×1000MW机组设计两台背压式、双壳体、单流程、表面式凝汽器。凝汽器壳体高6.681m,侧板组合后顶标高为11.8m。凝汽器内凝汽器低压加热器重94t,长23.65m,直径为2.632m,安装中心标高为9.75m。上部低压缸排气口与底部凝汽器接径接口AB跨方向长17.5m,顶部排气口标高15.3m,底部接径口标高12.2m。相比其他类型机组,本工程凝汽器低压加热器具有超长、超重、施工难度系数大等特点。通过多方数据对比及课题模拟,提出凝汽器低压加热器直接斜穿方案具有可行性,革新了临时措施投入大、耗时长的传统A列外穿装的方法。经我方、中广核工程公司、设计院、设备厂家多方共同模拟计算,确认倾斜角度不能大于30°的情况下从汽机房低压缸上口直接斜穿具有可行性。

### 三、模拟穿装

以B凝汽器凝汽器低压加热器分析穿装及模拟穿装如下:

1. 低压加热器外形尺寸简图(图1):

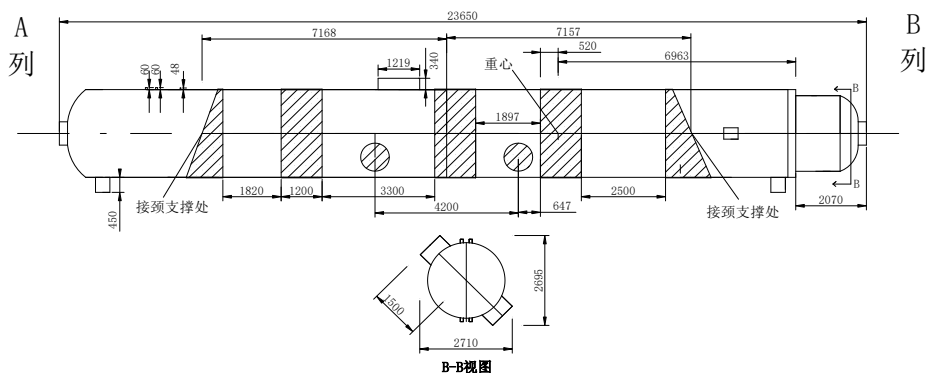


图1 低压加热器外形尺寸

## 安全专栏/SafetyColumn

由上图可见，低加的重心不在加热器的中心位置。

### 2. 凝汽器低压加热器穿装区域示意图(图2):

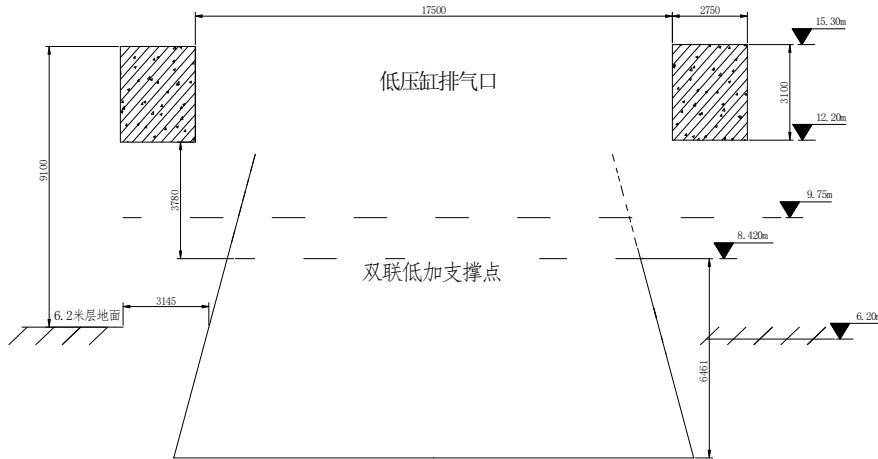


图2 凝汽器低压加热器穿转区域

### 3. 凝汽器低压加热器起吊至16m平台

凝汽器低压加热器由大件运输承包商运输至MX汽机房吊装口，由汽机房主行车吊起(图3)。

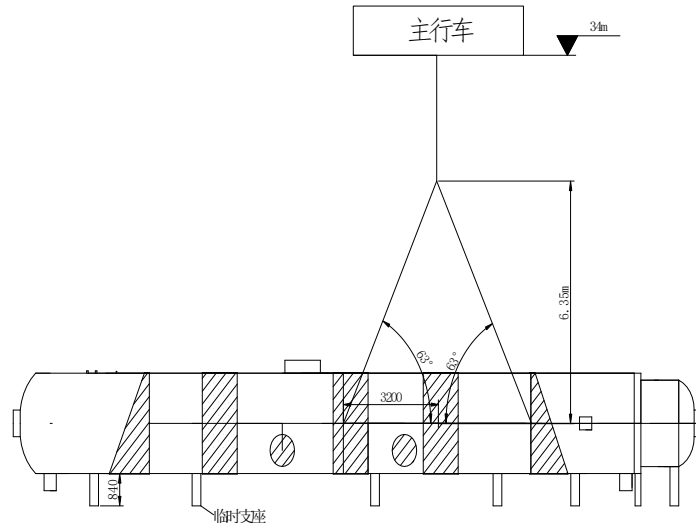


图3 汽机房主行车起吊低压加热器

#### 3.1 钢丝绳选用及计算

钢丝绳吊点处选用2根长约24m的钢丝绳缠绕后作为吊耳(直径不小于起吊钢丝绳直径)。

钢丝绳吊点距重心3.2m,与设备夹角为 $63^\circ$ ,选用2根15m长的钢丝绳,每根钢丝绳使用双股。

则每根受力 $F=23.5/\sin 63^\circ t$ , $F=26.4t$ 。选择6倍安全系数,钢丝绳直径

为D,则 $D2=F \times 6/50$ , $D \approx 56$ ,因此钢丝绳直径至少选用56mm。

#### 3.2 起吊凝汽器低压加热器

(1) 起重操作人员指挥行车,将钢丝绳挂在低加上。



## 安全专栏/SafetyColumn

(2) 行车吊起约 10t 时, 质保、安监人员、技术员、施工负责人对钢丝绳挂法、吊点以及周围的环境进行确认。

(3) 钢丝绳与凝汽器低压加热器接触部位不在护板上时, 必须在钢丝绳与设备之间做好防护。

(4) 试吊: 指挥行车起吊凝汽器低压加热器距离运输拖车大约 200mm 左右, 运输拖车驶离, 静止 5 分钟后全面检查钢丝绳、吊点受力情况, 确认无异常方可正式起吊。

(5) 起吊凝汽器低压加热器高过+16.00m 层平台, 旋转凝汽器低压加热器使其轴线与汽机轴线垂直, 且凝汽器低压加热器头尾与图纸要求一致。然后将凝汽器低压加热器降落在汽机平台满足承重要求的区域。

### 4. 行车大小钩联合吊装低加

将凝汽器低压加热器从低压缸上部穿入凝汽器接颈内, 需要在穿装过程中倾斜一定角度, 因此需要使用汽机房行车大小钩配合起吊, 以达到穿装目的(图4)。

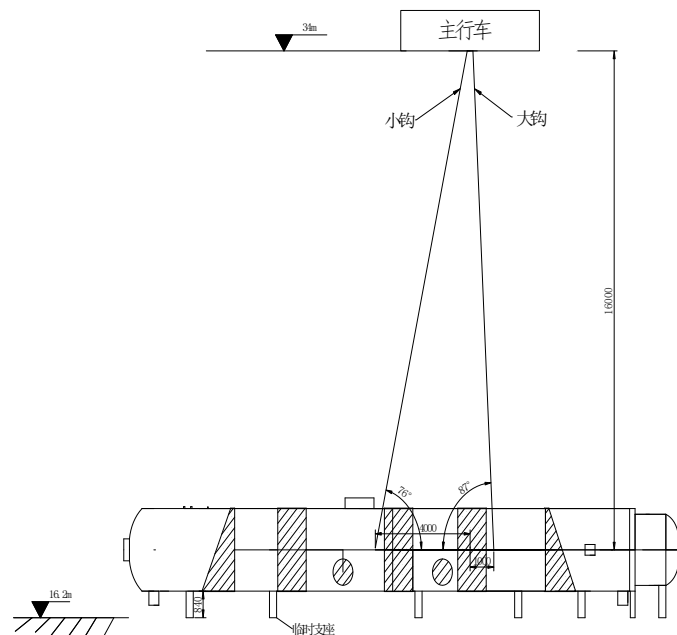


图4 汽机房行车大小钩联合起吊低压加热器

根据上述起吊示意图, 行车大钩(280t)吊点在重心偏 B 列 1 米, 小钩(50t)吊点在重心偏 A 列 4 米处。小钩吊点使用 1 根钢丝绳缠绕在设备上作为吊点, 大钩使用 2 根钢丝绳缠绕后作为吊点。设大钩吊点处钢丝绳直径为  $D_1$ , 小钩吊点处钢丝绳直径为  $D_2$ 。此时行车大钩受力  $F_1 \sin 87^\circ$ , 小钩受力  $F_2 \sin 76^\circ$ , 则:

$$F_1 \sin 87^\circ + F_2 \sin 76^\circ = 94t,$$

$$1 \cdot F_1 \sin 87^\circ = 4 \cdot F_2 \sin 76^\circ$$

$$\text{因此 } F_1 = 75.3t, F_2 = 19.4t$$

大钩负荷  $75.3 \div 280 = 26.9\%$ , 小钩负荷  $19.4 \div 50 = 38.8\%$ 。

因大钩吊点处钢丝绳为 2 根 4 股, 因此  $D_1^2 = (F_1 \div 4) \times 6 / 50 = 2259$ ,  $D_1 = 47.5$ ,





## 安全专栏/SafetyColumn

小钩吊点处钢丝绳为1根2股,同理  $D_2=34.1$

因此小钩处至少选用直径36mm的钢丝绳,大钩处至少选用直径48mm的钢丝绳。

### 5. 大小钩联合试吊

行车吊起凝汽器低压加热器离+16.00m平台约200mm时,检查钢丝绳、吊点受力情况,确认无误后,拆除7个临时支座,注意不要伤到设备。

临时支座拆除后,指挥行车吊起凝汽器低压加热器约9m,行车缓慢下降小钩2m,此时凝汽器低压加热器倾斜约 $24^\circ$ 。检查钢丝绳及凝汽器低压加热器受力情况,静止3分钟后缓慢收起小钩,保持水平。在倾斜试吊过程中,监视钢丝绳捆绑状态,如钢丝绳出现滑动,应及时调整水平,落钩后分析滑动原因采取相应措施重新捆绑(图5)。

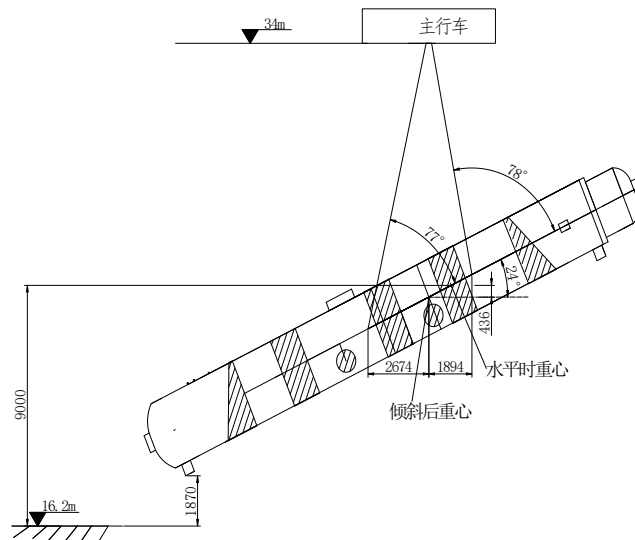


图5 凝汽器低压加热器倾斜试吊

此时凝汽器低压加热器倾斜角度 $24^\circ$ ,设备重心下移约436mm。根据上述起吊示意图,行车大钩(280t)吊点在重心偏B列1.894m,小钩(50t)吊点在重心偏A列2.674m处。设大钩吊点处钢丝绳直径为 $D_1$ ,小钩吊点处钢丝绳直径为 $D_2$ 。

此时行车大钩受力 $F_1 \sin 78^\circ$ ,小钩受力 $F_2 \sin 77^\circ$ ,则:

$$F_1 \sin 78^\circ + F_2 \sin 77^\circ = 94t,$$

$$1.894 \cdot F_1 \sin 78^\circ = 2.674 \cdot F_2 \sin 77^\circ$$

因此  $F_1=56.1t$ ,  $F_2=40.2t$

大钩负荷  $75.3 \div 280=26.9\%$ ,小钩负荷  $19.4 \div 50=38.8\%$ 。

因大钩吊点处钢丝绳为2根4股,因此  $D_1^2 = (F_1 \div 4) \times 6/50=1680$ ,  $D_1=40.1$ ,

小钩吊点处钢丝绳为1根2股,同理  $D_2=49.1$

因此小钩处至少选用直径36mm的钢丝绳,大钩处至少选用直径48mm的钢丝绳。

综上,行车大钩吊点处钢丝绳直径不小于48mm,小钩吊点处钢丝绳直径不小于50mm。

### 6. 凝汽器低压加热器穿装

(1) 主行车将水平状态的凝汽器低压加热器吊至低压缸基础靠B列侧纵梁正上方(重心对准基

## 安全专栏/SafetyColumn

础梁); 缓慢下落主行车小钩约 2m (凝汽器低压加热器轴线倾斜约  $24^\circ$ ) 后静止 5 分钟。倾斜及静止过程中均全面检查吊索吊具受力情况, 有任何钢丝绳滑动等异常情况应停止倾斜 (图 6)。

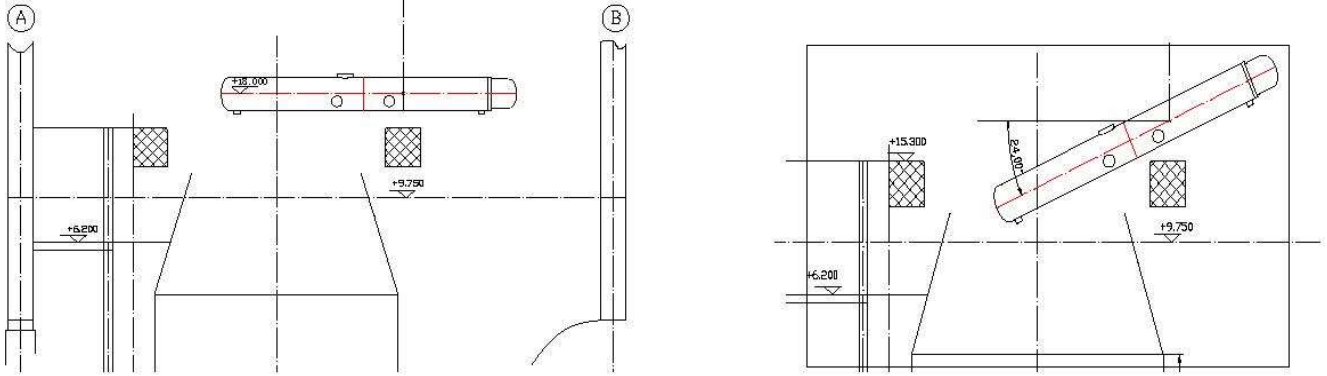


图6 倾斜及静止过程检查低压加热器受力

(2) 倾斜完成后平移凝汽器低压加热器使小钩端距离基础梁边缘 500mm 左右。通过下降大钩使凝汽器低压加热器距离 B 侧基础梁约 500mm (图 7)。

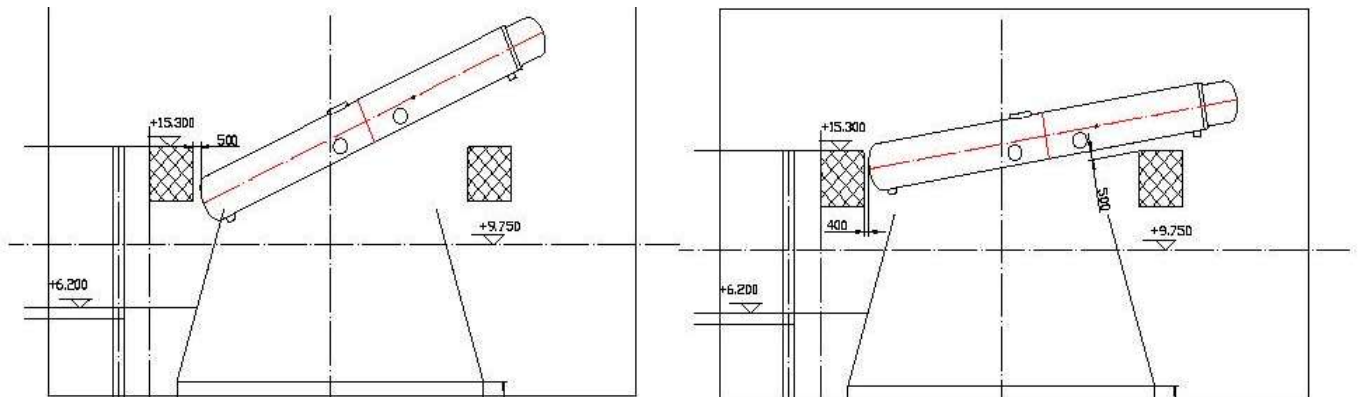


图7 低压加热器倾斜及移动路线

(3) 下降小钩约 2m, 低加轴线再次倾斜约  $24^\circ$  (图 8)。

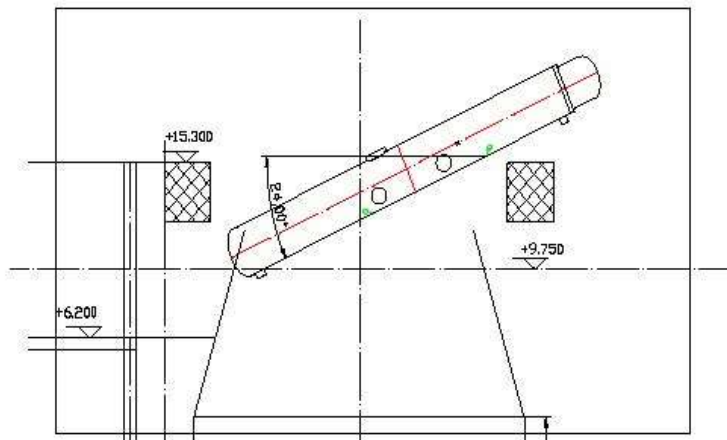


图8 低压加热器倾斜角度

(4) 继续通过平移、交替大小钩下降动作使低加插入低压缸排汽口。当低加大钩起吊端进入排汽口时, 低加逐步调整为水平状态 (图 9)。

## 安全专栏/SafetyColumn

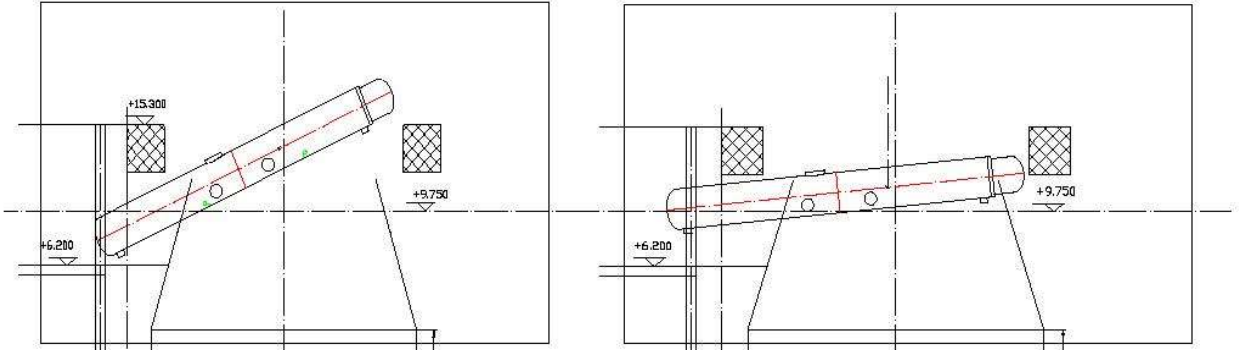


图9 低压加热器水平状态调整

### 7. 凝汽器低压加热器就位

凝汽器低压加热器完全水平后,按照图纸要求利用行车将凝汽器低压加热器就位在侧板上。注意各个接口的找正。利用行车将凝汽器低压加热器就位、找正。凝汽器低压加热器重心距低压缸排气中心线 3.267m (图 10)。

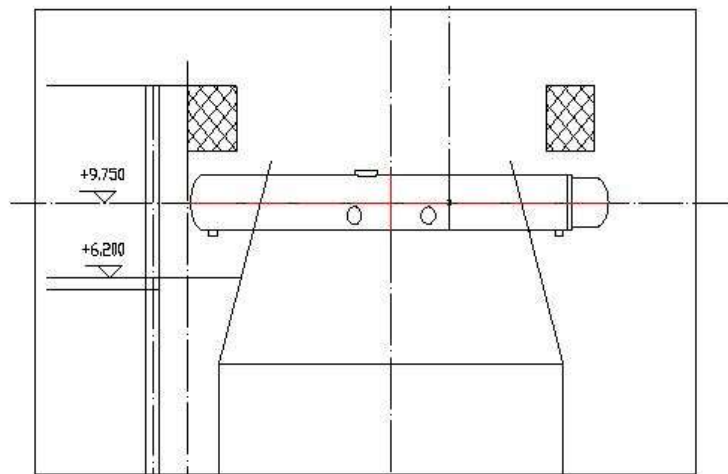


图10 凝汽器低压加热器就位

结论:通过上述对凝汽器低压加热器加的理论模拟计算,说明此方案是可行的(图 11、图 12)。但是考虑到设备制造厂商对设备的安装要求及现场环境要求,只有部分电站满足凝汽器低压加热器斜穿的条件。



图 11 双联低压加热器斜穿



图 12 双联低压加热器就位





## 安全专栏/SafetyColumn

### 四、实践穿装

按上述理论对#1、#2和#5机凝汽器低压加热器进行了实践穿装,单台穿装从开始至结束共历时50分钟,创下了我公司凝汽器低压加热器安装效率之最。按组织施工算起,同等大小机组若要在A列外穿装,所用材料、人工、机械台班等花费的费用约为37万左右,而凝汽器低压加热器斜穿的费用约为10万元,是凝汽器低压加热器斜穿的3.7倍,节省费用约27万。按合同工期算,能节省约30天的工期。

### 五、结束语

通过超前规划、整体协调、吊装风险控制措施分析管控,施工过程落实各项有效措施和严格进行过程控制,凝汽器低压加热器穿装工作得以安全、优质高效地完成,为常规岛汽轮机主线安装工作的开展打下了良好的基础。

本方案为凝汽器内置凝汽器低压加热器的斜穿工作积累了大量宝贵经验,革新了传统的施工方法,尤其对后续百万级机组常规岛凝汽器低压加热器的倾斜穿装有着重要的指导作用,也希望本文能对其它类似电厂的凝汽器内置凝汽器低压加热器安装有所帮助。

### [参考文献]

- |                          |                |
|--------------------------|----------------|
| 《电力建设安全工作规程》             | DL5009.1-2014  |
| 《核电工程安全管理技术规程》           | NB/T20452-2017 |
| 《电力建设施工技术规范第3部分》汽轮发电机组   | DL5190.3-2012  |
| 《电力建设施工质量验收规程第3部分》汽轮发电机组 | DL5210.3-2018  |
| 《凝汽器设备安装工作程序》CFC文件       |                |
| 《凝汽器安装说明书》               |                |



中国能建集团浙江火电建设有限公司

境外可出租起重机械清单

序号	设备名称	型号	制造厂家	可出租时间	国家及地区	备注
1	塔式起重机	STT2630-120t	永茂建机	2021年3月起	印尼苏门答腊	平头塔机
2	塔式起重机	FZQ2400-100t	郑州科润	随时	印尼中爪哇省芝拉扎市	动臂变幅塔机
3	塔式起重机	QTZ630-32t	中联重科	随时	印尼加里曼丹	动臂变幅塔机
4	塔式起重机	QTZ315-16t	江麓	随时	印尼爪哇	小车变幅塔机
5	履带起重机	SCC4000-400t	三一重工	2020年2月起	印尼苏门答腊	超起塔式 84m+69m
6	履带起重机	CKE2500	神钢	随时	印尼爪哇	塔式 61m+51m
7	履带起重机	SCC500	三一重工	随时	印尼爪哇	2台
8	履带起重机	SCC500	三一重工	随时	印尼加里曼丹	2台
9	门式起重机	MDG60/10-42	郑州科润	随时	印尼爪哇	
10	门式起重机	MDG40/10-42	山东丰汇	随时	印尼爪哇	
11	门式起重机	MDG40/10-42	华业钢构	随时	印尼爪哇	4台
12	施工升降机	廊坊凯博	SC200/200	随时	印尼爪哇	3台, 100m, 镀锌、三驱动、变频调速
13	塔式起重机	FZQ1250-50	上海电力机械厂	随时	印尼爪哇芝拉扎市	可低价出售
14	门式起重机	MDG40/10-42	华业钢构	全年	越南	2台
15	门式起重机	Portac vinc-40ton	Portac vinc	全年	土耳其	

备注：以上机械性能优越，机况良好，都是2-3年的新设备。

联系方式：PT. ZHEJIANG TENAGA PEMBANGUNAN INDONESIA（印尼浙江能源建设有限公司）

赵进华+62-878-86070334, 13989873314; E-MAIL: 55720618@qq.com

国内：中国能源建设集团浙江火电建设有限公司项目管理部程建棠、童文斌：0571-51214219,

171278189@qq.com

其他联系方式可咨询中电建协施工机械专业委员会



# 设备动态/Equipment Dynamic



## 中国能建集团广东火电力特工程机械有限公司

### 境外可出租起重机械清单

序号	设备名称	型号	制造厂家	可出租时间	国家及地区	备注
1	50t 圆筒吊	FZQ1250	上海电力机械厂	长期	越南	1台
2	80t 圆筒吊	FZQ2000	上海电力机械厂	长期	越南	2台
联系人: 刘卫民联系电话: 13423600150 E-MAIL: 39753418@qq.com 其他联系方式可咨询中电建协施工机械专业委员会						

## 上海电力建设股份有限公司

### 境外可出租起重机械清单

序号	设备名称	型号	制造厂家	可出租时间	国家及地区	备注
1	450t 履带吊	QUY450/450t	徐工	2020年7月份	菲律宾	
2	55t 履带吊	SCC550E	三一重工	2020年8月份	菲律宾	
3	25t 汽车吊	QY25K 5A	徐工	2020年8月份	菲律宾	
4	140t 塔式起重机	MK2500/140t		随时	菲律宾	
5	门式起重机	40t/42m	上海机械厂	随时	菲律宾	
6	门式起重机	20t/42m	上海机械厂	随时	菲律宾	
7	内燃平衡重式叉车	CPCD70	合力	随时	菲律宾	
联系人: 武荣波 电话: 15618607680 E-MAIL: fei251ya@163.com 其他联系方式可咨询中电建协施工机械专业委员会						





中国能建集团黑龙江能源建设有限公司

境外可出租起重机械清单

序号	设备名称	型号	制造厂家	可出租时间	国家及地区	备注
1	履带式起重机	CC2200/350T	德国德玛格	2020	俄罗斯特罗伊茨克	
2	履带式起重机	DEK631/63T	俄罗斯	2020	俄罗斯特罗伊茨克	
3	履带式起重机	SCC1800/180T	三一重工	2020	俄罗斯特罗伊茨克	
4	履带式起重机	SCC500E/50T	上海三一	2020	俄罗斯雅罗斯拉夫尔	
5	履带式起重机	SCC800C/80T	上海三一	2020	俄罗斯特罗伊茨克	
6	履带式起重机	SCX2000/200T	驻友公司	2020	土耳其伊兹密尔	
7	履带式起重机	QUY70/70T	抚顺工程机械厂	2020	土耳其伊兹密尔	
8	附着自升塔式起重机	FZQ2400/110T	郑州科润机电工程有限公司	2020	俄罗斯特罗伊茨克	
9	塔式起重机	bK1000/63T	俄罗斯	2020	土耳其伊兹密尔	
10	建筑塔机	QTZ63/6T	牡丹江塔式起重机制造厂	2020	俄罗斯特罗伊茨克	
11	建筑塔机	QTZ63/6T	牡丹江塔式起重机制造厂	2020	俄罗斯特罗伊茨克	
12	建筑塔机	QTZ63/6T	牡丹江塔式起重机制造厂	2020	俄罗斯特罗伊茨克	
13	建筑塔机	QTZ63/6T	牡丹江塔式起重机制造厂	2020	俄罗斯特罗伊茨克	
14	建筑塔机	QTZ63/6T	牡丹江塔式起重机制造厂	2020	俄罗斯雅罗斯拉夫尔	
15	建筑塔机	QTZ63/6T	牡丹江塔式起重机制造厂	2020	俄罗斯雅罗斯拉夫尔	
16	建筑塔机	QTZ40A/4T	山东华夏集团有限公司	2020	土耳其伊兹密尔	
17	建筑塔机	QTZ40A/4T	山东华夏集团有限公司	2020	土耳其伊兹密尔	

联系人: 牟善铸 电话: 15004501757

E-MAIL:mushanzhu@163.com

其他联系方式可咨询中电建协施工机械专业委员会



中国能建集团黑龙江能源建设有限公司

境外可出租起重机械清单

序号	设备名称	型号	制造厂家	可出租时间	国家及地区	备注
18	龙门式起重机	KC5042B/50T	俄罗斯	2020	土耳其伊兹密尔	
19	龙门式起重机	LQ1020/10T	吉林水工	2020	土耳其伊兹密尔	
20	龙门式起重机	LQ1020/10T	吉林水工	2020	土耳其伊兹密尔	
21	汽车式起重机	NK-400E-III	加藤	2020	土耳其伊兹密尔	
22	汽车式起重机	QY50K-I	徐工集团	2020	俄罗斯特罗伊茨克	
23	汽车式起重机	QY25K5 (XZJ5328JQZ25K)	徐工集团	2020	俄罗斯 特罗伊茨克	
24	汽车式起重机	QY25K5 (XZJ5328JQZ25K)	徐工集团	2020	俄罗斯 特罗伊茨克	
25	汽车式起重机	ZLJ5419QZ50V	中联重科	2020	俄罗斯特罗伊茨克	
26	汽车式起重机	QY25K5-1 (XZJ5328JQZ25K)	徐工集团	2020	俄罗斯 特罗伊茨克	
27	汽车式起重机	ZLJ5322JQZ30V	长沙中联	2020	俄罗斯雅罗斯拉夫尔	
28	自卸式起重机	5T	俄罗斯	2020	俄罗斯特罗伊茨克	
29	多功能施工升降 降机	SC200(烟囱施工)	河北廊坊凯博	2020	俄罗斯特罗伊茨克	
30	多功能施工升降 降机	SC200(水塔施工)	河北廊坊凯博	2020	俄罗斯特罗伊茨克	
31	施工升降机	SC200	河北廊坊凯博	2020	俄罗斯特罗伊茨克	
32	施工升降机	SCD200/200AJ	上海宝达	2020	土耳其伊兹密尔	

联系人: 牟善铸 电话: 15004501757

E-MAIL: mushanzhu@163.com

其他联系方式可咨询中电建协施工机械专业委员会



# 设备动态/Equipment Dynamic



## 石家庄安捷联运有限公司

### 境外可出租起重机械清单

序号	设备名称	型号	制造厂家	可出租时间	国家及地区	备注
1	汽车吊	QY160V	中联	随时	巴基斯坦	
2	汽车吊	QY70V	中联	随时	巴基斯坦	
3	汽车吊	QY70V	中联	随时	巴基斯坦	
4	汽车吊	QY55V	中联	随时	巴基斯坦	
5	汽车吊	QY55V	中联	随时	巴基斯坦	
6	汽车吊	QY55	中联	随时	巴基斯坦	

联系人: 许德海 联系电话: 15831130443  
E-MAIL: 243059668@qq.com  
其他联系方式可咨询中电建协施工机械专业委员会

## 北京中浦瑞德国际机械设备股份公司

### 境外可出租起重机械清单

序号	设备名称	型号	制造厂家	可出租时间	国家及地区	备注
1	汽车吊	80吨	中联	随时	坦桑尼亚	3台
2	汽车吊	70吨	中联	随时	坦桑尼亚	3台
3	汽车吊	130吨	中联	随时	坦桑尼亚	1台
4	履带吊	160吨	中联	随时	坦桑尼亚	1台
5	汽车吊	20吨	中联	随时	越南	4台
6	汽车吊	25吨	中联	随时	越南	5台
7	汽车吊	50吨	中联	随时	越南	2台
8	汽车吊	70吨	中联	随时	越南	3台

联系人: 段维 电话: 17600085777  
E-MAIL: duanwei@zprayder.com  
其他联系方式可咨询中电建协施工机械专业委员会





中国电建集团山东电建一公司

境外可出租起重机械清单

序号	设备名称	型号	制造厂家	可出租时间	国家及地区	备注
1	附着自升塔式起重机	FZQ1650	山东丰汇设备技术有限公司	长期	巴基斯坦萨希瓦尔	
2	门式起重机	MDG40/10-42A3	山东丰汇设备技术有限公司	长期	巴基斯坦萨希瓦尔	
3	门式起重机	MDG40/10-42A3	山东丰汇设备技术有限公司	长期	巴基斯坦萨希瓦尔	
4	门式起重机	MDG40/10-42A3	山东丰汇设备技术有限公司	长期	巴基斯坦萨希瓦尔	
5	门式起重机	MDG40/10-42A3	山东丰汇设备技术有限公司	长期	巴基斯坦萨希瓦尔	
6	塔式起重机	STT293	抚顺建筑机械科技有限公司	长期	巴基斯坦萨希瓦尔	
7	门式起重机	MDG40/10-42A3	山东丰汇设备技术有限公司	长期	印度巴考	
8	门式起重机	MDG40/10-42A3	山东丰汇设备技术有限公司	长期	印度巴考	
9	门式起重机	MDG40/10-42A3	山东丰汇设备技术有限公司	长期	印度塔尔万迪	
10	门式起重机	MDG30/10-32A3	山东丰汇设备技术有限公司	长期	印度塔尔万迪	
11	门式起重机	MDG30/10-32A3	山东丰汇设备技术有限公司	长期	印度塔尔万迪	
12	施工升降机	SC200/200	山东丰汇设备技术有限公司	长期	巴基斯坦萨希瓦尔	

联系人: 杨政 电话: 18615198327 0531-81793929

E-MAIL: yz@sepcol.com

其他联系方式可咨询中电建协施工机械专业委员会



达丰中国境外可出租起重机械清单

序号	设备名称	型号	制造厂家	可出租时间	国家及地区	备注
1	塔式起重机	M125-50t	沈阳三洋	在使用	印尼爪哇岛	2台
2	塔式起重机	ST8075-50t	抚顺永茂	在使用	印尼爪哇岛	2台
3	塔式起重机	STT553-24t	抚顺永茂	在使用	印尼爪哇岛	3台
4	塔式起重机	TC7052-25t	中联	随时	印尼爪哇岛	1台
5	塔式起重机	Q7022-16t	徐工	预计 2020.10	印尼加里曼丹岛	3台
6	塔式起重机	ST7027-16t	抚顺永茂	随时	印尼爪哇岛	1台
7	塔式起重机	Q7022-16t	徐工	随时	印尼爪哇岛	3台
8	塔式起重机	TC6517B-10t	中联	随时	印尼爪哇岛	7台
9	塔式起重机	Q6022-12t	徐工	随时	印尼爪哇岛	4台
10	塔式起重机	Q7030-16t	徐工	随时	印尼爪哇岛	1台
11	塔式起重机	Q5522-12t	徐工	随时	印尼爪哇岛	2台

联系人: 张迎春 电话: 18939906897  
E-MAIL: stefaniezhang@tathongchina.com  
其他联系方式可咨询中电建协施工机械专业委员会

中国电建集团湖北工程有限公司

境外可出租起重机械清单

序号	设备名称	型号	制造厂家	可出租时间	国家及地区	备注
1	履带式起重机	LS368RH/250T	日本住友建机公司	现在	伊拉克	
2	履带式起重机	SCC2500	上海三一科技有限公司	现在	伊拉克	
3	履带式起重机	SCC508B/50T	上海三一科技有限公司	现在	伊拉克	
4	110t 塔机	ZSC80305	南京中昇	10 月份	巴基斯坦	

联系人: 侯文涛 联系电话: 18717180301 027-86650845  
联系人: 朱筱麟 联系电话: 15994254383 027-86650845  
E-MAIL: 1298985018@qq.com  
其他联系方式可咨询中电建协施工机械专业委员会



中国能建集团湖南火电建设有限公司

境外可出租起重机械清单

序号	设备名称	型号	制造厂家	可出租时间	国家及地区	备注
1	40t 平臂吊	FHTT730/90m	山东丰汇设备技术有限公司	随时	迪拜	
2	龙门式起重机	MDG40t/42m	山东丰汇设备技术有限公司	随时	迪拜	
3	外用附墙升降机	SC200/200 H=96m	廊坊凯博建设机械科技有限公司	随时	迪拜	
<p>联系人: 朱莹 联系电话: 13973313970 E-MAIL: 13973313970@126.com 其他联系方式可咨询中电建协施工机械专业委员会</p>						

中国能建集团东北电力第一工程有限公司

境外可出租起重机械清单

序号	设备名称	型号	制造厂家	可出租时间	国家及地区	备注
1	塔式起重机	QTS-31500/125t	鞍山铁塔厂	长期	菲律宾	
2	履带式起重机	CKE—2500 250t×4.0m	日本神冈	长期	菲律宾	
3	履带式起重机	QUY—50A 50t×3.7m	抚顺挖掘机机械厂	长期	菲律宾	
4	履带式起重机	QUY—70 70t×3.7m	抚顺工程机械厂	长期	菲律宾	
5	塔式起重机	STT553B/25t	抚顺永茂建筑机械有限公司	长期	菲律宾	
6	塔式起重机	ST7027/16t	抚顺永茂建筑机械有限公司	长期	菲律宾	
7	施工升降机(施工电梯)	SC200/200	廊坊凯博建设机械公司	长期	菲律宾	
8	施工升降机(施工电梯)	SC200/200	廊坊凯博建设机械公司	长期	菲律宾	
<p>联系人: 贺怀鹏 电话: 15041399476 E-MAIL: hehuai peng8888@163.com 其他联系方式可咨询中电建协施工机械专业委员会</p>						





# 设备动态/Equipment Dynamic



## 中国电建集团河北工程有限公司

### 境外可出租起重机械清单

序号	设备名称	型号	制造厂家	可出租时间	国家及地区	备注
1	40t/42m 龙门吊	MDG40/10T-42M	山东丰汇	随时	巴基斯坦	2台
2	18t 平臂塔吊		山东丰汇	随时	巴基斯坦	1台
3	80t 平臂塔吊		山东丰汇	随时	巴基斯坦	1台
4	50t 履带吊	KH180-3	日立	随时	巴基斯坦	1台
5	100t 履带吊			随时	巴基斯坦	1台
6	650t 履带吊			随时	巴基斯坦	1台
7	25t 汽车吊			随时	巴基斯坦	1台
8	50t 汽车吊			随时	巴基斯坦	1台

联系人: 王彦伟 电话: 18031166192  
E-MAIL: hbdj107@163.com  
其他联系方式可咨询中电建协施工机械专业委员会

## 天津蓝巢特种吊装工程有限公司

### 境外可出租起重机械清单

序号	设备名称	型号	制造厂家	可出租时间	国家及地区	备注
1	履带吊	QUY250	抚挖	随时	巴基斯坦	
2	履带吊	QUY250	抚挖	随时	巴基斯坦	
3	履带吊	SCC6300	三一科技	随时	巴基斯坦	
4	履带吊	CKE2500	日本神钢	随时	伊拉克	
5	平臂吊	ZSC70240	南京中昇	随时	伊拉克	

联系人: 蔺伊 电话: 13752273879  
E-MAIL: 94184331@qq.com  
其他联系方式可咨询中电建协施工机械专业委员会



# 设备动态/Equipment Dynamic



## 陕西宇宏新能源科技股份有限公司

### 境外可出租起重机械清单

序号	设备名称	型号	制造厂家	可出租时间	国家及地区	备注
1	400吨履带吊	QUY400	抚挖重工	现在	巴基斯坦	
2	70吨汽车吊	ZLJ5459JQZ70V	中联重科	现在	巴基斯坦	
3	90吨汽车吊	ZLJ5551JQZ90V	中联重科	现在	巴基斯坦	
4	牵引车	德龙2000	陕汽重卡	现在	巴基斯坦	
5	3桥炮车	3桥	/	现在	巴基斯坦	
6	50T汽车吊	ZLJ5419JQZ50V	中联重科	现在	约旦	
7	55T汽车吊	ZLJ5421JQZ55V	中联重科	现在	约旦	
8	55T履带吊	ZCCD550H	中联重科	现在	约旦	
9	150T履带吊	SCC1500C	三一科技	现在	约旦	
10	250T履带吊	QUY250	抚挖重工	现在	约旦	
11	250T履带吊	QUY250-1	抚挖重工	现在	约旦	
12	50T汽车吊	ZLJ5419JQZ50V	中联重科	现在	菲律宾	
13	55T履带吊	SCC550C	三一科技	现在	菲律宾	
14	60T履带吊	H230-3	日立	现在	菲律宾	
15	70T履带吊	SCC70	三一科技	2020年12月	菲律宾	
16	150T履带吊	QUY150A	抚挖重工	现在	菲律宾	
17	260T履带吊	QUY260	中联重科	现在	菲律宾	
18	260T履带吊	QUY260	中联重科	现在	菲律宾	

联系人: 邓英 联系电话: 13991317258

E-MAIL: yuhongjianj@163.com

其他联系方式可咨询中电建协施工机械专业委员会



中国能建集团浙江火电建设有限公司

可出租起重机械清单

序号	设备名称	型号	制造厂家	可出租时间	目前地点	备注
1	塔式起重机	FZQ2400-100	郑州科润	全年	江西新余	
2	塔式起重机	FZQ2000-80	郑州科润	全年	浙江宁波	2台
3	塔式起重机	QTZ630/32t	中联重科	全年	浙江绍兴	动臂变幅塔机
4	塔式起重机	QTZ315	江麓	全年	宁波	4台
5	门式起重机	MDG40/10-42	华业钢构	全年	河南南阳	1台
6	门式起重机	MDG40/10-42	华业钢构	全年	浙江宁波	3台
7	门式起重机	MDG40/10-42	昆明	全年	昆明	
8	门式起重机	MDG40/10-42	昆明	全年	广西贺州	2台
9	履带起重机	LR1750	LIEBHER R	全年	湖南永州	超起塔式 91m+84m
10	履带起重机	CC2500-1	DEMAG	全年	昆明	
11	履带起重机	LR1400/2	LIEBHER R	全年	山东荣成核电	
12	履带起重机	SCC4000	三一	全年	浙江舟山	
13	履带起重机	CKE2500	日本神钢	全年	上海港	
14	履带起重机	250t	DEMAG	全年	昆明	
15	履带起重机	50t	日本进口、 三一、抚挖	全年	浙江、江西、 昆明	15台

联系人:

宁波: 徐俊烽 13957541233 E-MAIL: 216502989@qq.com

杭州: 程建棠、童文斌 0571-51214219 E-MAIL: 171278189@qq.com

其他联系方式可咨询中电建协施工机械专业委员会



中国能建集团广东火电力特工程机械有限公司

可出租起重机械清单

序号	设备名称	型号	制造厂家	可出租时间	目前地点	备注
1	50t 履带起重机	QUY50	辽宁抚挖重工机械	长期	广州	2
2	55t 履带起重机	ZCC550	中联重科股份有限公司	长期	广州	5
3	150t 履带起重机	CCH1500-3	IHI 石川岛	长期	广州	1
4	150t 履带起重机	CCH-1500-HD	IHI 石川岛	长期	广州	1
5	260t 履带起重机	QUY260	中联重科股份有限公司	长期	广东	1
6	300t 履带起重机	M2250	马尼托沃克起重机集团	长期	海南	1
7	300t 履带起重机	M250S-2	马尼托沃克起重机集团	长期	海南	1
8	300t 履带起重机	SCC2800	液压履带式起重机	长期	东莞	1
9	350t 履带起重机	4600S-5	马尼托沃克起重机集团	长期	东莞	2
10	680t 履带起重机	4600-83ringer	马尼托沃克起重机集团	长期	广西	1
11	350t 履带起重机	SCC350A	三一重工股份有限公司	长期	广州	2
12	400t 履带起重机	SCC4000/A	三一重工股份有限公司	长期	广州	1
13	400t 履带起重机	SCC4000/B	三一重工股份有限公司	长期	深圳	1
14	400t 履带起重机	SCC4000/C	三一重工股份有限公司	长期	深圳	1
15	600t 履带起重机	CC2800-1	德马格起重机械有限公司	长期	茂名	1
16	630t 履带起重机	SCC6300	三一重工股份有限公司	长期	南通	1
17	900t 履带起重机	SCC9000	三一重工股份有限公司	长期	广州	1

联系人：刘卫民联系电话：13423600150

E-MAIL: 39753418@qq.com

其他联系方式可咨询中电建协施工机械专业委员会





中国能建集团广东火电力特工程机械有限公司

可出租起重机械清单

序号	设备名称	型号	制造厂家	可出租时间	目前地点	备注
18	160t 履带起重机	SCC16000	三一重工股份有限公司	长期	南通	1
19	150t 汽车式起重机	TG-1500E	日本多田野	长期		1
20	500T 汽车式起重机	中联 ZLJ5961JQ500	全地面起重机	长期		1
21	80t 塔式起重机	FZQ-2000 II	上海电力机械	长期		3
22	80t 塔式起重机	STT2200	永茂建机	长期		4
23	140t 塔式起重机	MK1200D	法福克起重机	长期		1
24	140T 塔式起重机	QTZ2500	上海电力机械	长期		1
25	850t 塔式起重机	34PT8552wt	美国	长期		1
26	3600t 塔式起重机	TLJ-200	上海同力	长期		1
<p>联系人: 刘卫民联系电话: 13423600150 E-MAIL: 39753418@qq.com 其他联系方式可咨询中电建协施工机械专业委员会</p>						

中国能建集团广西水电工程局有限公司

可出租起重机械清单

序号	设备名称	型号	制造厂家	可出租时间	目前地点	备注
1	格鲁夫起重机	GTK1100-1	马尼托瓦克起重集团德国工厂	随时	国内及国外	最大起重量1100吨
2	牵引汽车	天将雄狮 TGS40.540	德国曼商用车股份有限公司奥地利厂	随时	国内及国外	两辆
<p>联系人: 庞惠声电话: 15077169027 E-MAIL: pangxie-011@qq.com 其他联系方式可咨询中电建协施工机械专业委员会</p>						



上海电力建设股份有限公司

可出租起重机械清单

序号	设备名称	型号	制造厂家	可出租时间	目前地点	备注
1	50t 履带吊	KH-180/50t-E	日本日立	长期	上海	
2	50t 履带吊	KH-180/50t-F	日本日立	长期	上海	
3	50t 履带吊	住友 -LS-118/50t-C	日本日立	长期	上海	
4	50t 履带吊	KH-180/50t-G	日本日立	长期	上海	
5	150t 履带吊	神钢-7150/150t	日本神钢	长期	上海	
6	260T 履带吊	SCC2500/260t	三一重工	长期	常熟	
7	280T 履带吊	LR-1280/280t	利勃海尔	长期	海上风电	
8	750t 履带吊	LR1750/750t	利勃海尔	长期	上海	
9	门式起重机	10t/22m		长期	上海	
10	门式起重机	20t/10t/32m		长期	上海	
11	门式起重机	40t/42m		长期	上海	
12	门座式起重机	DMQ540/30t		长期	上海	
13	140t 塔式起重机	QTZ2500/140t		长期	上海	
14	200/100 吨液压提升装置	LSD2000/1000	柳工	长期	上海	
15	施工升降机	SCD-200/200VA	上海宝达	长期	上海	
16	内燃平衡重式叉车	CPCD70	合力	长期	上海	

联系人：武荣波  
电话：15618607680  
E-MAIL:fei251ya@163.com  
其他联系方式可咨询中电建协施工机械专业委员会



中国电建集团河南工程公司

可出租起重机械清单

序号	设备名称	型号	制造厂家	可出租时间	目前地点	备注
1	125t 塔吊	DBQ4000	吉林水工机械厂	长期	新疆五彩湾	
2	125T 塔吊	BTQ-2900	郑州水工机械厂	长期	河南郑州	
3	100t 塔吊	DBQ3000	郑州水工机械厂	长期	新疆奎屯	
4	100 吨附臂吊	FZQ2400	郑州科润	长期	河北沧州	
5	80 吨附臂吊	FZQ2000	郑州科润	长期	河南平顶山	
6	63 吨附着吊	FZQ1380/63t	山东丰汇	长期	内蒙锡林郭勒	
7	40t 附着吊	FZQ660	郑州机械研究所	长期	内蒙锡林郭勒	
8	40 吨龙门吊	HDMH40T×42M×13M	开封宏达	长期	新疆奎屯	
9	40 吨龙门吊	LMQ40-42	郑州水工机械厂	长期	河北沧州	
10	40 吨龙门吊	LMQ40-42	开封宏达	长期	河南郑州	
11	40 吨龙门吊	QM40/42 型 40t	郑州江河	长期	河南焦作	
12	500 吨履带吊	CC2500-1/500t	德马格	长期	河南新乡	
13	400t 履带吊	LR1400/2	利勃海尔	长期	山西保德	
14	250 吨履带吊	M250-S2 272t	马尼托瓦克	长期	河南鲁山	
15	250 吨履带吊	M250 250t	马尼托瓦克	长期	黑龙江	
16	150 吨履带吊	SCC1500/150t	三一	长期	河南滑县	
17	63 吨履带吊	CKT631	俄罗斯	长期	新疆五彩湾	
17	50 吨履带吊	SCC500B 50t	三一	长期	河南	3 台
联系人：屈桂芳 电话：0371-63332057 其他联系方式可咨询中电建协施工机械专业委员会						



中国能建集团湖南火电建设有限公司

可出租起重机械清单

序号	设备名称	型号	制造厂家	可出租时间	目前地点	备注
1	800t 履带吊	ZCC9800W	中联重科	长期	湖南省郴州	
2	750t 履带吊	M18000	马尼托瓦克	长期	黑龙江大庆	
3	450t 履带吊	CC2500	德马格	长期	黑龙江大庆	
4	400t 履带吊	SCC4000	上海三一	长期	山西运城	
5	260t 履带吊	SCC2600A	上海三一	长期	湖南永州	
6	250t 履带吊	CKE2500	日本神钢	长期	福建漳州	
7	250t 履带吊	CKE2500	日本神钢	长期	广东新会	
8	50t 履带吊	QUY50C1	抚顺挖机	长期	新疆哈密	
9	50t 塔式起重机(圆筒吊)	FZQ-1250	上海电力机械厂	长期	湖南株洲/新疆哈密	
10	25t 建筑吊	TC7052/90m	中联	长期	福建漳州	
11	25t 建筑吊	TC7052/126m	中联	长期	海南文昌	
12	110t 附壁吊	FZQ2400	郑州科润	长期	广东新会	
13	80t 附壁吊	FZQ2000Z	郑州科润	长期	湖南株洲	
14	80t 平臂吊	QTZ2000 (ZSC70240)	中昇建机	长期	新疆北山	
15	80t 平臂吊	QTZ2000 (ZSC70240)	中昇建机	长期	湖南永州	
16	40t 平臂吊	ZSC800	中昇建机	长期	西藏拉萨	
17	龙门式起重机	MQ60t/42m	自制	长期	湖南株洲	3台
<p>联系人: 朱莹 联系电话: 13973313970 E-MAIL: 13973313970@126.com 其他联系方式可咨询中电建协施工机械专业委员会</p>						





# 设备动态/Equipment Dynamic



## 中国能建集团湖南火电建设有限公司

### 可出租起重机械清单

序号	设备名称	型号	制造厂家	可出租时间	目前地点	备注
18	龙门式起重机	MDG40t/42m	山东丰汇	长期	新疆哈密/江西丰城/广东揭东	
19	100t 汽车吊	QY100H-3	中联重科	长期	湖南永州	
20	50t 汽车吊	STC500	三一	长期	广东新会	
21	50t 汽车吊	QY50K	徐工	长期	福建漳州	
22	50t 汽车吊	QY50V	中联重科浦沅分公司	长期	广东新会	
23	35t 汽车吊	QY35K	徐工	长期	广西防城港	
24	液压提升装置	GYT-100D/400t	国电电力建设研究所	长期	湖南株洲	
25	液压提升装置	GYT-200D	柳州欧维姆	长期	湖南株洲	
联系人: 朱莹 联系电话: 13973313970 E-MAIL: 13973313970@126.com 其他联系方式可咨询中电建协施工机械专业委员会						

## 中国能建集团黑龙江能源建设有限公司

### 可出租起重机械清单

序号	设备名称	型号	制造厂家	可出租时间	目前地点	备注
1	附着自升塔式起重机	FZQ2000Z	郑州科润	2020	山东沾化	
2	龙门式起重机	KC50-42B	俄罗斯	2020	哈尔滨	
3	龙门式起重机	KC5042B/50T	俄罗斯	2020	哈尔滨	
4	塔式起重机	QTZ630B	辽源市东岳建筑机械厂	2020	哈尔滨	
联系人: 牟善铸电话: 15004501757 E-MAIL: mushanzhu@163.com 其他联系方式可咨询中电建协施工机械专业委员会						



# 设备动态/Equipment Dynamic



## 中国电建集团湖北工程建设公司

### 可出租起重机械清单

序号	设备名称	型号	制造厂家	可出租时间	目前地点	备注
1	100t 附臂吊	FZQ2400t.m A4/100T	郑州科润机电工程有限公司	现在	湖北武汉	
2	63t 附臂吊	FZQ1380	山东丰汇	现在	湖北武汉	
<p>联系人: 侯文涛 联系电话: 18717180301 027-86650845            联系人: 朱筱麟 联系电话: 15994254383 027-86650845            E-MAIL:1298985018@qq.com            其他联系方式可咨询中电建协施工机械专业委员会</p>						

## 中国能建集团山西电建有限公司

### 可出租起重机械清单

序号	设备名称	型号	制造厂家	可出租时间	目前地点	备注
1	附着式塔吊	FZQ1380	山东丰汇	随时	山西大同	
2	附着式塔吊	ZSC70240	中昇建机	随时	山西保德	
3	附着式塔吊	FZQ2000Z	郑州科润	随时	山西长治	
4	附着式塔吊	FZQ2400	郑州科润	随时	山西长治	
5	塔式起重机	MC230/10T	波坦	随时	山西大同	
6	塔式起重机	MC230/10T	波坦	随时	山西大同	
7	塔式起重机	MC320K16/16T	波坦	随时	山西大同	
<p>联系人: 金勇联系电话: 13453111208            张金胜联系电话: 18335133728            E-MAIL:worksx@163.com            其他联系方式可咨询中电建协施工机械专业委员会</p>						



中国电建集团山东电建一公司

可出租起重机械清单

序号	设备名称	型号	制造厂家	可出租时间	目前地点	备注
1	附着自升塔式起重机	FZQ1380	山东丰汇设备技术有限公司	不限	新疆库尔勒	
2	附着自升塔式起重机	FZQ2200	山东丰汇设备技术有限公司	不限	新疆奇台	
3	动臂行走自升塔式起重机	FHTD800	山东丰汇设备技术有限公司	不限	内蒙鄂尔多斯	
4	附着自升塔式起重机	FZQ1650	山东丰汇设备技术有限公司	不限	山东济南	
5	附着自升塔式起重机	FHFZQ1700	山东丰汇设备技术有限公司	不限	内蒙鄂尔多斯	
6	炉顶式起重机	FHDTQ400	山东丰汇设备技术有限公司	不限	山东济南	
7	门式起重机	MDG40/10-42A3	山东电建一公司	不限	山东济南	
8	门式起重机	MDG40/10-42A3	山东电建一公司	不限	内蒙鄂尔多斯	
9	门式起重机	30T/32M+8	山东电建一公司	不限	新疆奇台	
10	门式起重机	30T/32M+8	山东电建一公司	不限	新疆奇台	
11	门式起重机	MDG40/10-42A3	山东丰汇设备技术有限公司	不限	新疆奇台	
12	门式起重机	MDG40/10-42A3	山东丰汇设备技术有限公司	不限	山东东营	
13	汽车式起重机	TG-500E	日本多田野(北工厂)	不限	山东济南	
14	汽车式起重机	NK-500E	日本加藤公司	不限	山东济南	
15	汽车式起重机	CKE2500	日本神钢	不限	海南海口	
16	汽车式起重机	CKE1800	日本神钢	不限	广东河源	
17	履带式起重机	QUY50A	抚顺挖掘机厂	不限	山东济南	

联系人: 杨政电话: 18615198327 0531-81793929

E-MAIL: yz@sepcol.com

其他联系方式可咨询中电建协施工机械专业委员会



上海腾发建筑工程有限公司

可出租起重机械清单

序号	设备名称	型号	制造厂家	可出租时间	目前地点	备注
1	LL7500001	LR1750	德国利勃海尔	长期	华中	
2	LX6500001	XGC6500	徐工	长期	华中	
3	LL4000001	LR1400/2	德国利勃海尔	长期	华东	
4	LL4000003	LR1400	德国利勃海尔	长期	华东	
5	LD4000001	CC2400-1	美国特雷克斯	长期	华东	
6	LS3000001	SCC3000WE	三一重工	长期	华东	
7	LS3000003	SCC3000WE	三一重工	长期	华东	
8	LS3000004	SCC3000WE	三一重工	长期	华东	
9	LH2800001	SCX2800-2	日立住友	长期	华东	
10	LH2800003	SCX2800-2	日立住友	长期	华东	
11	LH2500009	SCX2500	日立住友	长期	东北	
12	LH2500010	SCX2500	日立住友	长期	东北	
13	LH2500011	SCX2500	日立住友	长期	华东	
14	LP1600002	QUY160	中联重科	长期	华东	
15	LF1200001	QUY120	辽宁抚挖	长期	华东	
16	LP1000001	QUY100	中联重科	长期	东北	
17	LX7500001	XGC750	徐工	长期	华中	

联系人：谢立井电话：13917430530

E-MAIL: xielj@tengfa.com

其他联系方式可咨询中电建协施工机械专业委员会





上海腾发建筑工程有限公司

可出租起重机械清单

序号	设备名称	型号	制造厂家	可出租时间	目前地点	备注
18	LX750003	XGC750	徐工	长期	华中	
19	QD5000003	AC500-2	德玛格	长期	华东	
20	QL3000005	LTM1300	德国利勃海尔	长期	华东	
21	QF1100003	ATF110-5	日本多田野	长期	华东	
22	QF1100004	ATF110-5	日本多田野	长期	华东	
23	QPO500021	QY50V	中联重科	长期	华东	
24	QP0500024	QY50V	中联重科	长期	华东	
25	QP0500025	QY50V	中联重科	长期	华东	
26	QP0500026	QY50V	中联重科	长期	华东	
27	QP0500032	QY50V	中联重科	长期	华东	
28	QP0500034	QY50V	中联重科	长期	华东	
29	QP0500035	QY50V	中联重科	长期	华东	
30	QP0500036	QY50V	中联重科	长期	华东	
31	QP0500037	QY50V	中联重科	长期	华东	
32	QP0250027	QY25V	中联重科	长期	华东	
33	QP0250029	QY25V	中联重科	长期	华东	
34	QP0250030	QY25V	中联重科	长期	华东	

联系人：谢立井电话：13917430530

E-MAIL: xielj@tengfa.com

其他联系方式可咨询中电建协施工机械专业委员会



北京正和工程装备服务股份有限公司

可出租起重机械清单

序号	设备名称	型号	制造厂家	可出租时间	目前地点	备注
1	塔式起重机	M1280D-100t	上海法福克起重工程设备有限公司	随时	华南	
2	塔式起重机	D1100-63t	中联重科股份有限公司	随时	华东	
3	塔式起重机	M125/75-50t	沈阳三洋建筑机械有限公司	随时	华东	
4	塔式起重机	L630-50t 动臂	中联重科股份有限公司	随时	华北	
5	塔式起重机	K80/115-32t	沈阳三洋建筑机械有限公司	随时	北京	
6	塔式起重机	D800-42t	中联重科股份有限公司	随时	华东	
7	塔式起重机	K500L-32t 动臂	上海法福克起重工程设备有限公司	随时	华东	
8	塔式起重机	L500-32t 动臂	中联重科股份有限公司	随时	华北	
9	塔式起重机	S650-32t	沈阳三洋建筑机械有限公司	随时	北京	
10	塔式起重机	S560-25t	沈阳三洋建筑机械有限公司	随时	北京	
11	塔式起重机	TC7052-25t	中联重科股份有限公司	随时	华南	
12	塔式起重机	S315-16t	沈阳三洋建筑机械有限公司	随时	北京	
13	塔式起重机	TC7030-12t	中联重科股份有限公司	随时	华南	
14	塔式起重机	TC6517B-10t	中联重科股份有限公司	随时	华东	
<p>联系人：杨士江电话：13911728385 E-MAIL:ysj@zenhe.com.cn 其他联系方式可咨询中电建协施工机械专业委员会</p>						



# 设备动态/Equipment Dynamic



## 中国化学工程重型机械化公司可出租起重机械清单

序号	设备名称	型号	制造厂家	可出租时间	目前地点	备注
1	1000吨履带式起重机	CC5800	TEREX-DEMAG	长期	安徽阜阳	
2	600吨履带式起重机	CC2800-1	TEREX-DEMAG	长期	辽宁大连	
3	260吨履带式起重机	QUY260	徐工	长期	哈尔滨	
4	160吨履带式起重机	QUY160	中联	长期	哈尔滨	
5	160吨履带式起重机	QUY160	中联	长期	辽宁沈阳	
联系人: 刘宏新电话: 13901159480 E-MAIL: lhx13901159480@qq.com 其他联系方式可咨询中电建协施工机械专业委员会						

## 北京中浦瑞德国际机械设备股份公司可出租起重机械清单

序号	设备名称	型号	制造厂家	可出租时间	目前地点	备注
1	汽车吊	25吨	中联	随时	国内	27台
2	汽车吊	50吨	中联	随时	国内	9台
3	汽车吊	80吨	中联	随时	国内	7台
4	汽车吊	180吨	中联	随时	国内	1台
5	汽车吊	260吨	中联	随时	国内	1台
6	汽车吊	350吨	中联	随时	国内	1台
7	履带吊	80	中联	随时	国内	1台
8	履带吊	150	中联	随时	国内	1台
9	履带吊	260	中联	随时	国内	1台
10	履带吊	350	中联	随时	国内	1台
联系人: 周红兵电话: 13811503597 E-MAIL: zhouhongbing@zprayder.com 其他联系方式可咨询中电建协施工机械专业委员会						



# 设备动态/Equipment Dynamic



## 达丰中国可出租起重机械清单

序号	设备名称	型号	制造厂家	可出租时间	目前地点	备注
1	塔式起重机	ST7027-16t	抚顺永茂	在使用	中国	
2	塔式起重机	ST7030-12t	抚顺永茂	在使用	中国	
3	塔式起重机	STL420-24t	抚顺永茂	在使用	中国	
4	塔式起重机	STT553-24t	抚顺永茂	在使用	中国	
5	塔式起重机	STL720-32t	抚顺永茂	在使用	中国	
6	塔式起重机	M125-50t	沈阳三洋	在使用	中国	
7	塔式起重机	ST8075-50t	抚顺永茂	在使用	中国	
8	塔式起重机	STT2200-80t	抚顺永茂	在使用	中国	
9	塔式起重机	STT3330-160t	抚顺永茂	在使用	中国	

联系人: 张迎春  
联系电话: 18939906897  
E-mail: stefaniezhang@tathongchina.com  
其他联系方式可咨询中电建协施工机械专业委员会

## 石家庄安捷联运有限公司

### 可出租起重机械清单

序号	设备名称	型号	制造厂家	可出租时间	目前地点	备注
1	80吨塔机	ZSC70240	中昇	随时	甘肃	国内
2	汽车吊	50吨	徐工	随时	石家庄	国内
3	汽车吊	50吨	中联	随时	内蒙古	

联系人: 赵江 联系电话: 13703298629  
E-MAIL: ajlycw@sina.com  
其他联系方式可咨询中电建协施工机械专业委员会





泉州宏源建筑机械租赁有限公司可出租起重机械清单

序号	设备名称	型号	制造厂家	可出租时间	国家及地区	备注
1	汽车吊	QAY16	中联重科	随时	福建省	省内
2	汽车吊	QAY25	中联重科	随时	福建省	省内
3	汽车吊	QAY50	中联重科	随时	福建省	省内
4	汽车吊	QAY65	中联重科	随时	福建省	省内
5	汽车吊	QAY70	中联重科	随时	福建省、省外	
6	汽车吊	QAY80	中联重科	随时	福建省、省外	
7	汽车吊	QAY90	中联重科	随时	福建省、省外	
8	汽车吊	QAY130	中联重科	随时	福建省、省外	
9	汽车吊	QAY150	中联重科	随时	福建省、省外	
10	汽车吊	QAY180	中联重科	随时	福建省、省外	
11	汽车吊	QAY220	中联重科	随时	福建省、省外	
12	汽车吊	QAY260	中联重科	随时	福建省、省外	
13	汽车吊	QAY350	中联重科	随时	福建省、省外	
14	汽车吊	QAY500	中联重科	随时	福建省、省外	
15	履带吊	QUY130	中联重科	随时	福建省、省外	
16	履带吊	QUY180	中联重科	随时	福建省、省外	
17	履带吊	QUY200	中联重科	随时	福建省、省外	
18	履带吊	QUY260	中联重科	随时	福建省、省外	
19	履带吊	QUY350	中联重科	随时	福建省、省外	
20	履带吊	QUY500	中联重科	随时	福建省、省外	
21	履带吊	QUY650	中联重科	随时	福建省、省外	
22	履带吊	QUY800	中联重科	随时	福建省、省外	

联系人：邱尚苗电话：13960444333

E-MAIL:QQ869907615

其他联系方式可咨询中电建协施工机械专业委员会



天津蓝巢特种吊装工程有限公司

可出租起重机械清单

序号	设备名称	型号	制造厂家	可出租时间	国家及地区	备注
1	履带吊	CKE2500	日本神钢	随时	青海共和	
2	履带吊	CKE2500	日本神钢	随时	内蒙古呼市	
3	履带吊	CKE2500	日本神钢	随时	河南	
4	履带吊	CKE2500	日本神钢	随时	内蒙鄂尔多斯	
5	履带吊	CC1400	德马格	随时	天津	
6	履带吊	CC1400	德马格	随时	河南南阳	
7	履带吊	SCC4000	三一科技	随时	河北沧州	
8	履带吊	SCC4000	三一科技	随时	云南昆明	
9	履带吊	CC2500	德马格	随时	内蒙鄂尔多斯	
10	履带吊	CC2500	德马格	随时	内蒙鄂尔多斯	
11	履带吊	CC2800-1	德马格	随时	广东深圳	
12	履带吊	SCC6300	三一科技	随时	浙江台州	
13	风电塔吊	QLY1560	郑州新大方	随时	广西	
14	风电塔吊	QLY1560	郑州新大方	随时	安徽	
15	风电塔吊	ZSTL15850	南京中昇	随时	贵州	
16	风电塔吊	ZSTL15800	南京中昇	随时	河南泌阳	
17	平臂吊	ZSC70240	南京中昇	随时	陕西府谷	

联系人: 蔺伊 电话: 13752273879

E-MAIL: 94184331@qq.com

其他联系方式可咨询中电建协施工机械专业委员会



中国电建集团河北工程有限公司

可出租起重机械清单

序号	设备名称	型号	制造厂家	可出租时间	目前地点	备注
1	80吨平臂吊	ZSC70240	南京中晟	随时	贵州	
2	250t履带吊	CKE2500	日本神钢	随时	内蒙	
3	150t履带吊	KOBELCO7150	日本神钢	随时	陕西	
4	50t履带吊	BM500	日本神钢	随时	内蒙	
5	50吨汽车吊	QY50B	徐工	随时	河北	
6	40t龙门吊	MD40t/10t-42m	郑州江河	随时	河北	
<p>联系人：尚立圣电话：180 3116 6585 E-MAIL: 2823933852@qq.com 其他联系方式可咨询中电建协施工机械专业委员会</p>						



**中国电力建设企业协会  
施工机械专业委员会**

**地址：**上海市徐汇区高邮路68号

**邮编：**200031

**电话：**021-64724698

**网址：**[xzw.cepca.org.cn](http://xzw.cepca.org.cn)

**邮箱：**[524876553@qq.com](mailto:524876553@qq.com)