



电力机械

2020年11-12月 (总第48期)

(内部资料 免费交流)

中国电力建设企业协会
施工机械专业委员会

徐工徐工 助您成功
XCMG FOR YOUR SUCCESS

G高一筹

徐工起重机连续六年 摘得TOP50金手指大奖



全系起重机械产品：全地面起重机 汽车起重机 越野轮胎起重机 履带式起重机 塔式起重机 随车起重机

地址：中国徐州经济技术开发区驮蓝山路 26 号 邮编：221004

统一客服热线：400-110-9999

WWW.XCMG.COM



《电力机械》

编辑委员会

顾 问 李 斌 王 军
吴新琪 卢溅平

主 任 张勇平

副主任 初晓壮

委 员 罗明全 罗彬红 田福兴
张永良 程建棠 谢为金
金新宇 冉茂红 武 新
王玉军 朱 辉

主 编 张玉杰

编 辑 许鸿霖

目录 CONTENTS

产品介绍

XCA100 全地面起重机.....01

施工机械专业委员会动态

关于施工机械专业委员会副会长变更的备案说明...02

双 月 刊

2020年11-12月（总第48期）

主办 中国电力建设企业协会
施工机械专业委员会

编辑 施工机械专业委员会秘书处

地址 上海市徐汇区高邮路68号

邮编 200031

电话 021-64724698

网址 xzw.cepca.org.cn

邮箱 524876553@qq.com

安全专栏

超大循环水管安装技术创新.....03

设备动态

境外设备.....14

国内设备.....24



XCA100 全地面起重机

一、产品亮点

XCA100 采用 4 桥全地面起重机底盘，三桥驱动，全桥转向，七节 U 形主起重臂，1 节独立臂头，2 节桁架式副起重臂，两节 7m 起重臂加长节。起重性能和行驶性能全面领先，产品作业范围广、起重性能强大，使用更加方便、安全和可靠，可快速投入桥梁吊装、城市改造、交通运输、港口、油田、工矿企业等场所。

- G 一代百吨级全地面产品，起重性能和行驶性能全面领先
- 阀控负载敏感液压系统，效率高，微动性好，复合动作性能领先
- 发动机极限功率匹配技术，对发动机进行过载保护，节省燃油
- 双动力变幅，散热器实时控制，高效节能
- 全新动力平台，高性能与低油耗完美融合
- 国际领先的起重机轴荷监控系统，为用户行驶保驾护航
- 原创设计的智能臂架技术，为用户提供舒适的智能操作体验
- 多工况行驶模式选择技术，行驶工况适应性更好
- 轿车级别的人机交互系统，操纵更轻松、便捷
- G 一代全新外观，彰显现代感与科技感，庄重大气



二、主要技术参数

项目	单位	参数		
最大额定总起重量	t	100		
起重臂长度	基本臂	m	11.7	
	最长主臂	m	60	
	最长主臂+副臂	m	88.2	
最高行驶速度	km/h	80		
最大爬坡能力	%	60		
下车发动机型号	--	ISME 420 30	ISM11E4 440	ISM11E5 440
发动机额定功率	kW/(r/min)	306/1900	318/1900	318/1900

注：出于产品不断改进的需要，我们保留对产品型号、参数、配置进行变更的权利，恕不另行通知。



施工机械专业委员会动态 /Network

中国电力建设企业协会施工机械专业委员会文件

中电建协机〔2020〕5号

关于施工机械专业委员会副会长变更的备案说明

中国电力建设企业协会：

根据中国电力建设股份有限公司2020年10月14日的“关于进一步规范领导人员兼职工作的通知”（股干〔2020〕85号）文件要求，上海电力建设有限责任公司蒋林弟同志不再担任施工机械专委会副会长，由公司张玉杰同志（现任施工机械专委会秘书长）接任副会长一职。

张玉杰，男，中共党员，现年44岁。

根据《中电建协分支机构管理办法》和《中电建协施工机械专业委员会会议事规则》的规定，施工机械专委会现就副会长蒋林弟同志变更为张玉杰同志特向中电建协备案。

施工机械专业委员会
2020年10月26日





超大循环水管安装技术创新

李伟

摘要: 该技术创新研发了一套门架小车体系,革新传统电厂循环水管安装工艺,使其向工具化、机械化安装方向发展。以菲律宾GNPD 2×660 MW燃煤电站为工程背景,详细介绍该工程循环水管安装技术创新的方法,并对门架小车体系研发关键技术提出了一些值得思考的问题,以作为一种研发思路的探讨依据,尤其对门架小车体系节点的刚性连接讨论,值得进一步探讨。

关键词: 循环水管安装 吊装技术 门式刚架 快速对口

一、前言

菲律宾GNPD 2×660 MW(1+1)燃煤电站项目机组冷却水采用直流供水系统,该项目的循环水管类型多、长度较长,单管最长达到了6m,单管最重约为33t,且施工工期紧张,如果沿用传统施工方法则存在经济性差、工期长、安全不易保证等潜在问题。

而目前国内外类似工程基本采用汽车吊或履带吊安装方式,该施工方法需要配置专用的吊装机械和二次驳运机械,循环水管对口安装时操作难度较大,精准就位性能不够,并存在一定的安全风险;吊装机械的占用时间较大,施工效率较低,再者该类国外工程机械进出场验关手续复杂,工期和经济成本均较大。针对上述问题,开展了电厂循环水管安装门架小车体系施工技术研究,旨在改变一直以来传统的吊装机械施工方法,向工具化发展,解决吊装机械施工的进度风险、安全风险、人力和成本问题,同时进一步提高产品质量,提升项目绿色施工能力。

二、主要用途及技术原理

2.1 主要用途

该体系适用于电厂循环水管安装施工,特别适合长距离,大跨度,重量重,施工区域受限的大型构件吊装施工。

2.2 技术原理

2.2.1 背景技术介绍

传统施工工艺中,电厂循环水管安装一般采用吊机和平板车结合的施工方式,平板车主要用于循环水管构件的二次驳运,作业环境主要在循环水管坑底和临时堆放场地,平板车将循环水管运至预定安装场地后,由停靠在坑边的吊机进行卸车和吊运就位等工作,吊车将循环水管放置在预定位置后,施工人员进行微调及就位对口工作,待就位点焊稳固后,吊机才可卸钩移位至下一个施工区域,然后进行循环水管钢筒的接口围焊和混凝土外壁的二次灌浆。到此为一节循环水管的施工方法,后续每节循环施工。

该施工技术对吊机和平板车的依赖性很大,工期较长,如要提高工效,节省工期,则需要投入更多的施工机械,并设置多个施工面,如此又将使工程机械和人工费用激增,影响工程经济效益。目前由于形势所迫,传统的电力工程又以国外工程为主,如果沿用传统的施工技术在工程的经济效益和工

安全专栏/SafetyColumn

期效益上的优势则不明显。

2.2.2 新技术原理

为了进一步突出工期和工效优势,对电厂超大循环水管安装技术进行了革新。该新技术提供一套全新的施工设备用于电厂循环水管的安装施工,可以开设多个工作面同时施工,且无需增加额外的吊机和短驳车。该体系由桁架式门架、小车横梁、滚轮组合件、轨道、路基箱和链条葫芦等几大部件构成。其具体技术原理如下:

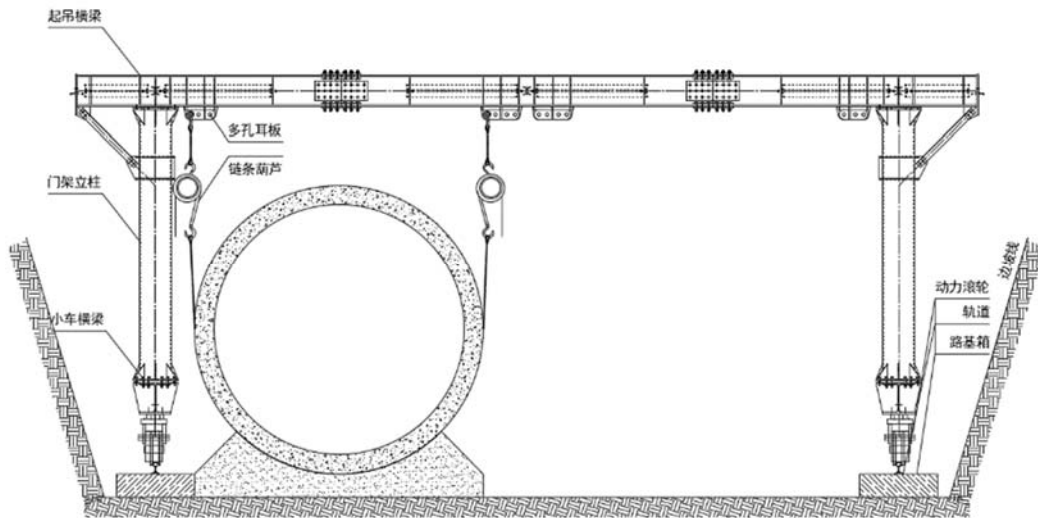


图1 结构总装图

循环水管的二次驳运使用平板车,吊装采用汽车吊或履带吊,平板车和吊机的工作环境主要在坑顶,循环水管运至吊机预吊装位置,吊机卸车后将其放在坑底预定位置,然后吊机移至下一工作区域,重复上一个施工步骤。

门架小车体系安装,铺设轨道,使用吊机将门架小车吊装至坑底轨道上就位,将循环水管置于该体系上,采用兜底吊装的形式,并将吊带和钢丝绳与链条葫芦连接,初步就位如上图2.1所示。施工人员拉动链条葫芦将循环水管提升脱离坑底一定高度,此时检查路况完毕后,门架小车体系带循环水管平移至安装位置,体系平移至下一段接头水管既可放下对位,完成循环水管对口安装,此时小车既可松开链条葫芦和钢丝绳,由此完成一个施工工序,实现循环水管的运输和精准就位和对口施工。

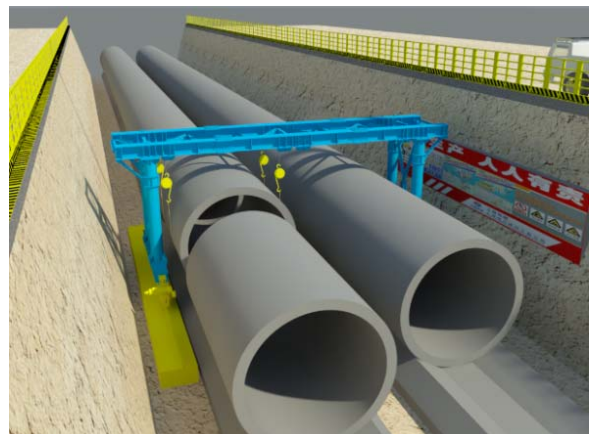


图2 体系施工模拟图

三、关键技术

3.1 主要关键技术一:通过有限元软件建模设计分析体系稳定性和吊装工况模拟,确保安全性和经济性。



安全专栏/SafetyColumn

在电子化进步飞跃的今天,施工技术信息化时代已具备完备的能力,综合运算服务能力提升到一个新的高度。应紧接时代进步的轨迹,在新工艺,新设备,新技术的研发中贯彻全范围的电脑有限元软件辅助分析设计计算理念。

该体系的计算分析采用的 sap2000 系列有限元分析软件,在细部节点设计中也参考了部分 CAD 实时计算插件。这些软件的应用,在概念设计、工艺设计和计算分析中使得技术人员节省了大量的重复工作量,提高了工作效率。

结构选型和杆件应力比控制则直接涉及到体系的安全性和经济性,这也是优化设计的根本。例如,根据以往冷却塔无排架体系的设计经验,考虑无排架体系的主桁架梁的重复利用率、工况荷载特点及经济性,选用实腹式型材,并将其应力比控制在 0.85 以下,如果选用方管管材一类结构,可以减轻结构自重并提供更强的承载能力,但其杆件应力比应控制在 0.75 以下,薄壁管件型材的厚度尺寸负偏差对其结构的安全性影响非常大。

在该体系的工况分析中,选取了三个重要的工况,作为核心计算考量措施和计算控制要点:

- A) 静态,门架系统受循环水管垂直自重及吊配设施重量。
- B) 动态,循环水管启运和运停时,由于惯性作用水管会产生一定的夹角,门架系统受管斜向自重及吊配设施重量和小车启动与刹车时水管对门架产生惯性力作用。
- C) 安、拆工况,由于该体系需要使用吊机进行安拆,并将其整体吊进、出循环水管坑底,尤其门架式结构,如小车横梁及滚轮较重的情况下,需要作为一个核心工况。

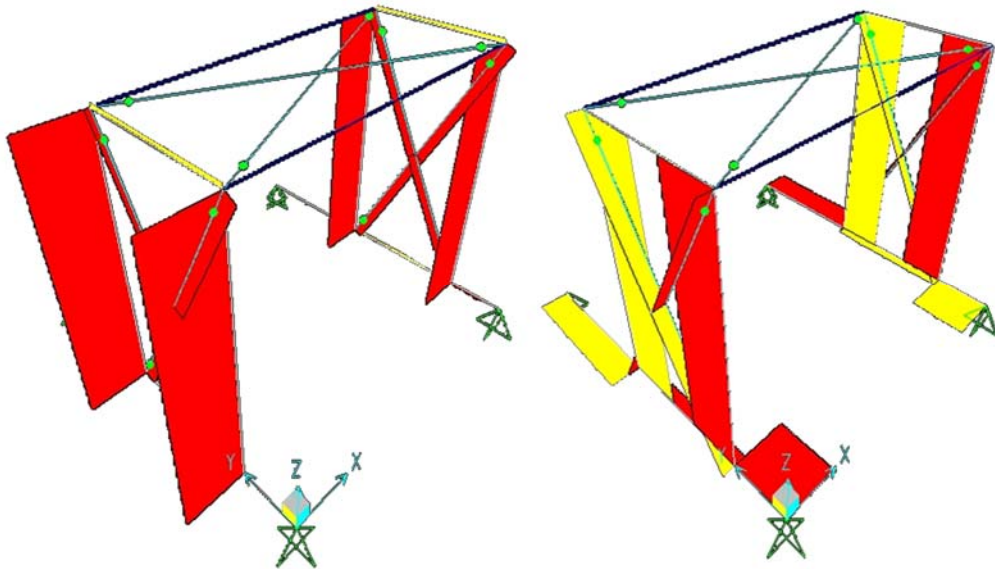


图3 架体软件计算设计图

3.2 主要关键技术二:等强设计概念下的节点细化设计,保证节点刚性连接,降低用钢量,既安全又经济。

在复杂的建筑钢结构设计中节点细化设计要求和难度要高于杆件设计,尤其等强设计,既要保证节点设计满足结构设计连接整体性,又要降低节点的用钢量。建筑钢结构复杂节点的用钢量基本控制在 20%以下,部分如管结构复杂 K 型节点的用钢量可达 25%,如果达到这个范围其结构的制作或安装

安全专栏/SafetyColumn

难度就会非常巨大，其经济性和操作性均不佳。

该体系在设计中后期就遇到了类似节点选择的难题，结构设计时考虑到该体系需拆除中间节以适应双管换单管的安装工艺，整个起吊横梁被分成了三段，设计时需要具有较强的整体性，所以连接段增加了两个等强节点，如图3所示

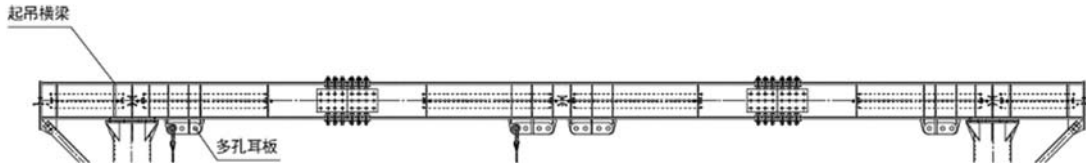


图4 起吊横梁设计图

起吊横梁分段处的等强连接节点，是常见的标准节点，在设计时也非常简单。该体系节点设计较为复杂是起吊横梁和门架立柱端部连接处的等强设计，设计上需要保证刚性连接，参见图4所示的结构体系。门架小车体系的结构形式可以看成门架体系，单从结构图示上确实可以如此断定。但若从结构受力和荷载作用点的角度分析，此类结构和门式刚架体系又不同。例如常见的门架体系如下图5所示，如果沿用门式刚架结构体系的横梁和立柱的刚性连接节点是存在商榷的，理由除了上述结构体系有差异外，另外就是该体系的立柱为薄壁圆管结构，其侧向刚度和H型钢有差别。

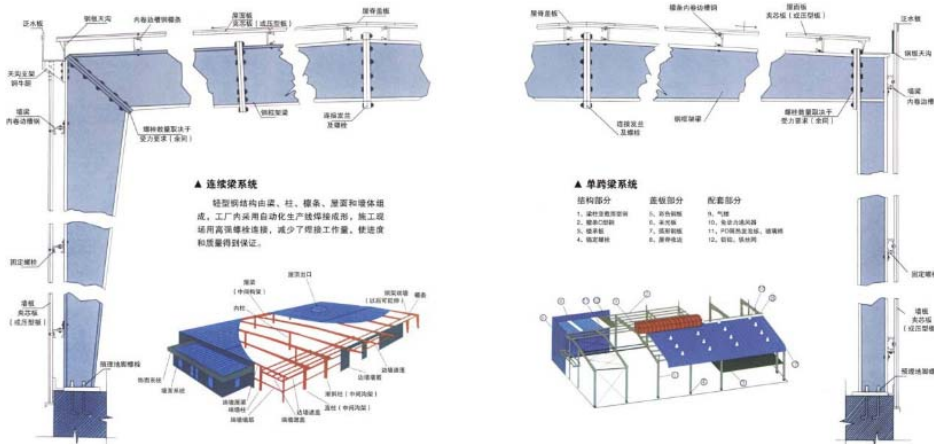


图5 常见门式刚架体系设计图

首先，传统门式刚架的刚性节点做法，比较具有代表性的如图6所示，这类又称端板竖放的刚性连接节点，此类节点在轻钢门式刚架体系是可以认为其为刚性连接节点，毕竟刚度值是个有限值。如果该门架小车采用该连接节点，其可以判定为半刚性节点。由下图7可以看出，梁柱节点在弯矩M的作用下，梁端转角的 θ_b 大于柱顶转角 θ_c 。 θ 值越小越接近完全刚性，这一点是显而易见的，但是根据查阅资料，常见的节点破坏证明此类节点在重载下刚性并不强，所以后来的改强设计做了如图8的改进。

安全专栏/SafetyColumn

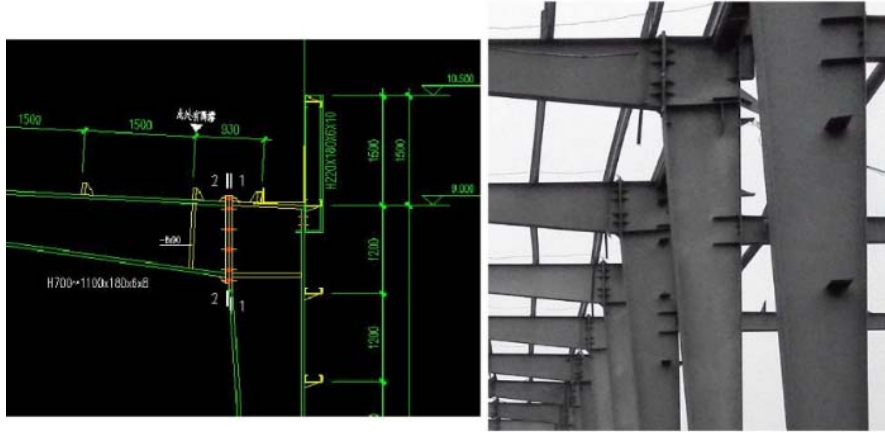


图6 常见门式刚架节点设计图

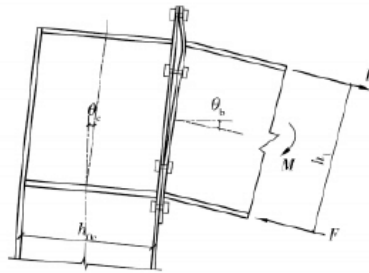


图7 常见门式刚架节点1

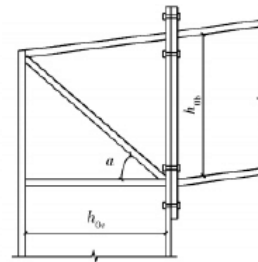


图8 常见门式刚架节点2

尽管做了这类节点的参考，由于工艺连接的特殊性，如果端板竖放的节点对螺栓连接和链条葫芦均有干涉，只能转而采取端板横放的刚性连接节点，为了达到强刚性节点，在H型钢横梁端头焊接了一块封头整板，并设置了如图8所示的斜向加劲肋，如在该节点域设置斜加劲肋，则转动刚度可以由腹板抗剪能力和加劲肋抗轴力能力相加而成，可以减小立柱转动的角度。再者H型钢端头板焊接了一段三角加劲板，用于加强H型钢端头薄弱环节。具体做法如下图9所示。

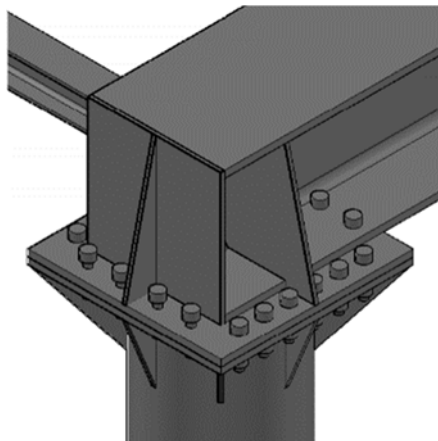


图9 起吊横梁与门架立柱刚性节点方式1

连接方案经过小组讨论后，认为该工艺缺少了横梁立柱连接整体性，虽然可以将三角加劲板放大



安全专栏/SafetyColumn

后与立柱三角劲板螺栓连接，实则认为该节点理论上仍类似端板竖放，是为半刚性节点。为了保证更强的连接整体性，加上考虑降低钢结构加工难度，最终选择了如下图10所示的整体外挑三角斜拉的结构形式，但个人认为此类节点做法有待商榷，并建议后续类似节点设计可委托实验室进行节点刚性试验，为此类节点细化设计提供一定的参考依据。

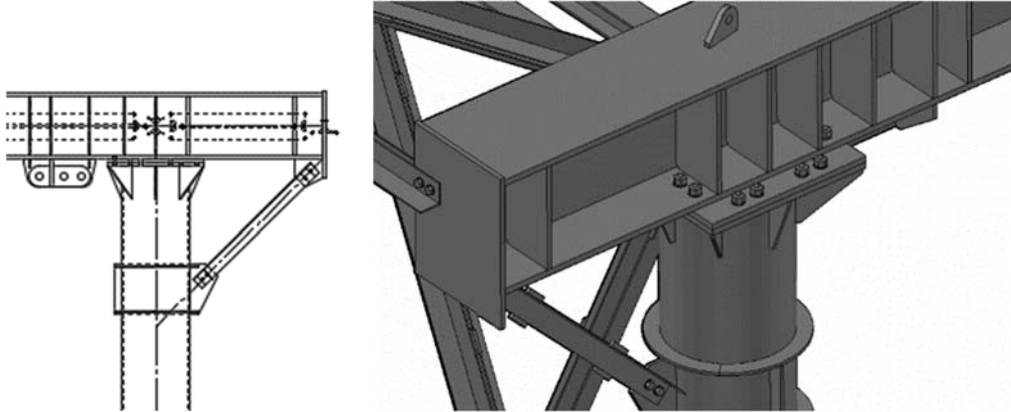


图10 起吊横梁与门架立柱刚性节点方式2

3.3 主要关键技术三：改进质量控制环境和环节，循环水管的吊运、对口就位采取 mm 级别的微调措施，提高了施工效率，保证了施工质量。

传统施工方法是由短驳平板车将循环水管运至大概的安装区域，然后有坡顶的吊机卸车并吊装就位，由于吊机操作方式的限制，循环水管只能大致就位，再者吊机所处位置和坑底循环水管位置关系不甚理想，往往会出现就位偏差大，进而由人力拉拔等方式进行微调，会出现管体碰撞，质量和安全均存在较大隐患。如下图11所示：



图11 吊机吊运循环水管就位

该门架小车体系可以将循环水管吊运，沿地面轨道平移，循环水管安装时质量控制环节大幅缩减，仅需测量定位该体系轨道位置既可，可有效降低质量管理难度。

该体系的小车横梁两端设置一对带动力的滚轮，并由步进马达控制其运动速度和轨迹，可实现三级变速控制。速度控制系统如下表1所示：



安全专栏/SafetyColumn

表1 速度分级控制表

序号	速度分级	适用范围	备注
1	I级、匀速挡	构件长距离快运	
2	II级、慢速挡	临界距离<1.5m范围内,慢就位	
3	III级、点控挡	精准就位,实现mm级的步进控制	

综合考虑现场实际情况,在架体荷载分析时,考虑了循环水管安装时可能遇到的各种施工工况,也即在合理进度和安全控制条件下,结构体系最能效比最高。即有可适用于长距离快运的匀速挡,也有可精准就位的点控挡。革新了传统施工方法环境下的人力野蛮就位,取而代之的是机械化精准,解放劳动力的同时,提升了安全性,解决质量控制难题。



图12 带动力滚轮系统结构实景

3.4 主要关键技术四:高效的施工方式,可开设多个作业面,且无需增加额外吊机及土方开挖工作量。

A) 吊机工作量大幅降低

该体系置于坑底进行循环水管的吊运就位工作,吊机一次性将循环水管吊至坑底位置后即可,无需占用额外的吊机工作时间,提升吊机的周转利用空间。

B) 降低短驳车进场道路开设工作量

与传统施工方法不同,该新技术体系施工时,短驳车工作环境一直处于坑顶区域,无需进入坑底区域,可降低循环水管安装区域两端的道路入口土方开挖工作量。

C) 多工作面,灵活行进方式,高工效

为了进一步提高循环水管施工进度工效,可配置多个门架小车体系。可采用中置起始点向两端安装,可以多段流水向外对接的安装方式,安装关键路径的行进方式选择上更加灵活,非常适合循环水管安装工期紧张的项目。也能很好的适应不同施工场地环境,提高了该施工技术体系的通用性。



安全专栏/SafetyColumn



图 13 体系作业面设置实景

3.5 主要关键技术五:定制专业吊配设施,实现循环水管整体吊装,提升该体系的可操作性和通用性。

A) 专业吊配设施定制化

在设计初期,考虑了即将应用该技术成果的施工场地工况,优化了循环水管吊起和就位的工艺步骤,量身定做了一套适用于该体系的专业吊配设施。

B) 多孔吊耳通用化

通常电厂的循环水管轴线均会产生一定的间距变化,为了适应此施工工况,该体系的起吊横梁上设置了4组吊耳配件,配件上开设了不同类型的耳孔,以适应不同轴线的循环水管安装,做到一板对多管,提升该体系的工艺适配性和通用性。具体可见图 14。

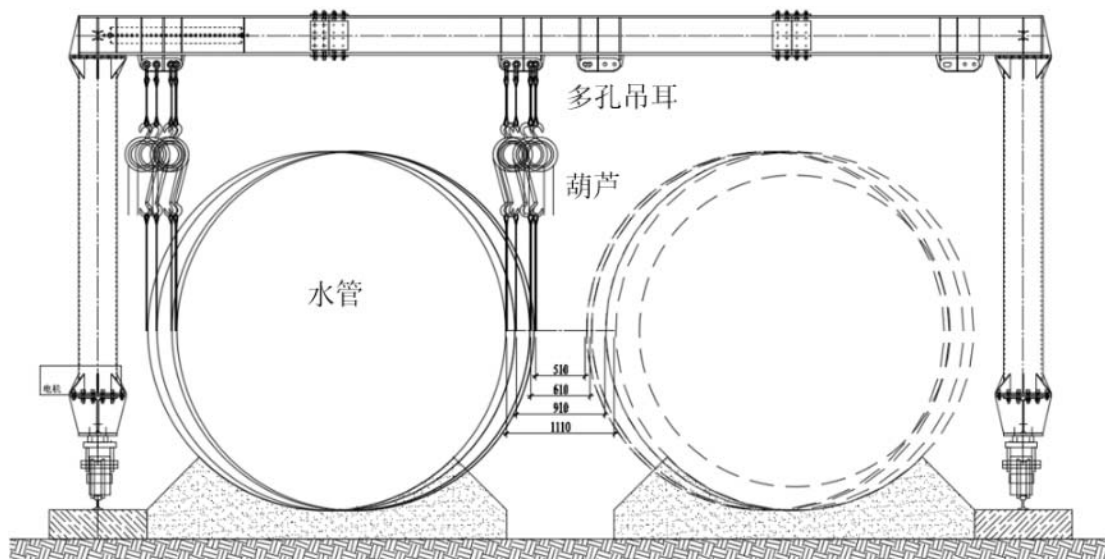


图 14 多孔吊耳板设计工艺图

安全专栏/SafetyColumn

C) 标配链条葫芦, 垂直起降对口易

该体系不仅可实现循环水管水平运输的快、准, 还可以实现循环水管的垂直起降, 并保证循环水管对接口的垂直度和平整度。解决以往传统工艺的粗狂式的就位操作性难题, 简易的操作方式, 提升可操作性。

3.6 主要关键技术六: 研发循环水管接口灌浆模板装置, 解决传统工艺的操作随意性问题, 填补循环水管对接宽口大体量灌浆施工工法的空白。

循环水管对接施工完成后, 需要进行水压试验, 水压试验合格后的重要工作即是循环水管接口处的灌浆施工, 由于接口处开口间距尺寸较小, 所以传统施工方法多采用编织袋覆盖接口处以封堵灌浆料, 该施工方法操作的随意性大, 且很容易对循环水管外壁造成比较严重的二次污染, 影响美观性。如封堵材料选择不慎可能发生灌浆料大量泄漏, 有违绿色施工理念。再者, 由于设计的特殊性, 部分工程的循环水管接口处间距尺寸较大, 此施工工法并不合适。

针对以上两个工程实际难点, 并依托混凝土施工领域的知识产权优势, 研发了一套专用的灌浆装置, 既可解决灌浆料二次污染问题, 又能适应循环水管大间距接口的施工特点, 具体操作工艺图和结构形式如下图 15 所示。

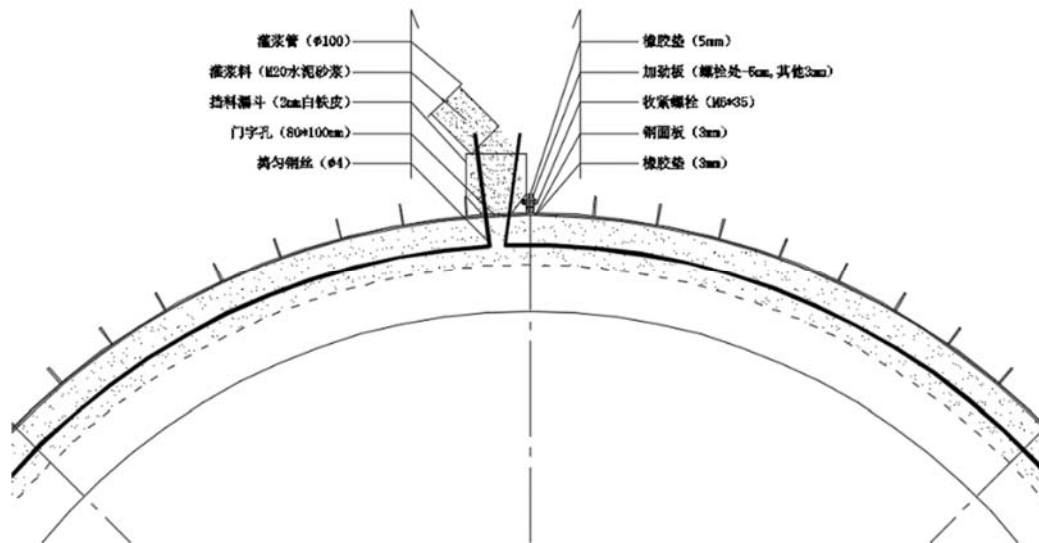


图 15 灌浆装置工艺图

其结构设计分为内模和外架, 内模上带有肋板起到自身加强的作用, 外架用于支撑和稳定内模, 一则可以分担内模的荷载, 减少内模设计重量, 再者可以作为内模的定位靠山, 外架上设置了卡环, 内模也可在外架内滑动。

基于接口间距的不同, 内模有两种形式。

A) 接口外壁设置整圈内模, 这种适用于接口间距 20mm~100mm 范围较小的项目, 内模在顶部位置开设门字板, 穿捣匀钢丝后灌浆。

B) 接口外壁设置 1/2 圈内模, 适用于接口间距大于 100mm, 此时需分段灌浆, 先进行底部 1/2 也即半圈的灌浆施工, 捣匀干料后, 进行上半段灌浆施工。



安全专栏/SafetyColumn

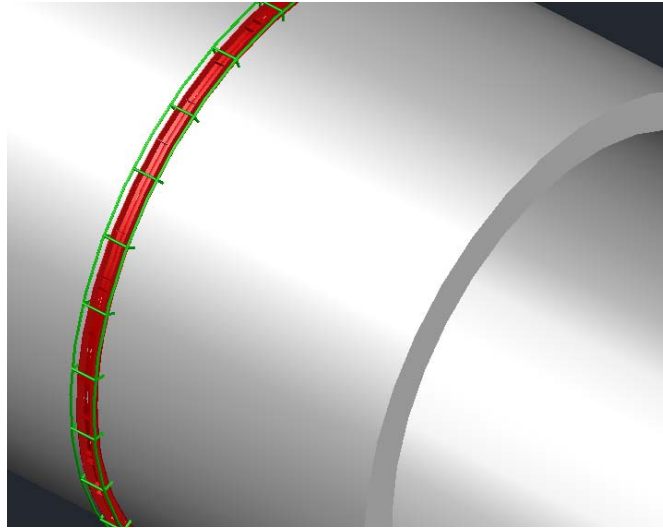


图 16 灌浆 3D 结构示意图

四、总结

以菲律宾 GNPD 2×660 MW 燃煤电站项目使用该成果效果来看，流水施工形成后，实现了循环水管 1 天 6 节的安装速度。该体系可整体吊装，且安拆方便，2 套配合可形成流水施工，整个施工工期缩短了 25 天，成效显著。

施工质量上，由于采用定制的灌浆模板装置，接口处灌浆面观感质量好，未出现胀模、二次污染等质量缺陷，未发生构件碰撞损坏等情况。得益于机械化的安装方式和微调措施，对口位置偏差值控制在 5mm 以内。构件的垂直度和平整度控制较好，现场多次使用均可控制在 5mm 以内。该体系结构刚度大，体系安全富裕度高，经过多次运用证明，体系吊装横梁下挠度偏差均可控制在 3‰以内。人工成本优势突出，流水施工以后该体系仅需配置 5-7 名施工人员即可。

该体系是集构件吊运、对位微调于一体的装置，实现了构件的快运慢就位等操作，具有很高的精准性，特别适合电厂循环水管安装施工。该技术成果适用一般的大件吊运安装工程施工，尤其适合施工区域受限的大件吊装施工，顺应电力行业的发展，进行一定改造细化后可向市政等土木工程其他领域推广。

该技术成果中的多孔吊耳板很好的解决了循环水管的轴线变位施工，具有一般通用性，可深化应用至其他类似项目中。

灌浆模板装置是实用新型专利的一次成果转化，其核心技术和施工工法具备很强的通用性，可应用于一般工程结构的灌浆施工，例如适用于变电站电缆沟预制压顶的灌浆施工。



安全专栏/SafetyColumn



图 17 体系荷载试验

[参考文献]

《钢结构 2012 年第 4 期》 “轻型门式刚架梁柱连接如何设计成刚节点” 陈绍蕃



中国能建集团浙江火电建设有限公司

境外可出租起重机械清单

序号	设备名称	型号	制造厂家	可出租时间	国家及地区	备注
1	塔式起重机	STT2630-120t	永茂建机	2021年3月起	印尼苏门答腊	平头塔机
2	塔式起重机	FZQ2400-100t	郑州科润	随时	印尼中爪哇省芝拉扎市	动臂变幅塔机
3	塔式起重机	QTZ630-32t	中联重科	随时	印尼加里曼丹	动臂变幅塔机
4	塔式起重机	QTZ315-16t	江麓	随时	印尼爪哇	小车变幅塔机
5	履带起重机	SCC4000-400t	三一重工	2020年2月起	印尼苏门答腊	超起塔式 84m+69m
6	履带起重机	CKE2500	神钢	随时	印尼爪哇	塔式 61m+51m
7	履带起重机	SCC500	三一重工	随时	印尼爪哇	2台
8	履带起重机	SCC500	三一重工	随时	印尼加里曼丹	2台
9	门式起重机	MDG60/10-42	郑州科润	随时	印尼爪哇	
10	门式起重机	MDG40/10-42	山东丰汇	随时	印尼爪哇	
11	门式起重机	MDG40/10-42	华业钢构	随时	印尼爪哇	4台
12	施工升降机	廊坊凯博	SC200/200	随时	印尼爪哇	3台, 100m, 镀锌、三驱动、变频调速
13	塔式起重机	FZQ1250-50	上海电力机械厂	随时	印尼爪哇芝拉扎市	可低价出售
14	门式起重机	MDG40/10-42	华业钢构	全年	越南	2台
15	门式起重机	Portac vinc-40ton	Portac vinc	全年	土耳其	

备注：以上机械性能优越，机况良好，都是2-3年的新设备。

联系方式：PT. ZHEJIANG TENAGA PEMBANGUNAN INDONESIA（印尼浙江能源建设有限公司）

赵进华+62-878-86070334，13989873314；E-MAIL: 55720618@qq.com

国内：中国能源建设集团浙江火电建设有限公司项目管理部程建棠、童文斌：0571-51214219，

171278189@qq.com

其他联系方式可咨询中电建协施工机械专业委员会



设备动态/Equipment Dynamic



中国能建集团广东火电力特工程机械有限公司

境外可出租起重机械清单

序号	设备名称	型号	制造厂家	可出租时间	国家及地区	备注
1	50t 圆筒吊	FZQ1250	上海电力机械厂	长期	越南	1台
2	80t 圆筒吊	FZQ2000	上海电力机械厂	长期	越南	2台
联系人: 刘卫民联系电话: 13423600150 E-MAIL: 39753418@qq.com 其他联系方式可咨询中电建协施工机械专业委员会						

上海电力建设股份有限公司

境外可出租起重机械清单

序号	设备名称	型号	制造厂家	可出租时间	国家及地区	备注
1	450t 履带吊	QUY450/450t	徐工	随时	菲律宾	
2	55t 履带吊	SCC550E	三一重工	随时	菲律宾	
3	25t 汽车吊	QY25K 5A	徐工	随时	菲律宾	
4	140t 塔式起重机	MK2500/140t		随时	菲律宾	
5	门式起重机	40t/42m	上海机械厂	随时	菲律宾	
6	门式起重机	20t/42m	上海机械厂	随时	菲律宾	
7	内燃平衡重式叉车	CPCD70	合力	随时	菲律宾	
联系人: 武荣波 电话: 15618607680 E-MAIL: fei251ya@163.com 其他联系方式可咨询中电建协施工机械专业委员会						



设备动态/Equipment Dynamic



中国能建集团黑龙江能源建设有限公司

境外可出租起重机械清单

序号	设备名称	型号	制造厂家	可出租时间	国家及地区	备注
1	履带式起重机	CC2200/350T	德国德玛格	随时	俄罗斯特罗伊茨克	
2	履带式起重机	DEK631/63T	俄罗斯	随时	俄罗斯特罗伊茨克	
3	履带式起重机	SCC1800/180T	三一重工	随时	俄罗斯特罗伊茨克	
4	履带式起重机	SCC500E/50T	上海三一	随时	俄罗斯雅罗斯拉夫尔	
5	履带式起重机	SCC800C/80T	上海三一	随时	俄罗斯特罗伊茨克	
6	履带式起重机	SCX2000/200T	驻友公司	随时	土耳其伊兹密尔	
7	履带式起重机	QUY70/70T	抚顺工程机械厂	随时	土耳其伊兹密尔	
8	附着自升塔式起重机	FZQ2400/110T	郑州科润机电工程有限公司	随时	俄罗斯特罗伊茨克	
9	塔式起重机	bK1000/63T	俄罗斯	随时	土耳其伊兹密尔	
10	建筑塔机	QTZ63/6T	牡丹江塔式起重机制造厂	随时	俄罗斯特罗伊茨克	
11	建筑塔机	QTZ63/6T	牡丹江塔式起重机制造厂	随时	俄罗斯特罗伊茨克	
12	建筑塔机	QTZ63/6T	牡丹江塔式起重机制造厂	随时	俄罗斯特罗伊茨克	
13	建筑塔机	QTZ63/6T	牡丹江塔式起重机制造厂	随时	俄罗斯特罗伊茨克	
14	建筑塔机	QTZ63/6T	牡丹江塔式起重机制造厂	随时	俄罗斯雅罗斯拉夫尔	
15	建筑塔机	QTZ63/6T	牡丹江塔式起重机制造厂	随时	俄罗斯雅罗斯拉夫尔	
16	建筑塔机	QTZ40A/4T	山东华夏集团有限公司	随时	土耳其伊兹密尔	
17	建筑塔机	QTZ40A/4T	山东华夏集团有限公司	随时	土耳其伊兹密尔	

联系人: 牟善铸 电话: 15004501757

E-MAIL:mushanzhu@163.com

其他联系方式可咨询中电建协施工机械专业委员会



中国能建集团黑龙江能源建设有限公司

境外可出租起重机械清单

序号	设备名称	型号	制造厂家	可出租时间	国家及地区	备注
18	龙门式起重机	KC5042B/50T	俄罗斯	随时	土耳其伊兹密尔	
19	龙门式起重机	LQ1020/10T	吉林水工	随时	土耳其伊兹密尔	
20	龙门式起重机	LQ1020/10T	吉林水工	随时	土耳其伊兹密尔	
21	汽车式起重机	NK-400E-III	加藤	随时	土耳其伊兹密尔	
22	汽车式起重机	QY50K-I	徐工集团	随时	俄罗斯特罗伊茨克	
23	汽车式起重机	QY25K5 (XZJ5328JQZ25K)	徐工集团	随时	俄罗斯 特罗伊茨克	
24	汽车式起重机	QY25K5 (XZJ5328JQZ25K)	徐工集团	随时	俄罗斯 特罗伊茨克	
25	汽车式起重机	ZLJ5419QZ50V	中联重科	随时	俄罗斯特罗伊茨克	
26	汽车式起重机	QY25K5-1 (XZJ5328JQZ25K)	徐工集团	随时	俄罗斯 特罗伊茨克	
27	汽车式起重机	ZLJ5322JQZ30V	长沙中联	随时	俄罗斯雅罗斯拉夫尔	
28	自卸式起重机	5T	俄罗斯	随时	俄罗斯特罗伊茨克	
29	多功能施工升降 机	SC200(烟囱施工)	河北廊坊凯博	随时	俄罗斯特罗伊茨克	
30	多功能施工升降 机	SC200(水塔施工)	河北廊坊凯博	随时	俄罗斯特罗伊茨克	
31	施工升降机	SC200	河北廊坊凯博	随时	俄罗斯特罗伊茨克	
32	施工升降机	SCD200/200AJ	上海宝达	随时	土耳其伊兹密尔	

联系人: 牟善铸 电话: 15004501757

E-MAIL:mushanzhu@163.com

其他联系方式可咨询中电建协施工机械专业委员会



设备动态/Equipment Dynamic



石家庄安捷联运有限公司

境外可出租起重机械清单

序号	设备名称	型号	制造厂家	可出租时间	国家及地区	备注
1	汽车吊	QY160V	中联	随时	巴基斯坦	
2	汽车吊	QY70V	中联	随时	巴基斯坦	
3	汽车吊	QY70V	中联	随时	巴基斯坦	
4	汽车吊	QY55V	中联	随时	巴基斯坦	
5	汽车吊	QY55V	中联	随时	巴基斯坦	
6	汽车吊	QY55	中联	随时	巴基斯坦	

联系人: 许德海 联系电话: 15831130443
E-MAIL: 243059668@qq.com
其他联系方式可咨询中电建协施工机械专业委员会

北京中浦瑞德国际机械设备股份公司

境外可出租起重机械清单

序号	设备名称	型号	制造厂家	可出租时间	国家及地区	备注
1	汽车吊	80吨	中联	随时	坦桑尼亚	3台
2	汽车吊	70吨	中联	随时	坦桑尼亚	3台
3	汽车吊	130吨	中联	随时	坦桑尼亚	1台
4	履带吊	160吨	中联	随时	坦桑尼亚	1台
5	汽车吊	20吨	中联	随时	越南	4台
6	汽车吊	25吨	中联	随时	越南	5台
7	汽车吊	50吨	中联	随时	越南	2台
8	汽车吊	70吨	中联	随时	越南	3台

联系人: 段维 电话: 17600085777
E-MAIL: duanwei@zprayder.com
其他联系方式可咨询中电建协施工机械专业委员会



中国电建集团山东电建一公司

境外可出租起重机械清单

序号	设备名称	型号	制造厂家	可出租时间	国家及地区	备注
1	附着自升塔式起重机	FZQ1650	山东丰汇设备技术有限公司	长期	巴基斯坦萨希瓦尔	
2	门式起重机	MDG40/10-42A3	山东丰汇设备技术有限公司	长期	巴基斯坦萨希瓦尔	
3	门式起重机	MDG40/10-42A3	山东丰汇设备技术有限公司	长期	巴基斯坦萨希瓦尔	
4	门式起重机	MDG40/10-42A3	山东丰汇设备技术有限公司	长期	巴基斯坦萨希瓦尔	
5	门式起重机	MDG40/10-42A3	山东丰汇设备技术有限公司	长期	巴基斯坦萨希瓦尔	
6	塔式起重机	STT293	抚顺建筑机械科技有限公司	长期	巴基斯坦萨希瓦尔	
7	门式起重机	MDG40/10-42A3	山东丰汇设备技术有限公司	长期	印度巴考	
8	门式起重机	MDG40/10-42A3	山东丰汇设备技术有限公司	长期	印度巴考	
9	门式起重机	MDG40/10-42A3	山东丰汇设备技术有限公司	长期	印度塔尔万迪	
10	门式起重机	MDG30/10-32A3	山东丰汇设备技术有限公司	长期	印度塔尔万迪	
11	门式起重机	MDG30/10-32A3	山东丰汇设备技术有限公司	长期	印度塔尔万迪	
12	施工升降机	SC200/200	山东丰汇设备技术有限公司	长期	巴基斯坦萨希瓦尔	

联系人: 杨政 电话: 18615198327 0531-81793929

E-MAIL:yz@sepcol.com

其他联系方式可咨询中电建协施工机械专业委员会



设备动态/Equipment Dynamic



达丰中国境外可出租起重机械清单

序号	设备名称	型号	制造厂家	可出租时间	国家及地区	备注
1	塔式起重机	M125-50t	沈阳三洋	随时	印尼爪哇岛	2台
2	塔式起重机	ST8075-50t	抚顺永茂	随时	印尼爪哇岛	2台
3	塔式起重机	STT553-24t	抚顺永茂	随时	印尼爪哇岛	3台
4	塔式起重机	TC7052-25t	中联	随时	印尼爪哇岛	1台
5	塔式起重机	Q7022-16t	徐工	随时	印尼加里曼丹岛	3台
6	塔式起重机	ST7027-16t	抚顺永茂	随时	印尼爪哇岛	1台
7	塔式起重机	Q7022-16t	徐工	随时	印尼爪哇岛	3台
8	塔式起重机	TC6517B-10t	中联	随时	印尼爪哇岛	7台
9	塔式起重机	Q6022-12t	徐工	随时	印尼爪哇岛	4台
10	塔式起重机	Q7030-16t	徐工	随时	印尼爪哇岛	1台
11	塔式起重机	Q5522-12t	徐工	随时	印尼爪哇岛	2台
联系人: 张迎春 电话: 18939906897 E-MAIL: stefaniezhang@tathongchina.com 其他联系方式可咨询中电建协施工机械专业委员会						

中国电建集团湖北工程有限公司

境外可出租起重机械清单

序号	设备名称	型号	制造厂家	可出租时间	国家及地区	备注
1	履带式起重机	LS368RH/250T	日本住友建机公司	随时	伊拉克	
2	履带式起重机	SCC2500	上海三一科技有限公司	随时	伊拉克	
3	履带式起重机	SCC508B/50T	上海三一科技有限公司	随时	伊拉克	
4	110t 塔机	ZSC80305	南京中昇	随时	巴基斯坦	
联系人: 侯文涛 联系电话: 18717180301 027-86650845 联系人: 朱筱麟 联系电话: 15994254383 027-86650845 E-MAIL: 1298985018@qq.com 其他联系方式可咨询中电建协施工机械专业委员会						



设备动态/Equipment Dynamic



中国能建集团湖南火电建设有限公司

境外可出租起重机械清单

序号	设备名称	型号	制造厂家	可出租时间	国家及地区	备注
1	40t 平臂吊	FHTT730/90m	山东丰汇设备技术有限公司	随时	迪拜	
2	龙门式起重机	MDG40t/42m	山东丰汇设备技术有限公司	随时	迪拜	
3	外用附墙升降机	SC200/200 H=96m	廊坊凯博建设机械科技有限公司	随时	迪拜	
联系人: 朱莹 联系电话: 13973313970 E-MAIL: 13973313970@126.com 其他联系方式可咨询中电建协施工机械专业委员会						

中国能建集团东北电力第一工程有限公司

境外可出租起重机械清单

序号	设备名称	型号	制造厂家	可出租时间	国家及地区	备注
1	塔式起重机	QTS-31500/125t	鞍山铁塔厂	长期	菲律宾	
2	履带式起重机	CKE—2500 250t×4.0m	日本神冈	长期	菲律宾	
3	履带式起重机	QUY—50A 50t×3.7m	抚顺挖掘机机械厂	长期	菲律宾	
4	履带式起重机	QUY—70 70t×3.7m	抚顺工程机械厂	长期	菲律宾	
5	塔式起重机	STT553B/25t	抚顺永茂建筑机械有限公司	长期	菲律宾	
6	塔式起重机	ST7027/16t	抚顺永茂建筑机械有限公司	长期	菲律宾	
7	施工升降机(施工电梯)	SC200/200	廊坊凯博建设机械公司	长期	菲律宾	
8	施工升降机(施工电梯)	SC200/200	廊坊凯博建设机械公司	长期	菲律宾	
联系人: 贺怀鹏 电话: 15041399476 E-MAIL: hehuai peng8888@163.com 其他联系方式可咨询中电建协施工机械专业委员会						



设备动态/Equipment Dynamic



中国电建集团河北工程有限公司

境外可出租起重机械清单

序号	设备名称	型号	制造厂家	可出租时间	国家及地区	备注
1	40t/42m 龙门吊	MDG40/10T-42M	山东丰汇	随时	巴基斯坦	2台
2	18t 平臂塔吊		山东丰汇	随时	巴基斯坦	1台
3	80t 平臂塔吊		山东丰汇	随时	巴基斯坦	1台
4	50t 履带吊	KH180-3	日立	随时	巴基斯坦	1台
5	100t 履带吊			随时	巴基斯坦	1台
6	650t 履带吊			随时	巴基斯坦	1台
7	25t 汽车吊			随时	巴基斯坦	1台
8	50t 汽车吊			随时	巴基斯坦	1台

联系人: 王彦伟 电话: 18031166192
E-MAIL: hbdj107@163.com
其他联系方式可咨询中电建协施工机械专业委员会

天津蓝巢特种吊装工程有限公司

境外可出租起重机械清单

序号	设备名称	型号	制造厂家	可出租时间	国家及地区	备注
1	履带吊	QUY250	抚挖	随时	巴基斯坦	
2	履带吊	QUY250	抚挖	随时	巴基斯坦	
3	履带吊	SCC6300	三一科技	随时	巴基斯坦	
4	履带吊	CKE2500	日本神钢	随时	伊拉克	
5	平臂吊	ZSC70240	南京中昇	随时	伊拉克	

联系人: 蔺伊 电话: 13752273879
E-MAIL: 94184331@qq.com
其他联系方式可咨询中电建协施工机械专业委员会



设备动态/Equipment Dynamic



陕西宇宏新能源科技股份有限公司

境外可出租起重机械清单

序号	设备名称	型号	制造厂家	可出租时间	国家及地区	备注
1	400吨履带吊	QUY400	抚挖重工	随时	巴基斯坦	
2	70吨汽车吊	ZLJ5459JQZ70V	中联重科	随时	巴基斯坦	
3	90吨汽车吊	ZLJ5551JQZ90V	中联重科	随时	巴基斯坦	
4	牵引车	德龙 2000	陕汽重卡	随时	巴基斯坦	
5	3桥炮车	3桥	/	随时	巴基斯坦	
6	50T汽车吊	ZLJ5419JQZ50V	中联重科	随时	约旦	
7	55T汽车吊	ZLJ5421JQZ55V	中联重科	随时	约旦	
8	55T履带吊	ZCCD550H	中联重科	随时	约旦	
9	150T履带吊	SCC1500C	三一科技	随时	约旦	
10	250T履带吊	QUY250	抚挖重工	随时	约旦	
11	250T履带吊	QUY250-1	抚挖重工	随时	约旦	
12	50T汽车吊	ZLJ5419JQZ50V	中联重科	随时	菲律宾	
13	55T履带吊	SCC550C	三一科技	随时	菲律宾	
14	60T履带吊	H230-3	日立	随时	菲律宾	
15	70T履带吊	SCC70	三一科技	随时	菲律宾	
16	150T履带吊	QUY150A	抚挖重工	随时	菲律宾	
17	260T履带吊	QUY260	中联重科	随时	菲律宾	
18	260T履带吊	QUY260	中联重科	随时	菲律宾	

联系人：邓英 联系电话：13991317258

E-MAIL: yuhongjianj@163.com

其他联系方式可咨询中电建协施工机械专业委员会



中国能建集团浙江火电建设有限公司

可出租起重机械清单

序号	设备名称	型号	制造厂家	可出租时间	目前地点	备注
1	塔式起重机	FZQ2400-100	郑州科润	随时	江西新余	
2	塔式起重机	FZQ2000-80	郑州科润	随时	浙江宁波	2台
3	塔式起重机	QTZ630/32t	中联重科	随时	浙江绍兴	动臂变幅塔机
4	塔式起重机	QTZ315	江麓	随时	宁波	4台
5	门式起重机	MDG40/10-42	华业钢构	随时	河南南阳	1台
6	门式起重机	MDG40/10-42	华业钢构	随时	浙江宁波	3台
7	门式起重机	MDG40/10-42	昆明	随时	昆明	
8	门式起重机	MDG40/10-42	昆明	随时	广西贺州	2台
9	履带起重机	LR1750	LIEBHER R	随时	湖南永州	超起塔式 91m+84m
10	履带起重机	CC2500-1	DEMAG	随时	昆明	
11	履带起重机	LR1400/2	LIEBHER R	随时	山东荣成核电	
12	履带起重机	SCC4000	三一	随时	浙江舟山	
13	履带起重机	CKE2500	日本神钢	随时	上海港	
14	履带起重机	250t	DEMAG	随时	昆明	
15	履带起重机	50t	日本进口、 三一、抚挖	随时	浙江、江西、 昆明	15台

联系人:

宁波: 徐俊烽 13957541233 E-MAIL: 216502989@qq.com

杭州: 程建棠、童文斌 0571-51214219 E-MAIL: 171278189@qq.com

其他联系方式可咨询中电建协施工机械专业委员会



中国能建集团广东火电力特工程机械有限公司

可出租起重机械清单

序号	设备名称	型号	制造厂家	可出租时间	目前地点	备注
1	50t 履带起重机	QUY50	辽宁抚挖重工机械	长期	广州	2
2	55t 履带起重机	ZCC550	中联重科股份有限公司	长期	广州	5
3	150t 履带起重机	CCH1500-3	IHI 石川岛	长期	广州	1
4	150t 履带起重机	CCH-1500-HD	IHI 石川岛	长期	广州	1
5	260t 履带起重机	QUY260	中联重科股份有限公司	长期	广东	1
6	300t 履带起重机	M2250	马尼托沃克起重机集团	长期	海南	1
7	300t 履带起重机	M250S-2	马尼托沃克起重机集团	长期	海南	1
8	300t 履带起重机	SCC2800	液压履带式起重机	长期	东莞	1
9	350t 履带起重机	4600S-5	马尼托沃克起重机集团	长期	东莞	2
10	680t 履带起重机	4600-83ringer	马尼托沃克起重机集团	长期	广西	1
11	350t 履带起重机	SCC350A	三一重工股份有限公司	长期	广州	2
12	400t 履带起重机	SCC4000/A	三一重工股份有限公司	长期	广州	1
13	400t 履带起重机	SCC4000/B	三一重工股份有限公司	长期	深圳	1
14	400t 履带起重机	SCC4000/C	三一重工股份有限公司	长期	深圳	1
15	600t 履带起重机	CC2800-1	德马格起重机械有限公司	长期	茂名	1
16	630t 履带起重机	SCC6300	三一重工股份有限公司	长期	南通	1
17	900t 履带起重机	SCC9000	三一重工股份有限公司	长期	广州	1

联系人：刘卫民联系电话：13423600150
E-MAIL: 39753418@qq.com
其他联系方式可咨询中电建协施工机械专业委员会



设备动态/Equipment Dynamic



中国能建集团广东火电力特工程机械有限公司

可出租起重机械清单

序号	设备名称	型号	制造厂家	可出租时间	目前地点	备注
18	160t 履带起重机	SCC16000	三一重工股份有限公司	长期	南通	1
19	150t 汽车式起重机	TG -1500E	日本多田野	长期		1
20	500T 汽车式起重机	中联 ZLJ5961JQ500	全地面起重机	长期		1
21	80t 塔式起重机	FZQ-2000 II	上海电力机械	长期		3
22	80t 塔式起重机	STT2200	永茂建机	长期		4
23	140t 塔式起重机	MK1200D	法福克起重机	长期		1
24	140T 塔式起重机	QTZ2500	上海电力机械	长期		1
25	850t 塔式起重机	34PT8552wt	美国	长期		1
26	3600t 塔式起重机	TLJ-200	上海同力	长期		1
联系人: 刘卫民联系电话: 13423600150 E-MAIL: 39753418@qq.com 其他联系方式可咨询中电建协施工机械专业委员会						

中国能建集团广西水电工程局有限公司

可出租起重机械清单

序号	设备名称	型号	制造厂家	可出租时间	目前地点	备注
1	格鲁夫起重机	GTK1100-1	马尼托瓦克起重集团德国工厂	随时	国内及国外	最大起重量1100吨
2	牵引汽车	天将雄狮 TGS40.540	德国曼商用车股份有限公司奥地利厂	随时	国内及国外	两辆
联系人: 庞惠声电话: 15077169027 E-MAIL: pangxie-011@qq.com 其他联系方式可咨询中电建协施工机械专业委员会						



上海电力建设股份有限公司

可出租起重机械清单

序号	设备名称	型号	制造厂家	可出租时间	目前地点	备注
1	50t 履带吊	KH-180/50t-E	日本日立	长期	上海	
2	50t 履带吊	KH-180/50t-F	日本日立	长期	上海	
3	50t 履带吊	住友 -LS-118/50t-C	日本日立	长期	上海	
4	50t 履带吊	KH-180/50t-G	日本日立	长期	上海	
5	150t 履带吊	神钢-7150/150t	日本神钢	长期	上海	
6	260T 履带吊	SCC2500/260t	三一重工	长期	常熟	
7	280T 履带吊	LR-1280/280t	利勃海尔	长期	海上风电	
8	750t 履带吊	LR1750/750t	利勃海尔	长期	上海	
9	门式起重机	10t/22m		长期	上海	
10	门式起重机	20t/10t/32m		长期	上海	
11	门式起重机	40t/42m		长期	上海	
12	门座式起重机	DMQ540/30t		长期	上海	
13	140t 塔式起重机	QTZ2500/140t		长期	上海	
14	200/100 吨液压提升装置	LSD2000/1000	柳工	长期	上海	
15	施工升降机	SCD-200/200VA	上海宝达	长期	上海	
16	内燃平衡重式叉车	CPCD70	合力	长期	上海	

联系人: 武荣波

电话: 15618607680

E-MAIL: fei251ya@163.com

其他联系方式可咨询中电建协施工机械专业委员会



中国电建集团河南工程公司

可出租起重机械清单

序号	设备名称	型号	制造厂家	可出租时间	目前地点	备注
1	125t 塔吊	DBQ4000	吉林水工机械厂	长期	新疆五彩湾	
2	125T 塔吊	BTQ-2900	郑州水工机械厂	长期	河南郑州	
3	100t 塔吊	DBQ3000	郑州水工机械厂	长期	新疆奎屯	
4	100 吨附臂吊	FZQ2400	郑州科润	长期	河北沧州	
5	80 吨附臂吊	FZQ2000	郑州科润	长期	河南平顶山	
6	63 吨附着吊	FZQ1380/63t	山东丰汇	长期	内蒙锡林郭勒	
7	40t 附着吊	FZQ660	郑州机械研究所	长期	内蒙锡林郭勒	
8	40 吨龙门吊	HDMH40T×42M×13M	开封宏达	长期	新疆奎屯	
9	40 吨龙门吊	LMQ40-42	郑州水工机械厂	长期	河北沧州	
10	40 吨龙门吊	LMQ40-42	开封宏达	长期	河南郑州	
11	40 吨龙门吊	QM40/42 型 40t	郑州江河	长期	河南焦作	
12	500 吨履带吊	CC2500-1/500t	德马格	长期	河南新乡	
13	400t 履带吊	LR1400/2	利勃海尔	长期	山西保德	
14	250 吨履带吊	M250-S2 272t	马尼托瓦克	长期	河南鲁山	
15	250 吨履带吊	M250 250t	马尼托瓦克	长期	黑龙江	
16	150 吨履带吊	SCC1500/150t	三一	长期	河南滑县	
17	63 吨履带吊	CKT631	俄罗斯	长期	新疆五彩湾	
17	50 吨履带吊	SCC500B 50t	三一	长期	河南	3 台

联系人：屈桂芳
电话：0371-63332057
其他联系方式可咨询中电建协施工机械专业委员会



中国能建集团湖南火电建设有限公司

可出租起重机械清单

序号	设备名称	型号	制造厂家	可出租时间	目前地点	备注
1	800t 履带吊	ZCC9800W	中联重科	长期	湖南省郴州	
2	750t 履带吊	M18000	马尼托瓦克	长期	黑龙江大庆	
3	450t 履带吊	CC2500	德马格	长期	黑龙江大庆	
4	400t 履带吊	SCC4000	上海三一	长期	山西运城	
5	260t 履带吊	SCC2600A	上海三一	长期	湖南永州	
6	250t 履带吊	CKE2500	日本神钢	长期	福建漳州	
7	250t 履带吊	CKE2500	日本神钢	长期	广东新会	
8	50t 履带吊	QUY50C1	抚顺挖机	长期	新疆哈密	
9	50t 塔式起重机(圆筒吊)	FZQ-1250	上海电力机械厂	长期	湖南株洲/新疆哈密	
10	25t 建筑吊	TC7052/90m	中联	长期	福建漳州	
11	25t 建筑吊	TC7052/126m	中联	长期	海南文昌	
12	110t 附壁吊	FZQ2400	郑州科润	长期	广东新会	
13	80t 附壁吊	FZQ2000Z	郑州科润	长期	湖南株洲	
14	80t 平臂吊	QTZ2000 (ZSC70240)	中昇建机	长期	新疆北山	
15	80t 平臂吊	QTZ2000 (ZSC70240)	中昇建机	长期	湖南永州	
16	40t 平臂吊	ZSC800	中昇建机	长期	西藏拉萨	
17	龙门式起重机	MQ60t/42m	自制	长期	湖南株洲	3台
<p>联系人: 朱莹 联系电话: 13973313970 E-MAIL: 13973313970@126.com 其他联系方式可咨询中电建协施工机械专业委员会</p>						



设备动态/Equipment Dynamic



中国能建集团湖南火电建设有限公司

可出租起重机械清单

序号	设备名称	型号	制造厂家	可出租时间	目前地点	备注
18	龙门式起重机	MDG40t/42m	山东丰汇	长期	新疆哈密/江西丰城/广东揭东	
19	100t 汽车吊	QY100H-3	中联重科	长期	湖南永州	
20	50t 汽车吊	STC500	三一	长期	广东新会	
21	50t 汽车吊	QY50K	徐工	长期	福建漳州	
22	50t 汽车吊	QY50V	中联重科浦沅分公司	长期	广东新会	
23	35t 汽车吊	QY35K	徐工	长期	广西防城港	
24	液压提升装置	GYT-100D/400t	国电电力建设研究所	长期	湖南株洲	
25	液压提升装置	GYT-200D	柳州欧维姆	长期	湖南株洲	
联系人: 朱莹 联系电话: 13973313970 E-MAIL: 13973313970@126.com 其他联系方式可咨询中电建协施工机械专业委员会						

中国能建集团黑龙江能源建设有限公司

可出租起重机械清单

序号	设备名称	型号	制造厂家	可出租时间	目前地点	备注
1	附着自升塔式起重机	FZQ2000Z	郑州科润	长期	山东沾化	
2	龙门式起重机	KC50-42B	俄罗斯	长期	哈尔滨	
3	龙门式起重机	KC5042B/50T	俄罗斯	长期	哈尔滨	
4	塔式起重机	QTZ630B	辽源市东岳建筑机械厂	长期	哈尔滨	
联系人: 牟善铸电话: 15004501757 E-MAIL: mushanzhu@163.com 其他联系方式可咨询中电建协施工机械专业委员会						



设备动态/Equipment Dynamic



中国电建集团湖北工程建设公司

可出租起重机械清单

序号	设备名称	型号	制造厂家	可出租时间	目前地点	备注
1	100t 附臂吊	FZQ2400t.m A4/100T	郑州科润机电工程有限公司	随时	湖北武汉	
2	63t 附臂吊	FZQ1380	山东丰汇	随时	湖北武汉	
<p>联系人: 侯文涛 联系电话: 18717180301 027-86650845 联系人: 朱筱麟 联系电话: 15994254383 027-86650845 E-MAIL:1298985018@qq.com 其他联系方式可咨询中电建协施工机械专业委员会</p>						

中国能建集团山西电建有限公司

可出租起重机械清单

序号	设备名称	型号	制造厂家	可出租时间	目前地点	备注
1	附着式塔吊	FZQ1380	山东丰汇	随时	山西大同	
2	附着式塔吊	ZSC70240	中昇建机	随时	山西保德	
3	附着式塔吊	FZQ2000Z	郑州科润	随时	山西长治	
4	附着式塔吊	FZQ2400	郑州科润	随时	山西长治	
5	塔式起重机	MC230/10T	波坦	随时	山西大同	
6	塔式起重机	MC230/10T	波坦	随时	山西大同	
7	塔式起重机	MC320K16/16T	波坦	随时	山西大同	
<p>联系人: 金勇联系电话: 13453111208 张金胜联系电话: 18335133728 E-MAIL:worksx@163.com 其他联系方式可咨询中电建协施工机械专业委员会</p>						



设备动态/Equipment Dynamic



中国电建集团山东电建一公司

可出租起重机械清单

序号	设备名称	型号	制造厂家	可出租时间	目前地点	备注
1	附着自升塔式起重机	FZQ1380	山东丰汇设备技术有限公司	随时	新疆库尔勒	
2	附着自升塔式起重机	FZQ2200	山东丰汇设备技术有限公司	随时	新疆奇台	
3	动臂行走自升塔式起重机	FHTD800	山东丰汇设备技术有限公司	随时	内蒙鄂尔多斯	
4	附着自升塔式起重机	FZQ1650	山东丰汇设备技术有限公司	随时	山东济南	
5	附着自升塔式起重机	FHFZQ1700	山东丰汇设备技术有限公司	随时	内蒙鄂尔多斯	
6	炉顶式起重机	FHDTQ400	山东丰汇设备技术有限公司	随时	山东济南	
7	门式起重机	MDG40/10-42A3	山东电建一公司	随时	山东济南	
8	门式起重机	MDG40/10-42A3	山东电建一公司	随时	内蒙鄂尔多斯	
9	门式起重机	30T/32M+8	山东电建一公司	随时	新疆奇台	
10	门式起重机	30T/32M+8	山东电建一公司	随时	新疆奇台	
11	门式起重机	MDG40/10-42A3	山东丰汇设备技术有限公司	随时	新疆奇台	
12	门式起重机	MDG40/10-42A3	山东丰汇设备技术有限公司	随时	山东东营	
13	汽车式起重机	TG-500E	日本多田野(北工厂)	随时	山东济南	
14	汽车式起重机	NK-500E	日本加藤公司	随时	山东济南	
15	汽车式起重机	CKE2500	日本神钢	随时	海南海口	
16	汽车式起重机	CKE1800	日本神钢	随时	广东河源	
17	履带式起重机	QUY50A	抚顺挖掘机厂	随时	山东济南	

联系人：杨政电话：18615198327 0531-81793929

E-MAIL:yz@sepcol.com

其他联系方式可咨询中电建协施工机械专业委员会



上海腾发建筑工程有限公司

可出租起重机械清单

序号	设备名称	型号	制造厂家	可出租时间	目前地点	备注
1	LL7500001	LR1750	德国利勃海尔	长期	华中	
2	LX6500001	XGC6500	徐工	长期	华中	
3	LL4000001	LR1400/2	德国利勃海尔	长期	华东	
4	LL4000003	LR1400	德国利勃海尔	长期	华东	
5	LD4000001	CC2400-1	美国特雷克斯	长期	华东	
6	LS3000001	SCC3000WE	三一重工	长期	华东	
7	LS3000003	SCC3000WE	三一重工	长期	华东	
8	LS3000004	SCC3000WE	三一重工	长期	华东	
9	LH2800001	SCX2800-2	日立住友	长期	华东	
10	LH2800003	SCX2800-2	日立住友	长期	华东	
11	LH2500009	SCX2500	日立住友	长期	东北	
12	LH2500010	SCX2500	日立住友	长期	东北	
13	LH2500011	SCX2500	日立住友	长期	华东	
14	LP1600002	QUY160	中联重科	长期	华东	
15	LF1200001	QUY120	辽宁抚挖	长期	华东	
16	LP1000001	QUY100	中联重科	长期	东北	
17	LX7500001	XGC750	徐工	长期	华中	

联系人：谢立井电话：13917430530

E-MAIL: xielj@tengfa.com

其他联系方式可咨询中电建协施工机械专业委员会



上海腾发建筑工程有限公司

可出租起重机械清单

序号	设备名称	型号	制造厂家	可出租时间	目前地点	备注
18	LX750003	XGC750	徐工	长期	华中	
19	QD5000003	AC500-2	德玛格	长期	华东	
20	QL3000005	LTM1300	德国利勃海尔	长期	华东	
21	QF1100003	ATF110-5	日本多田野	长期	华东	
22	QF1100004	ATF110-5	日本多田野	长期	华东	
23	QPO500021	QY50V	中联重科	长期	华东	
24	QP0500024	QY50V	中联重科	长期	华东	
25	QP0500025	QY50V	中联重科	长期	华东	
26	QP0500026	QY50V	中联重科	长期	华东	
27	QP0500032	QY50V	中联重科	长期	华东	
28	QP0500034	QY50V	中联重科	长期	华东	
29	QP0500035	QY50V	中联重科	长期	华东	
30	QP0500036	QY50V	中联重科	长期	华东	
31	QP0500037	QY50V	中联重科	长期	华东	
32	QP0250027	QY25V	中联重科	长期	华东	
33	QP0250029	QY25V	中联重科	长期	华东	
34	QP0250030	QY25V	中联重科	长期	华东	

联系人：谢立井电话：13917430530

E-MAIL: xielj@tengfa.com

其他联系方式可咨询中电建协施工机械专业委员会



北京正和工程装备服务股份有限公司

可出租起重机械清单

序号	设备名称	型号	制造厂家	可出租时间	目前地点	备注
1	塔式起重机	M1280D-100t	上海法福克起重工程设备有限公司	随时	华南	
2	塔式起重机	D1100-63t	中联重科股份有限公司	随时	华东	
3	塔式起重机	M125/75-50t	沈阳三洋建筑机械有限公司	随时	华东	
4	塔式起重机	L630-50t 动臂	中联重科股份有限公司	随时	华北	
5	塔式起重机	K80/115-32t	沈阳三洋建筑机械有限公司	随时	北京	
6	塔式起重机	D800-42t	中联重科股份有限公司	随时	华东	
7	塔式起重机	K500L-32t 动臂	上海法福克起重工程设备有限公司	随时	华东	
8	塔式起重机	L500-32t 动臂	中联重科股份有限公司	随时	华北	
9	塔式起重机	S650-32t	沈阳三洋建筑机械有限公司	随时	北京	
10	塔式起重机	S560-25t	沈阳三洋建筑机械有限公司	随时	北京	
11	塔式起重机	TC7052-25t	中联重科股份有限公司	随时	华南	
12	塔式起重机	S315-16t	沈阳三洋建筑机械有限公司	随时	北京	
13	塔式起重机	TC7030-12t	中联重科股份有限公司	随时	华南	
14	塔式起重机	TC6517B-10t	中联重科股份有限公司	随时	华东	

联系人: 杨士江电话: 13911728385

E-MAIL:ysj@zenhe.com.cn

其他联系方式可咨询中电建协施工机械专业委员会



设备动态/Equipment Dynamic



中国化学工程重型机械化公司可出租起重机械清单

序号	设备名称	型号	制造厂家	可出租时间	目前地点	备注
1	1000吨履带式起重机	CC5800	TEREX-DEMAG	长期	安徽阜阳	
2	600吨履带式起重机	CC2800-1	TEREX-DEMAG	长期	辽宁大连	
3	260吨履带式起重机	QUY260	徐工	长期	哈尔滨	
4	160吨履带式起重机	QUY160	中联	长期	哈尔滨	
5	160吨履带式起重机	QUY160	中联	长期	辽宁沈阳	
联系人: 刘宏新电话: 13901159480 E-MAIL:lhx13901159480@qq.com 其他联系方式可咨询中电建协施工机械专业委员会						

北京中浦瑞德国际机械设备股份公司可出租起重机械清单

序号	设备名称	型号	制造厂家	可出租时间	目前地点	备注
1	汽车吊	25吨	中联	随时	国内	27台
2	汽车吊	50吨	中联	随时	国内	9台
3	汽车吊	80吨	中联	随时	国内	7台
4	汽车吊	180吨	中联	随时	国内	1台
5	汽车吊	260吨	中联	随时	国内	1台
6	汽车吊	350吨	中联	随时	国内	1台
7	履带吊	80	中联	随时	国内	1台
8	履带吊	150	中联	随时	国内	1台
9	履带吊	260	中联	随时	国内	1台
10	履带吊	350	中联	随时	国内	1台
联系人: 周红兵电话: 13811503597 E-MAIL:zhouhongbing@zprayder.com 其他联系方式可咨询中电建协施工机械专业委员会						



设备动态/Equipment Dynamic



达丰中国可出租起重机械清单

序号	设备名称	型号	制造厂家	可出租时间	目前地点	备注
1	塔式起重机	ST7027-16t	抚顺永茂	长期	中国	
2	塔式起重机	ST7030-12t	抚顺永茂	长期	中国	
3	塔式起重机	STL420-24t	抚顺永茂	长期	中国	
4	塔式起重机	STT553-24t	抚顺永茂	长期	中国	
5	塔式起重机	STL720-32t	抚顺永茂	长期	中国	
6	塔式起重机	M125-50t	沈阳三洋	长期	中国	
7	塔式起重机	ST8075-50t	抚顺永茂	长期	中国	
8	塔式起重机	STT2200-80t	抚顺永茂	长期	中国	
9	塔式起重机	STT3330-160t	抚顺永茂	长期	中国	

联系人: 张迎春
联系电话: 18939906897
E-mail: stefaniezhang@tathongchina.com
其他联系方式可咨询中电建协施工机械专业委员会

石家庄安捷联运有限公司

可出租起重机械清单

序号	设备名称	型号	制造厂家	可出租时间	目前地点	备注
1	80吨塔机	ZSC70240	中昇	随时	甘肃	国内
2	汽车吊	50吨	徐工	随时	石家庄	国内
3	汽车吊	50吨	中联	随时	内蒙古	

联系人: 赵江 联系电话: 13703298629
E-MAIL: ajlycw@sina.com
其他联系方式可咨询中电建协施工机械专业委员会



泉州宏源建筑机械租赁有限公司可出租起重机械清单

序号	设备名称	型号	制造厂家	可出租时间	国家及地区	备注
1	汽车吊	QAY16	中联重科	随时	福建省	省内
2	汽车吊	QAY25	中联重科	随时	福建省	省内
3	汽车吊	QAY50	中联重科	随时	福建省	省内
4	汽车吊	QAY65	中联重科	随时	福建省	省内
5	汽车吊	QAY70	中联重科	随时	福建省、省外	
6	汽车吊	QAY80	中联重科	随时	福建省、省外	
7	汽车吊	QAY90	中联重科	随时	福建省、省外	
8	汽车吊	QAY130	中联重科	随时	福建省、省外	
9	汽车吊	QAY150	中联重科	随时	福建省、省外	
10	汽车吊	QAY180	中联重科	随时	福建省、省外	
11	汽车吊	QAY220	中联重科	随时	福建省、省外	
12	汽车吊	QAY260	中联重科	随时	福建省、省外	
13	汽车吊	QAY350	中联重科	随时	福建省、省外	
14	汽车吊	QAY500	中联重科	随时	福建省、省外	
15	履带吊	QUY130	中联重科	随时	福建省、省外	
16	履带吊	QUY180	中联重科	随时	福建省、省外	
17	履带吊	QUY200	中联重科	随时	福建省、省外	
18	履带吊	QUY260	中联重科	随时	福建省、省外	
19	履带吊	QUY350	中联重科	随时	福建省、省外	
20	履带吊	QUY500	中联重科	随时	福建省、省外	
21	履带吊	QUY650	中联重科	随时	福建省、省外	
22	履带吊	QUY800	中联重科	随时	福建省、省外	

联系人: 邱尚苗电话: 13960444333

E-MAIL:QQ869907615

其他联系方式可咨询中电建协施工机械专业委员会



天津蓝巢特种吊装工程有限公司

可出租起重机械清单

序号	设备名称	型号	制造厂家	可出租时间	国家及地区	备注
1	履带吊	CKE2500	日本神钢	随时	青海共和	
2	履带吊	CKE2500	日本神钢	随时	内蒙古呼市	
3	履带吊	CKE2500	日本神钢	随时	河南	
4	履带吊	CKE2500	日本神钢	随时	内蒙鄂尔多斯	
5	履带吊	CC1400	德马格	随时	天津	
6	履带吊	CC1400	德马格	随时	河南南阳	
7	履带吊	SCC4000	三一科技	随时	河北沧州	
8	履带吊	SCC4000	三一科技	随时	云南昆明	
9	履带吊	CC2500	德马格	随时	内蒙鄂尔多斯	
10	履带吊	CC2500	德马格	随时	内蒙鄂尔多斯	
11	履带吊	CC2800-1	德马格	随时	广东深圳	
12	履带吊	SCC6300	三一科技	随时	浙江台州	
13	风电塔吊	QLY1560	郑州新大方	随时	广西	
14	风电塔吊	QLY1560	郑州新大方	随时	安徽	
15	风电塔吊	ZSTL15850	南京中昇	随时	贵州	
16	风电塔吊	ZSTL15800	南京中昇	随时	河南泌阳	
17	平臂吊	ZSC70240	南京中昇	随时	陕西府谷	

联系人: 蔺伊 电话: 13752273879

E-MAIL: 94184331@qq.com

其他联系方式可咨询中电建协施工机械专业委员会



中国电建集团河北工程有限公司

可出租起重机械清单

序号	设备名称	型号	制造厂家	可出租时间	目前地点	备注
1	80吨平臂吊	ZSC70240	南京中晟	随时	贵州	
2	250t履带吊	CKE2500	日本神钢	随时	内蒙	
3	150t履带吊	KOBELCO7150	日本神钢	随时	陕西	
4	50t履带吊	BM500	日本神钢	随时	内蒙	
5	50吨汽车吊	QY50B	徐工	随时	河北	
6	40t龙门吊	MD40t/10t-42m	郑州江河	随时	河北	
<p>联系人：尚立圣电话：180 3116 6585 E-MAIL: 2823933852@qq.com 其他联系方式可咨询中电建协施工机械专业委员会</p>						



**中国电力建设企业协会
施工机械专业委员会**

地址：上海市徐汇区高邮路68号

邮编：200031

电话：021-64724698

网址：xzw.cepca.org.cn

邮箱：524876553@qq.com