



电力机械

2022年1-2月 (总第55期)

(内部资料 免费交流)

中国电力建设企业协会
施工机械专业委员会

XCA750

超级起重机领跑者

风电检修专用机型



全系起重机械产品：全地面起重机 汽车起重机 越野轮胎起重机 履带式起重机 塔式起重机 随车起重机

地址：中国徐州经济技术开发区驮蓝山路 26 号 邮编：221004

统一客服热线：400-110-9999

WWW.XCMG.COM



《电力机械》

编辑委员会

顾 问 李 斌 王 军
吴新琪 卢溅平

主 任 张勇平

副主任 初晓壮

委 员 罗明全 罗彬红 田福兴
张永良 程建棠 谢为金
金新宇 冉茂红 武 新
王玉军 朱 辉

主 编 张玉杰

编 辑 许鸿霖

双 月 刊

2022年1-2月（总第55期）

主办 中国电力建设企业协会
施工机械专业委员会

编辑 施工机械专业委员会秘书处

地址 上海市徐汇区高邮路68号

邮编 200031

电话 021-64724698

网址 xzw.cepca.org.cn

邮箱 524876553@qq.com

目录 CONTENTS

产品介绍

XCA400 全地面起重机.....01

施工机械专业委员会动态

首届中国电力建设数字经济发展论坛暨2021年中国电力建设统计工作会隆重召.....02

安全专栏

1000MW 火电机组立式高加吊装工艺分析与方案探究.....04

设备动态

境外设备.....09

国内设备.....19



XCA400 全地面起重机

一、产品亮点

徐工 XCA400 全地面起重机适用于 2.0 兆瓦及以下风机运维、高层建筑吊装、大型石化及电厂建设吊装、轨道交通施工等典型工况作业。

超强起重性能：六节 72m 主臂，6-42m 固定副臂，12-78m 塔臂，最大额定起重力矩 12000KN.m，最大起升高度 145m，可用于 1.5MW-2.0MW 风电维修，风电检修工况，产品携带附件更多，安装方便效率更高，大幅度节省使用成本：

- 具备 55t、70t 两种工况状态，55t 工况可上牌；
- H 型支腿，行驶可拆卸式后固定支腿，场地适应性更强；
- 超起、平衡重等大型构件自拆卸技术，独创变幅副臂一键起落臂技术，整机拆装更加便捷；
- 行驶智能、越野高效：多模式驱动技术，分路况
- 实时智能控制，轴荷监控，行驶更安全；
- 动力强劲，转场性能优越：大吨位起重机单发动机系统，行驶转场高效安全；
- 采用 G 一代新型外观造型与人性化设计。



二、主要技术参数

类别	项目	单位	参数
主要参数	外形尺寸（长×宽×高）	mm	16730×3000×4000
	发动机型号	—	OM502LA. E3B/1
	额定功率/转速	kW/(r/min)	482.2/1800
	最大输出扭矩/转速	N. m/(r/min)	3000/1300
	最大爬坡能力	%	≥52
起升高度	最长主臂	m	71
	最长主臂+副臂	m	121
	最长主臂+变幅副臂	m	145
最大起重力矩	基本臂	kN. m	12348
	最长主臂	kN. m	9875

注：出于产品不断改进的需要，我们保留对产品型号、参数、配置进行变更的权利，恕不另行通知。



施工机械专业委员会动态 /Network

首届中国电力建设数字经济发展论坛 暨 2021 年中国电力建设统计工作会隆重召开

2022年1月5日至6日，由中国电力建设企业协会（以下简称“中电建协”）主办、中国电力工程顾问集团华北电力设计院有限公司等单位承办的“数智电建，创享未来”首届电力建设数字经济发展论坛暨2021年中国电力建设行业统计工作会在海南省海口市隆重召开。国家能源局电力安全监管司司长童光毅发来贺辞，中国电力企业联合会原专职副理事长王志轩、中国电建集团原副总经理姚强发表主旨演讲，中电建协常务副会长李斌致辞讲话，中电建协副会长兼秘书长王军主持会议。国家电网公司副总信息师王继业、南方电网基建部副总经理蔡希鹏等20余位专家、学者围绕数字技术在电网工程建设中的应用、电力工程建设智慧工地等发表了专题演讲。来自国家电网、南方电网、各大发电集团、中国电建、中国能建、各省市电力建设企业协会、业内知名信息技术厂商等208家单位的300余位代表参加论坛。



会议对《中国电力建设行业年度发展报告2021》进行了详细解读，介绍了中电建协开发建设的电力建设施工安全监管平台、电力工程施工产业工人信息管理平台、电力建设决策参考平台、电力建设智慧工地共享平台（火电、输变电）等多项数字化协会建设成果，对华能石洞口等容量替代项目等4个优秀智慧工地项目进行了远程观摩



施工机械专业委员会动态 /Network



会议对 2021 年评出的 14 项电力建设工程智慧工地一等成果（23 家参建单位）、33 名全国电力建设行业优秀统计工作者进行了表彰。在与会代表的共同见证下，中电建协与华能集团汇流河电厂、国家电网辽宁电力科学研究院签署了电力建设智慧工地共享平台合作协议

与会代表一致认为首届中国电力建设数字经济发展论坛暨 2021 年中国电力建设行业统计工作会主题鲜明、内容丰富、亮点纷呈、场景恢宏，成果丰硕、效果显著，希望今后能定期举办、常态化开展。



1000MW 火电机组立式高加吊装工艺分析与方案探究

温建磊 宋首元

摘要: 近年来立式高加越来越多的被超超临界百万千瓦机组使用,同卧式高加相比较,立式高加安装时的吊装方法和工艺具有自身的特点和要求,需要认真研究和总结。本文结合华电莱州二期等三个项目的立式高加吊装实践,对吊装工艺进行细部分析,对吊装准备和吊装过程中需要注意的问题进行总结,对吊装方案作比较和探讨。

关键词: 吊装 立式高加 工艺

一、概述

立式高加的使用具有系统可靠性高、便于集中布置、节约厂房空间及节省工程造价等优点,近几年来在华电句容、华电莱州二期和广东陆丰甲湖湾等超超临界 1000MW 机组中得到使用。同卧式高加相比较,立式高加重量大、高度高、筒体结构复杂,就位空间狭窄,吊装时需要先翻身,要求吊车起重量大,吊装工艺较复杂。本文对华电莱州二期等三个项目的立式高加吊装工艺进行复盘分析和讨论,提出注意的问题,并对吊装方案选择作比较和探讨。

二、在主厂房内采用双行车抬吊,预留吊装通道,完成高加翻身就位

华电莱州二期扩建工程厂房跨距 30m,运转层标高 17m,高加基础在 0m 层。每台机组单列 4 个高加横向布置在在主厂房 A、B 排间,1-4 号高加自 B-A3-A2-A1-A 排顺序布置(如图 1 所示)。3 号机组高加在 31-32 轴线间;4 号机组在 42-43 轴线间,33-34 轴线之间为吊物孔,厂房固定端在 44 轴线上,高加近汽轮机机头布置。1 号高加最重达 260t,长 13.5m;2 号高加重 250t,长 14.7m,最高。



图 1 高加布置与翻身

主厂房内布置两台 145t 行车,行车主钩最大起升高度 30.8m,主钩距主厂房 A 排轨中心极限距



安全专栏/SafetyColumn

离 2.64 m, 距 B 排轨中心 2.29 m, 行车并车后主钩最小间距 8.9m, 并车后主钩可承载 290t, 行车梁允许承载 500t (加固型 250t 行车梁) 负荷, 满足高加抬吊和就位要求。

高加在主厂房 0m 层使用两台行车完成翻身后抬吊就位。该方案是传统的单吊车以地面作为支点翻身竖立设备方法的扩展使用, 方案一般用在中小型钢结构件的翻身竖立过程, 近年来在余热锅炉钢架护板和模块吊装也多有使用, 即一台吊车吊装设备的上端, 吊车带动设备绕支点转动, 完成设备翻身、竖立。而高加吊装的工艺流程为:

- (1) 预先完成起吊场地、框架预留, 制作翻身用高位混凝土支点。
- (2) 在吊物孔 0m 层用行车完成卸车后将设备吊装到预留场地。
- (3) 完成设备转动, 调整吊盘和高加底座方位满足翻身条件。
- (4) 用行车抬吊扁担梁吊起高加头部吊耳, 以混凝土基础为支点, 完成高加翻身、竖立。
- (5) 由行车抬吊就位。

主要工艺特点是双行车+高位支点的翻身竖立, 以适应设备重、管座多(管道接口)的特点和有效利用行车、节省成本的要求。以 1 号高加吊装为例对主要工艺和方法进行分析:

(1) 翻身基础设计

以高加底座为翻身的支撑, 底座到底部管座的最大距离为 1.83m, 为避开这些管座, 设计 U 型混凝土基础(如图 1 左)做为翻身支点。基础参照高加的正式基础设计, 满足设备的高度和稳定性要求, 防止侧向失稳和顺向滑动。同时, 上表面预埋钢板满足翻身时以线接触为主的局部承载要求。

(2) 吊耳位置

高加在初步设计时只设计了两组管式吊耳, 处于筒体中部, 但筒体的头部和尾部是管道接口聚集区, 头部有两个管座与吊耳在同一剖面上, 影响设备翻身。最后在设备顶部增加了吊耳, 避开了管座。

(3) 场地预留

高加卸车时在厂房 0m 吊物孔完成, 设备翻身竖立后无法越过运转层, 因此预留靠近高加基础位置的近机头一跨作为翻身和起吊场地并在两跨之间保留通道。

(4) 翻身稳定性的过程控制

如图 2 所示给出高加翻身的过程, 高加翻身至约 79.5° 时处于翻身临界状态, 此时筒体重心与支点的连线垂直于水平面。

1) 临界状态之前行车吊点承载逐渐减小, 支点受力逐渐加大, 行车受力减小, 角度越大, 力的变化也更快。此时应保证此行车起升和行走产生的合力朝向翻身方向, 吊钩与吊耳保持竖直状态, 注意行车载荷变化

2) 第二支点设置。在越过临界状态后行车载重会迅速增加, 如果控制不当高加可能会离开基础并迅速向后移动, 产生较大冲击, 因此预先在基础上方布置楔形方木, 作为第二支点, 使得设备在越过临界线时压在方木上, 变换支点, 行车加载, 平稳完成翻身作业。

安全专栏/SafetyColumn

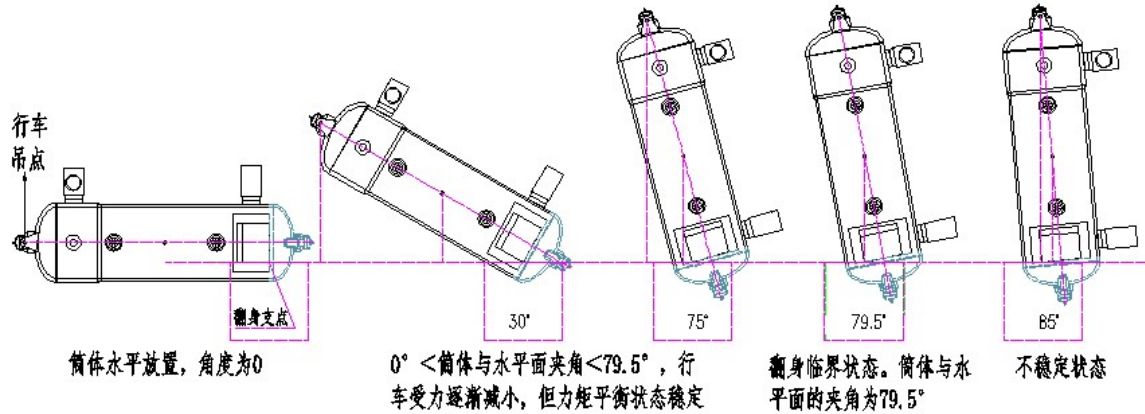


图2 高加翻身过程

三、在主厂房内采用双行车+液压提升装置抬吊，厂房结构不需要预留

该方案是莱州二期4号机组在不预留起吊场地条件下的计划方案。首先用“双行车主钩+双液压提升装置”的方式，完成立式高加的阶段性竖立翻身，然后用“双行车+正式基础（将最后一个就位的高加基础作为翻身基础）”完成翻身，最后由行车抬吊就位，如图3。主要工艺流程为：

(1) 在主厂房检修孔完成高加卸车、转动，调整吊盘方位。

(2) 用双行车抬吊扁担梁1吊起高加上部吊耳，同时在两台行车上分别布置吊挂梁，吊挂梁与抬吊扁担梁2（抬吊扁担梁2上布置两台液压提升装置）连接，钢索下锚头抬吊高加下部吊耳。

(3) 将高加下降至预先设计的翻身高度，以上部吊耳为支点，下锚头下降（主钩上升作为调整用辅助动作），同时移动小跑车，保持起吊钢丝绳始终处于竖直状态，高加由水平状态趋向直立状态。直至临时吊挂梁与小跑车靠近在一起，停止动作，此时高加角度接近于方案1中“翻身临界状态”。

(4) 将临时吊装梁与小跑车连接，调整高加位置。

(5) 将高加下降至翻身竖立用支撑梁上，注意高加尾部与基础不相碰触。按照方案1中的方法完成支点转换，楔形方木承载后，下锚头脱钩，用两行车独立承载完成高加竖立。

(6) 将液压提升装置移到合适位置，两行车吊装高加，调整方向、位置，最终就位。

吊装时应注意以下问题：

(1) 应关注小跑车和液压提升装置，高加与周边建筑，高加之间的距离，防止碰触，尤其最后一个高加（最短的一个高加）翻身时受两侧已就位高加的影响，空间尤其狭小。

(2) 因小跑车和吊挂梁最终将接触在一起，应计算高加在空中的可以翻转角度，并与临界翻身角度对照。

(3) 在空中抬吊翻身时吊车受力不会随高加角度的变化发生变化，但在倒换至第二支点后，承载重量发生转换，因此全过程应注意载荷变化，避免冲击等问题。

(4) 核算吊钩的起升高度，保证起降时起吊扁担既不与运转层平台干涉也不与行车梁干涉。起



安全专栏/SafetyColumn

吊钢丝绳的长度应满足就位高度要求，尽量做到最短。

(5) 在高加设计阶段，如有条件应尽量扩大上下吊耳的距离，以加大空中翻身的角度，来减小水平方向上的空间需求。

四、在厂房外使用大型起重机吊装

华电句容、广东陆丰甲湖湾等项目的高加吊装则采用了“一台1000t级重型履带吊主吊+一台辅助吊车溜尾”翻身，最后用主吊机械完成吊装的方案。这种作业方法在汽机主厂房A排外或者厂房端部完成，主要工艺流程为：

(1) 处理作业场地满足承载和作业条件，主吊机械和辅助机械站位布置完成，设备卸车，调整吊耳位置。

(2) 试起吊后两台吊车将设备抬起，主吊机械提升，辅助吊车溜尾、递送，直至完成设备竖立，辅助机械脱钩。

(3) 主吊机械从厂房上部将设备吊装就位。

甲湖湾电厂2号机组共有三台立式高加和一台立式高加，3台立式高加布置在13-14号柱间近机头位置，3号高加最重196t，距离A排19.5m，1号高加距离A排5m。吊装选用一台900t履带吊作为主吊机械，布置在A排外13-14号柱间，溜尾机械250t履带吊停靠在A排外号9-10号柱间。高加在A排外完成卸车和翻身，经厂房顶部预留区就位。

而句容电厂3号机组则在主厂房封闭前，使用1250t履带吊作为主吊机械在主厂房固定端将高加吊装就位，该项目每台机组单列4台立式高加，最重280t，也布置在机头前端。

在吊装方案设计和执行时，应重点注意三个问题：

(1) 核算起吊高度，防止臂杆与厂房、设备在起吊过程中干涉、碰撞。

(2) 计算作业场地地耐力满足吊车接地比压要求，提出作业场地处理方案并实施，验收合格后铺设路基板，这是重型吊车作业必须坚持的重要环节。

(3) 做好建筑工程预留，包括吊车作业场地（含超起配重的停放、回转场地）、设备就位场地的预留。A排外吊装将主吊机械布置在高加安装基础位置A排外是较好的选择，该位置一般没有正式基础且与循环水管等地下设施有较远的距离。但在工程进展中还应跟踪周边基础、地下设施等的开挖、回填情况，保证场地满足吊车作业安全要求。

五、总结

从上述方案来看，方案3使用重型吊车，吊装工艺相对简单，效率较高但经济性需要对比核算；方案2解决了厂房结构预留问题，但在较狭窄的空间完成作业，工艺较复杂，在方案的制订和实施上都有一定难度，要提高方案设计深度，做精做细；方案3工艺较简单，该项目厂房内框架为现浇结构，预留对建筑施工影响较大，在设计阶段可以将需要预留的部分，改为钢结构，方便后续施工。另外，检修平台梁柱的预留势必对厂房稳定性有一定影响，甚至会影响吊装安全，因此预留应取得原设计单



安全专栏/SafetyColumn

位的批准。

另外,无论哪个方案,在工程初期应落实主吊耳应能承载高加的全部重量,吊耳位置满足翻身竖立需要;同时要注意吊耳与筒体重心的相对位置不同,可能导致翻身时吊耳承载发生变化;方案设计时还要统筹考虑设备到货时间和建筑施工工期的相对关系,做到预留和设备到货协调一致。总之,应根据现场施工环境、机具配置等要素的实际,选择最适合的方案,并提前设计,不断深化和优化方案,实现安全、效益和效率的有机统一。

【参考文献】

- [1] 《华电技术》2016 年第 5 期 《超超临界二次再热百万机组高压加热器布置方案》 闫哲, 张士明, 顾勇
- [2] 《科学导报·科学与工程与电力》 2019 年第 02 期 《百万火电机组立式高压加热器吊装工艺研究》 柴景起, 李兆民
- [3] 华电莱州二期高加吊装方案等现场文件



中国能建集团浙江火电建设有限公司

境外可出租起重机械清单

序号	设备名称	型号	制造厂家	可出租时间	国家及地区	备注
1	塔式起重机	STT2630-120t	永茂建机	随时	印尼苏门答腊	平头塔机
2	塔式起重机	FZQ2400-100t	郑州科润	随时	印尼中爪哇省芝拉扎市	动臂变幅塔机
3	塔式起重机	QTZ630-32t	中联重科	随时	印尼加里曼丹	动臂变幅塔机
4	塔式起重机	QTZ315-16t	江麓	随时	印尼爪哇	小车变幅塔机
5	履带起重机	SCC4000-400t	三一重工	随时	印尼苏门答腊	超起塔式 84m+69m
6	履带起重机	CKE2500	神钢	随时	印尼爪哇	塔式 61m+51m
7	履带起重机	SCC500	三一重工	随时	印尼爪哇	2台
8	履带起重机	SCC500	三一重工	随时	印尼加里曼丹	2台
9	门式起重机	MDG60/10-42	郑州科润	随时	印尼爪哇	
10	门式起重机	MDG40/10-42	山东丰汇	随时	印尼爪哇	
11	门式起重机	MDG40/10-42	华业钢构	随时	印尼爪哇	4台
12	施工升降机	廊坊凯博	SC200/200	随时	印尼爪哇	3台, 100m, 镀锌、三驱动、变频调速
13	塔式起重机	FZQ1250-50	上海电力机械厂	随时	印尼爪哇芝拉扎市	可低价出售
14	门式起重机	MDG40/10-42	华业钢构	全年	越南	2台
15	门式起重机	Portac vinc-40ton	Portac vinc	全年	土耳其	

备注：以上机械性能优越，机况良好，都是2-3年的新设备。

联系方式：PT. ZHEJIANG TENAGA PEMBANGUNAN INDONESIA（印尼浙江能源建设有限公司）

赵进华+62-878-86070334, 13989873314; E-MAIL: 55720618@qq.com

国内：中国能源建设集团浙江火电建设有限公司项目管理部程建棠、童文斌：0571-51214219,

171278189@qq.com

其他联系方式可咨询中电建协施工机械专业委员会



设备动态/Equipment Dynamic



中国能建集团广东火电力特工程机械有限公司

境外可出租起重机械清单

序号	设备名称	型号	制造厂家	可出租时间	国家及地区	备注
1	自升塔式起重机	FZQ2000/80t	上海电力机械厂	长期	越南沿海	1台
2	门式起重机	MG50/40-10-42m	河南新东方	长期	越南沿海	4台
3	自升塔式起重机	FZQ2000/80t	上海电力机械厂	长期	越南永新	1台
4	履带起重机	SCC16000/1600t	三一重工	长期	越南槟榔	1台
5	履带起重机	SCC8000A/800t	三一重工	长期	越南朔庄	1台
6	履带起重机	SCC6300/630t	三一重工	长期	越南槟榔	1台
7	履带起重机	SCC3200A-1/320t	三一重工	长期	越南朔庄	1台
8	履带起重机	QUY260/260t	中联重科	长期	越南朔庄	1台
9	塔式起重机	STT2200/80t	永茂建机	长期	印尼苏门答腊	2台
10	门式起重机	MG50/40-10-42m	河南新东方	长期	印尼苏门答腊	2台
11	履带起重机	SCC3500/350t	三一重工	长期	印尼苏门答腊	1台
12	门式起重机	MG40/40-10-42m	河南新东方	长期	印尼苏门答腊	2台
<p>联系人: 刘卫民 联系电话: 13423600150 E-MAIL: 39753418@qq.com 其他联系方式可咨询中电建协施工机械专业委员会</p>						

上海电力建设有限责任公司境外可出租起重机械清单

序号	设备名称	型号	制造厂家	可出租时间	国家及地区	备注
1	内燃平衡重式叉车	CPCD70	合力	随时	菲律宾	
2	55t 履带吊	SCC550E	三一重工	随时	菲律宾	
3	25t 汽车吊	QY25K 5A	徐工	随时	菲律宾	
4	140t 塔式起重机	MK2500/140t		随时	菲律宾	
<p>联系人: 武荣波 电话: 15618607680 E-MAIL: fei251ya@163.com 其他联系方式可咨询中电建协施工机械专业委员会</p>						



中国能建集团黑龙江能源建设有限公司

境外可出租起重机械清单

序号	设备名称	型号	制造厂家	可出租时间	国家及地区	备注
1	履带式起重机	CC2200/350T	德国德玛格	随时	俄罗斯特罗伊茨克	
2	履带式起重机	DEK631/63T	俄罗斯	随时	俄罗斯特罗伊茨克	
3	履带式起重机	SCC1800/180T	三一重工	随时	俄罗斯特罗伊茨克	
4	履带式起重机	SCC500E/50T	上海三一	随时	俄罗斯雅罗斯拉夫尔	
5	履带式起重机	SCC800C/80T	上海三一	随时	俄罗斯特罗伊茨克	
6	附着自升塔式起重机	FZQ2400/110T	郑州科润机电工程有限公司	随时	俄罗斯特罗伊茨克	
7	建筑塔机	QTZ63/6T	牡丹江塔式起重机制造厂	随时	俄罗斯特罗伊茨克	
8	建筑塔机	QTZ63/6T	牡丹江塔式起重机制造厂	随时	俄罗斯特罗伊茨克	
9	建筑塔机	QTZ63/6T	牡丹江塔式起重机制造厂	随时	俄罗斯特罗伊茨克	
10	建筑塔机	QTZ63/6T	牡丹江塔式起重机制造厂	随时	俄罗斯特罗伊茨克	
11	建筑塔机	QTZ63/6T	牡丹江塔式起重机制造厂	随时	俄罗斯雅罗斯拉夫尔	
12	建筑塔机	QTZ63/6T	牡丹江塔式起重机制造厂	随时	俄罗斯雅罗斯拉夫尔	
13	汽车式起重机	QY50K-I	徐工集团	随时	俄罗斯特罗伊茨克	
14	汽车式起重机	QY25K5 (XZJ5328JQZ25K)	徐工集团	随时	俄罗斯特罗伊茨克	
15	汽车式起重机	QY25K5 (XZJ5328JQZ25K)	徐工集团	随时	俄罗斯特罗伊茨克	
<p>联系人: 牟善铸 电话: 15004501757 E-MAIL:mushanzhu@163.com 其他联系方式可咨询中电建协施工机械专业委员会</p>						



设备动态/Equipment Dynamic



中国能建集团黑龙江能源建设有限公司

境外可出租起重机械清单

序号	设备名称	型号	制造厂家	可出租时间	国家及地区	备注
16	汽车式起重机	ZLJ5419QZ50V	中联重科	随时	俄罗斯特罗伊茨克	
17	汽车式起重机	QY25K5-1 (XZJ5328JQZ25K)	徐工集团	随时	俄罗斯 特罗伊茨克	
18	汽车式起重机	ZLJ5322JQZ30V	长沙中联	随时	俄罗斯雅罗斯拉夫尔	
19	自卸式起重机	5T	俄罗斯	随时	俄罗斯特罗伊茨克	
20	多功能施工升降 降机	SC200(烟囱施工)	河北廊坊凯博	随时	俄罗斯特罗伊茨克	
21	多功能施工升降 降机	SC200(水塔施工)	河北廊坊凯博	随时	俄罗斯特罗伊茨克	
22	施工升降机	SC200	河北廊坊凯博	随时	俄罗斯特罗伊茨克	
联系人: 牟善铸 电话: 15004501757 E-MAIL: mushanzhu@163.com 其他联系方式可咨询中电建协施工机械专业委员会						

石家庄安捷联运有限公司

境外可出租起重机械清单

序号	设备名称	型号	制造厂家	可出租时间	国家及地区	备注
1	汽车吊	QY160V	中联	随时	巴基斯坦	
2	汽车吊	QY70V	中联	随时	巴基斯坦	
3	汽车吊	QY70V	中联	随时	巴基斯坦	
4	汽车吊	QY55V	中联	随时	巴基斯坦	
5	汽车吊	QY55V	中联	随时	巴基斯坦	
6	汽车吊	QY55	中联	随时	巴基斯坦	
联系人: 许德海 联系电话: 15831130443 E-MAIL: ajlycw@sina.com 其他联系方式可咨询中电建协施工机械专业委员会						



中国电建集团山东电建一公司

境外可出租起重机械清单

序号	设备名称	型号	制造厂家	可出租时间	国家及地区	备注
1	附着自升塔式起重机	FZQ1650	山东丰汇设备技术有限公司	长期	巴基斯坦萨希瓦尔	
2	门式起重机	MDG40/10-42A3	山东丰汇设备技术有限公司	长期	巴基斯坦萨希瓦尔	
3	门式起重机	MDG40/10-42A3	山东丰汇设备技术有限公司	长期	巴基斯坦萨希瓦尔	
4	门式起重机	MDG40/10-42A3	山东丰汇设备技术有限公司	长期	巴基斯坦萨希瓦尔	
5	门式起重机	MDG40/10-42A3	山东丰汇设备技术有限公司	长期	巴基斯坦萨希瓦尔	
6	塔式起重机	STT293	抚顺建筑机械科技有限公司	长期	巴基斯坦萨希瓦尔	
7	门式起重机	MDG40/10-42A3	山东丰汇设备技术有限公司	长期	印度巴考	
8	门式起重机	MDG40/10-42A3	山东丰汇设备技术有限公司	长期	印度巴考	
9	门式起重机	MDG40/10-42A3	山东丰汇设备技术有限公司	长期	印度塔尔万迪	
10	门式起重机	MDG30/10-32A3	山东丰汇设备技术有限公司	长期	印度塔尔万迪	
11	门式起重机	MDG30/10-32A3	山东丰汇设备技术有限公司	长期	印度塔尔万迪	
12	施工升降机	SC200/200	山东丰汇设备技术有限公司	长期	巴基斯坦萨希瓦尔	

联系人: 杨政 电话: 18615198327 0531-81793929

E-MAIL: yz@sepcol.com

其他联系方式可咨询中电建协施工机械专业委员会



设备动态/Equipment Dynamic



达丰中国境外可出租起重机械清单

序号	设备名称	型号	制造厂家	可出租时间	国家及地区	备注
1	塔式起重机	M125-50t	沈阳三洋	随时	印尼爪哇岛	2台
2	塔式起重机	ST8075-50t	抚顺永茂	随时	印尼爪哇岛	2台
3	塔式起重机	STT553-24t	抚顺永茂	随时	印尼爪哇岛	3台
4	塔式起重机	TC7052-25t	中联	随时	印尼爪哇岛	1台
5	塔式起重机	Q7022-16t	徐工	随时	印尼加里曼丹岛	3台
6	塔式起重机	ST7027-16t	抚顺永茂	随时	印尼爪哇岛	1台
7	塔式起重机	Q7022-16t	徐工	随时	印尼爪哇岛	3台
8	塔式起重机	TC6517B-10t	中联	随时	印尼爪哇岛	7台
9	塔式起重机	Q6022-12t	徐工	随时	印尼爪哇岛	4台
10	塔式起重机	Q7030-16t	徐工	随时	印尼爪哇岛	1台
11	塔式起重机	Q5522-12t	徐工	随时	印尼爪哇岛	2台
<p>联系人：张迎春 电话：18939906897 E-MAIL:stefaniezhang@tathongchina.com 其他联系方式可咨询中电建协施工机械专业委员会</p>						



中国电建集团湖北工程有限公司

境外可出租起重机械清单

序号	设备名称	型号	制造厂家	可出租时间	国家及地区	备注
1	履带式起重机	999/250T	美国马尼托瓦克公司	随时	伊拉克	
2	履带式起重机	P&H7150/150T	日本神钢制造厂	随时	伊拉克	
3	履带式起重机	SCC500E/50T	上海三一科技有限公司	随时	伊拉克	
4	履带式起重机	KH700-2/150T	抚顺挖掘机厂	随时	伊拉克	
5	履带式起重机	M250/272T	美国马尼托瓦克公司	随时	伊拉克	
6	履带式起重机	SCC2500	上海三一科技有限公司	随时	伊拉克	
7	履带式起重机	SCC508B/50T	上海三一科技有限公司	随时	伊拉克	
8	110t 塔机	ZSC80305	南京中昇	随时	巴基斯坦	
9	履带式起重机	LS368RH/250T	日本住友建机公司	随时	巴基斯坦	
10	履带式起重机	XGC75/75T	徐工集团工程机械股份有限公司	随时	巴基斯坦	
11	80t 塔机	ZSC70240/80T	南京中昇建机	随时	巴基斯坦	
<p>联系人：柯海涛 联系电话：13554507061 027-86650845 联系人：朱筱麟 联系电话：15994254383 027-86650845 E-MAIL:1298985018@qq.com 其他联系方式可咨询中电建协施工机械专业委员会</p>						



中国能建集团湖南火电建设有限公司

境外可出租起重机械清单

序号	设备名称	型号	制造厂家	可出租时间	国家及地区	备注
1	40t 平臂吊	FHTT730/90m	山东丰汇设备技术有限公司	随时	迪拜	
2	龙门式起重机	MDG40t/42m	山东丰汇设备技术有限公司	随时	迪拜	
3	外用附墙升降机	SC200/200 H=96m	廊坊凯博建设机械科技有限公司	随时	迪拜	
<p>联系人: 朱莹 联系电话: 13973313970 E-MAIL: 13973313970@126.com 其他联系方式可咨询中电建协施工机械专业委员会</p>						

中国能建集团东北电力第一工程有限公司

境外可出租起重机械清单

序号	设备名称	型号	制造厂家	可出租时间	国家及地区	备注
1	塔式起重机	QTS-31500/125t	鞍山铁塔厂	长期	菲律宾	
2	履带式起重机	CKE—2500 250t×4.0m	日本神冈	长期	菲律宾	
3	履带式起重机	QUY—50A 50t×3.7m	抚顺挖掘机械厂	长期	菲律宾	
4	履带式起重机	QUY—70 70t×3.7m	抚顺工程机械厂	长期	菲律宾	
5	塔式起重机	STT553B/25t	抚顺永茂建筑机械有限公司	长期	菲律宾	
6	塔式起重机	ST7027/16t	抚顺永茂建筑机械有限公司	长期	菲律宾	
7	施工升降机(施工电梯)	SC200/200	廊坊凯博建设机械公司	长期	菲律宾	
8	施工升降机(施工电梯)	SC200/200	廊坊凯博建设机械公司	长期	菲律宾	
<p>联系人: 贺怀鹏 电话: 15041399476 E-MAIL: hehuai peng8888@163.com 其他联系方式可咨询中电建协施工机械专业委员会</p>						



设备动态/Equipment Dynamic



中国电建集团河北工程有限公司

境外可出租起重机械清单

序号	设备名称	型号	制造厂家	可出租时间	国家及地区	备注
1	40t/42m 龙门吊	MDG40/10T-42M	山东丰汇	随时	巴基斯坦	2台
2	18t 平臂塔吊		山东丰汇	随时	巴基斯坦	1台
3	80t 平臂塔吊		山东丰汇	随时	巴基斯坦	1台
4	50t 履带吊	KH180-3	日立	随时	巴基斯坦	1台
5	100t 履带吊			随时	巴基斯坦	1台
6	650t 履带吊			随时	巴基斯坦	1台
7	25t 汽车吊			随时	巴基斯坦	1台
8	50t 汽车吊			随时	巴基斯坦	1台

联系人: 王彦伟 电话: 18031166192
E-MAIL: hbdj107@163.com
其他联系方式可咨询中电建协施工机械专业委员会

天津蓝巢特种吊装工程有限公司

境外可出租起重机械清单

序号	设备名称	型号	制造厂家	可出租时间	国家及地区	备注
1	履带吊	QUY250	抚挖	随时	巴基斯坦	
2	履带吊	QUY250	抚挖	随时	巴基斯坦	
3	履带吊	SCC6300	三一科技	随时	巴基斯坦	
4	履带吊	CKE2500	日本神钢	随时	伊拉克	
5	平臂吊	ZSC70240	南京中昇	随时	伊拉克	

联系人: 蔺伊 电话: 13752273879
E-MAIL: 94184331@qq.com
其他联系方式可咨询中电建协施工机械专业委员会



设备动态/Equipment Dynamic



陕西宇宏新能源科技股份有限公司

境外可出租起重机械清单

序号	设备名称	型号	制造厂家	可出租时间	国家及地区	备注
1	400吨履带吊	QUY400	抚挖重工	随时	巴基斯坦	
2	70吨汽车吊	ZLJ5459JQZ70V	中联重科	随时	巴基斯坦	
3	90吨汽车吊	ZLJ5551JQZ90V	中联重科	随时	巴基斯坦	
4	牵引车	德龙 2000	陕汽重卡	随时	巴基斯坦	
5	3桥炮车	3桥	/	随时	巴基斯坦	
6	50T汽车吊	ZLJ5419JQZ50V	中联重科	随时	约旦	
7	55T汽车吊	ZLJ5421JQZ55V	中联重科	随时	约旦	
8	55T履带吊	ZCCD550H	中联重科	随时	约旦	
9	150T履带吊	SCC1500C	三一科技	随时	约旦	
10	250T履带吊	QUY250	抚挖重工	随时	约旦	
11	250T履带吊	QUY250-1	抚挖重工	随时	约旦	
12	50T汽车吊	ZLJ5419JQZ50V	中联重科	随时	菲律宾	
13	55T履带吊	SCC550C	三一科技	随时	菲律宾	
14	60T履带吊	H230-3	日立	随时	菲律宾	
15	70T履带吊	SCC70	三一科技	随时	菲律宾	
16	150T履带吊	QUY150A	抚挖重工	随时	菲律宾	
17	260T履带吊	QUY260	中联重科	随时	菲律宾	
18	260T履带吊	QUY260	中联重科	随时	菲律宾	

联系人：邓英 联系电话：13991317258

E-MAIL: yuhongjianj@163.com

其他联系方式可咨询中电建协施工机械专业委员会



中国能建集团浙江火电建设有限公司

可出租起重机械清单

序号	设备名称	型号	制造厂家	可出租时间	目前地点	备注
1	塔式起重机	FZQ2400-100	郑州科润	随时	江西新余	
2	塔式起重机	FZQ2000-80	郑州科润	随时	浙江宁波	2台
3	塔式起重机	QTZ630/32t	中联重科	随时	浙江绍兴	动臂变幅塔机
4	塔式起重机	QTZ315	江麓	随时	宁波	4台
5	门式起重机	MDG40/10-42	华业钢构	随时	河南南阳	1台
6	门式起重机	MDG40/10-42	华业钢构	随时	浙江宁波	3台
7	门式起重机	MDG40/10-42	昆明	随时	昆明	
8	门式起重机	MDG40/10-42	昆明	随时	广西贺州	2台
9	履带起重机	LR1750	LIEBHER R	随时	湖南永州	超起塔式 91m+84m
10	履带起重机	CC2500-1	DEMAG	随时	昆明	
11	履带起重机	LR1400/2	LIEBHER R	随时	山东荣成核电	
12	履带起重机	SCC4000	三一	随时	浙江舟山	
13	履带起重机	CKE2500	日本神钢	随时	上海港	
14	履带起重机	250t	DEMAG	随时	昆明	
15	履带起重机	50t	日本进口、 三一、抚挖	随时	浙江、江西、 昆明	15台

联系人:

宁波: 徐俊烽 13957541233 E-MAIL: 216502989@qq.com

杭州: 程建棠、童文斌 0571-51214219 E-MAIL: 171278189@qq.com

其他联系方式可咨询中电建协施工机械专业委员会



中国能建集团广东火电力特工程机械有限公司

可出租起重机械清单

序号	设备名称	型号	制造厂家	可出租时间	目前地点	备注
1	50t 履带起重机	QUY50	辽宁抚挖重工机械	长期	广州	2
2	55t 履带起重机	ZCC550	中联重科股份有限公司	长期	广州	5
3	150t 履带起重机	CCH1500-3	IHI 石川岛	长期	广州	1
4	150t 履带起重机	CCH-1500-HD	IHI 石川岛	长期	广州	1
5	260t 履带起重机	QUY260	中联重科股份有限公司	长期	广东	1
6	300t 履带起重机	M2250	马尼托沃克起重机集团	长期	海南	1
7	300t 履带起重机	M250S-2	马尼托沃克起重机集团	长期	海南	1
8	300t 履带起重机	SCC2800	液压履带式起重机	长期	东莞	1
9	350t 履带起重机	4600S-5	马尼托沃克起重机集团	长期	东莞	2
10	680t 履带起重机	4600-83ringer	马尼托沃克起重机集团	长期	广西	1
11	350t 履带起重机	SCC350A	三一重工股份有限公司	长期	广州	2
12	400t 履带起重机	SCC4000/A	三一重工股份有限公司	长期	广州	1
13	400t 履带起重机	SCC4000/B	三一重工股份有限公司	长期	深圳	1
14	400t 履带起重机	SCC4000/C	三一重工股份有限公司	长期	深圳	1
15	600t 履带起重机	CC2800-1	德马格起重机械有限公司	长期	茂名	1
16	630t 履带起重机	SCC6300	三一重工股份有限公司	长期	南通	1
17	900t 履带起重机	SCC9000	三一重工股份有限公司	长期	广州	1

联系人：刘卫民 联系电话：13423600150
E-MAIL: 39753418@qq.com
其他联系方式可咨询中电建协施工机械专业委员会



设备动态/Equipment Dynamic



中国能建集团广东火电力特工程机械有限公司

可出租起重机械清单

序号	设备名称	型号	制造厂家	可出租时间	目前地点	备注
18	160t 履带起重机	SCC16000	三一重工股份有限公司	长期	南通	1
19	150t 汽车式起重机	TG-1500E	日本多田野	长期		1
20	500T 汽车式起重机	中联 ZLJ5961JQ500	全地面起重机	长期		1
21	80t 塔式起重机	FZQ-2000 II	上海电力机械	长期		3
22	80t 塔式起重机	STT2200	永茂建机	长期		4
23	140t 塔式起重机	MK1200D	法福克起重机	长期		1
24	140T 塔式起重机	QTZ2500	上海电力机械	长期		1
25	850t 塔式起重机	34PT8552wt	美国	长期		1
26	3600t 塔式起重机	TLJ-200	上海同力	长期		1
联系人: 刘卫民 联系电话: 13423600150 E-MAIL: 39753418@qq.com 其他联系方式可咨询中电建协施工机械专业委员会						

中国能建集团广西水电工程局有限公司

可出租起重机械清单

序号	设备名称	型号	制造厂家	可出租时间	目前地点	备注
1	格鲁夫起重机	GTK1100-1	马尼托瓦克起重集团德国工厂	随时	国内及国外	最大起重量1100吨
2	牵引汽车	天将雄狮 TGS40.540	德国曼商用车股份有限公司奥地利厂	随时	国内及国外	两辆
联系人: 庞惠声 电话: 15077169027 E-MAIL: pangxie-011@qq.com 其他联系方式可咨询中电建协施工机械专业委员会						



上海电力建设有限责任公司

可出租起重机械清单

序号	设备名称	型号	制造厂家	可出租时间	目前地点	备注
1	50t 履带吊	KH-180/50t-E	日本日立	长期	上海	
2	50t 履带吊	住友 -LS-118/50t-C	日本日立	长期	上海闵行	
3	50t 履带吊	KH-180/50t-G	日本日立	长期	上海海滨	
4	150t 履带吊	神钢-7150/150t	日本神钢	长期	上海海滨	
5	260T 履带吊	SCC2500/260t	三一重工	长期	上海奉贤	
6	280T 履带吊	LR-1280/280t	利勃海尔	长期	上海燃机	
7	450t 履带吊	QUY450/450t	徐工	随时	上海本部	
8	750t 履带吊	LR1750/750t	利勃海尔	长期	福建罗源湾	
9	门式起重机	10t/22m		长期	上海	
10	门式起重机	20t/10t/32m		长期	上海	
11	门式起重机	40t/42m		长期	上海	
12	门座式起重机	DMQ540/30t		长期	上海	
13	门式起重机	40t/42m	上海机械厂	随时	上海	
14	门式起重机	20t/42m	上海机械厂	随时	上海	
15	140t 塔式起重机	QTZ2500/140t		长期	上海	
16	200/100 吨液压提升装置	LSD2000/1000	柳工	长期	上海	
17	施工升降机	SCD-200/200VA	上海宝达	长期	福建罗源湾	
18	内燃平衡重式叉车	CPCD70/100	合力	长期	上海	
<p>联系人: 武荣波 电话: 15618607680 E-MAIL: fei251ya@163.com 其他联系方式可咨询中电建协施工机械专业委员会</p>						



中国能建集团湖南火电建设有限公司

可出租起重机械清单

序号	设备名称	型号	制造厂家	可出租时间	目前地点	备注
1	800t 履带吊	ZCC9800W	中联重科	长期	湖南省郴州	
2	750t 履带吊	M18000	马尼托瓦克	长期	黑龙江大庆	
3	450t 履带吊	CC2500	德马格	长期	黑龙江大庆	
4	400t 履带吊	SCC4000	上海三一	长期	山西运城	
5	260t 履带吊	SCC2600A	上海三一	长期	湖南永州	
6	250t 履带吊	CKE2500	日本神钢	长期	福建漳州	
7	250t 履带吊	CKE2500	日本神钢	长期	广东新会	
8	50t 履带吊	QUY50C1	抚顺挖机	长期	新疆哈密	
9	50t 塔式起重机(圆筒吊)	FZQ-1250	上海电力机械厂	长期	湖南株洲/新疆哈密	
10	25t 建筑吊	TC7052/90m	中联	长期	福建漳州	
11	25t 建筑吊	TC7052/126m	中联	长期	海南文昌	
12	110t 附壁吊	FZQ2400	郑州科润	长期	广东新会	
13	80t 附壁吊	FZQ2000Z	郑州科润	长期	湖南株洲	
14	80t 平臂吊	QTZ2000 (ZSC70240)	中昇建机	长期	新疆北山	
15	80t 平臂吊	QTZ2000 (ZSC70240)	中昇建机	长期	湖南永州	
16	40t 平臂吊	ZSC800	中昇建机	长期	西藏拉萨	
17	龙门式起重机	MQ60t/42m	自制	长期	湖南株洲	3台
<p>联系人: 朱莹 联系电话: 13973313970 E-MAIL: 13973313970@126.com 其他联系方式可咨询中电建协施工机械专业委员会</p>						



设备动态/Equipment Dynamic



中国能建集团湖南火电建设有限公司

可出租起重机械清单

序号	设备名称	型号	制造厂家	可出租时间	目前地点	备注
18	龙门式起重机	MDG40t/42m	山东丰汇	长期	新疆哈密/江西丰城/广东揭东	
19	100t 汽车吊	QY100H-3	中联重科	长期	湖南永州	
20	50t 汽车吊	STC500	三一	长期	广东新会	
21	50t 汽车吊	QY50K	徐工	长期	福建漳州	
22	50t 汽车吊	QY50V	中联重科浦沅分公司	长期	广东新会	
23	35t 汽车吊	QY35K	徐工	长期	广西防城港	
24	液压提升装置	GYT-100D/400t	国电电力建设研究所	长期	湖南株洲	
25	液压提升装置	GYT-200D	柳州欧维姆	长期	湖南株洲	
联系人: 朱莹 联系电话: 13973313970 E-MAIL: 13973313970@126.com 其他联系方式可咨询中电建协施工机械专业委员会						

中国能建集团黑龙江能源建设有限公司

可出租起重机械清单

序号	设备名称	型号	制造厂家	可出租时间	目前地点	备注
1	附着自升塔式起重机	FZQ2000Z	郑州科润	长期	山东沾化	
2	龙门式起重机	KC50-42B	俄罗斯	长期	哈尔滨	
3	龙门式起重机	KC5042B/50T	俄罗斯	长期	哈尔滨	
4	塔式起重机	QTZ630B	辽源市东岳建筑机械厂	长期	哈尔滨	
联系人: 牟善铸 电话: 15004501757 E-MAIL: mushanzhu@163.com 其他联系方式可咨询中电建协施工机械专业委员会						



设备动态/Equipment Dynamic



中国电建集团湖北工程建设公司

可出租起重机械清单

序号	设备名称	型号	制造厂家	可出租时间	目前地点	备注
1	100t 附臂吊	FZQ2400t.m A4/100T	郑州科润机电工程有限公司	随时	湖北武汉	
2	63t 附臂吊	FZQ1380	山东丰汇	随时	湖北武汉	
3	履带吊起重机	LR1400/2 400T	德国利勃海尔公司	随时	湖北武汉	
4	履带吊起重机	LR1400/ 400T	利勃海尔爱茵根起重厂	随时	湖北武汉	
<p>联系人: 柯海涛 联系电话: 13554507061 027-86650845 联系人: 朱筱麟 联系电话: 15994254383 027-86650845 E-MAIL:1298985018@qq.com 其他联系方式可咨询中电建协施工机械专业委员会</p>						

中国能建集团山西电建有限公司

可出租起重机械清单

序号	设备名称	型号	制造厂家	可出租时间	目前地点	备注
1	附着式塔吊	FZQ1380	山东丰汇	随时	山西大同	
2	附着式塔吊	ZSC70240	中昇建机	随时	山西保德	
3	附着式塔吊	FZQ2000Z	郑州科润	随时	山西长治	
4	附着式塔吊	FZQ2400	郑州科润	随时	山西长治	
5	塔式起重机	MC230/10T	波坦	随时	山西大同	
6	塔式起重机	MC230/10T	波坦	随时	山西大同	
7	塔式起重机	MC320K16/16T	波坦	随时	山西大同	
<p>联系人: 金勇 联系电话: 13453111208 张金胜联系电话: 18335133728 E-MAIL:worksx@163.com 其他联系方式可咨询中电建协施工机械专业委员会</p>						



中国电建集团山东电建一公司

可出租起重机械清单

序号	设备名称	型号	制造厂家	可出租时间	目前地点	备注
1	附着自升塔式起重机	FZQ1380	山东丰汇设备技术有限公司	随时	新疆库尔勒	
2	附着自升塔式起重机	FZQ2200	山东丰汇设备技术有限公司	随时	新疆奇台	
3	动臂行走自升塔式起重机	FHTD800	山东丰汇设备技术有限公司	随时	山东济南	
4	附着自升塔式起重机	FZQ1650	山东丰汇设备技术有限公司	随时	山东济南	
5	附着自升塔式起重机	FHFZQ1700	山东丰汇设备技术有限公司	随时	河南驻马店	
6	炉顶式起重机	FHDTQ400	山东丰汇设备技术有限公司	随时	山东济南	
7	门式起重机	MDG40/10-42A3	山东电建一公司	随时	山东济南	
8	门式起重机	MDG40/10-42A3	山东电建一公司	随时	内蒙鄂尔多斯	
9	汽车式起重机	TG-500E	日本多田野(北工厂)	随时	山东济南	
10	汽车式起重机	NK-500E	日本加藤公司	随时	山东济南	
11	汽车式起重机	CKE2500	日本神钢	随时	江苏苏州	
12	汽车式起重机	CKE1800	日本神钢	随时	北京大兴	
13	履带式起重机	QUY50A	抚顺挖掘机厂	随时	山东济南	
<p>联系人: 杨政 电话: 18615198327 0531-81793929 E-MAIL: yz@sepcol.com 其他联系方式可咨询中电建协施工机械专业委员会</p>						



上海腾发建筑工程有限公司

可出租起重机械清单

序号	设备名称	型号	制造厂家	可出租时间	目前地点	备注
1	LL7500001	LR1750	德国利勃海尔	长期	华中	
2	LX6500001	XGC6500	徐工	长期	华中	
3	LL4000001	LR1400/2	德国利勃海尔	长期	华东	
4	LL4000003	LR1400	德国利勃海尔	长期	华东	
5	LD4000001	CC2400-1	美国特雷克斯	长期	华东	
6	LS3000001	SCC3000WE	三一重工	长期	华东	
7	LS3000003	SCC3000WE	三一重工	长期	华东	
8	LS3000004	SCC3000WE	三一重工	长期	华东	
9	LH2800001	SCX2800-2	日立住友	长期	华东	
10	LH2800003	SCX2800-2	日立住友	长期	华东	
11	LH2500009	SCX2500	日立住友	长期	东北	
12	LH2500010	SCX2500	日立住友	长期	东北	
13	LH2500011	SCX2500	日立住友	长期	华东	
14	LP1600002	QUY160	中联重科	长期	华东	
15	LF1200001	QUY120	辽宁抚挖	长期	华东	
16	LP1000001	QUY100	中联重科	长期	东北	
17	LX7500001	XGC750	徐工	长期	华中	

联系人: 谢立井 电话: 13917430530

E-MAIL: xielj@tengfa.com

其他联系方式可咨询中电建协施工机械专业委员会



上海腾发建筑工程有限公司

可出租起重机械清单

序号	设备名称	型号	制造厂家	可出租时间	目前地点	备注
18	LX750003	XGC750	徐工	长期	华中	
19	QD5000003	AC500-2	德玛格	长期	华东	
20	QL3000005	LTM1300	德国利勃海尔	长期	华东	
21	QF1100003	ATF110-5	日本多田野	长期	华东	
22	QF1100004	ATF110-5	日本多田野	长期	华东	
23	QPO500021	QY50V	中联重科	长期	华东	
24	QP0500024	QY50V	中联重科	长期	华东	
25	QP0500025	QY50V	中联重科	长期	华东	
26	QP0500026	QY50V	中联重科	长期	华东	
27	QP0500032	QY50V	中联重科	长期	华东	
28	QP0500034	QY50V	中联重科	长期	华东	
29	QP0500035	QY50V	中联重科	长期	华东	
30	QP0500036	QY50V	中联重科	长期	华东	
31	QP0500037	QY50V	中联重科	长期	华东	
32	QP0250027	QY25V	中联重科	长期	华东	
33	QP0250029	QY25V	中联重科	长期	华东	
34	QP0250030	QY25V	中联重科	长期	华东	

联系人: 谢立井 电话: 13917430530

E-MAIL: xielj@tengfa.com

其他联系方式可咨询中电建协施工机械专业委员会



北京正和工程装备服务股份有限公司

可出租起重机械清单

序号	设备名称	型号	制造厂家	可出租时间	目前地点	备注
1	塔式起重机	M1280D-100t	上海法福克起重工程设备有限公司	随时	华南	
2	塔式起重机	D1100-63t	中联重科股份有限公司	随时	华东	
3	塔式起重机	M125/75-50t	沈阳三洋建筑机械有限公司	随时	华东	
4	塔式起重机	L630-50t 动臂	中联重科股份有限公司	随时	华北	
5	塔式起重机	K80/115-32t	沈阳三洋建筑机械有限公司	随时	北京	
6	塔式起重机	D800-42t	中联重科股份有限公司	随时	华东	
7	塔式起重机	K500L-32t 动臂	上海法福克起重工程设备有限公司	随时	华东	
8	塔式起重机	L500-32t 动臂	中联重科股份有限公司	随时	华北	
9	塔式起重机	S650-32t	沈阳三洋建筑机械有限公司	随时	北京	
10	塔式起重机	S560-25t	沈阳三洋建筑机械有限公司	随时	北京	
11	塔式起重机	TC7052-25t	中联重科股份有限公司	随时	华南	
12	塔式起重机	S315-16t	沈阳三洋建筑机械有限公司	随时	北京	
13	塔式起重机	TC7030-12t	中联重科股份有限公司	随时	华南	
14	塔式起重机	TC6517B-10t	中联重科股份有限公司	随时	华东	
<p>联系人：杨士江 电话：13911728385 E-MAIL:ysj@zenhe.com.cn 其他联系方式可咨询中电建协施工机械专业委员会</p>						



设备动态/Equipment Dynamic



中国化学工程重型机械化公司可出租起重机械清单

序号	设备名称	型号	制造厂家	可出租时间	目前地点	备注
1	1000吨履带式起重机	CC5800	TEREX-DEMAG	长期	安徽阜阳	
2	600吨履带式起重机	CC2800-1	TEREX-DEMAG	长期	辽宁大连	
3	260吨履带式起重机	QUY260	徐工	长期	哈尔滨	
4	160吨履带式起重机	QUY160	中联	长期	哈尔滨	
5	160吨履带式起重机	QUY160	中联	长期	辽宁沈阳	
<p>联系人: 刘宏新 电话: 13901159480 E-MAIL: lhx13901159480@qq.com 其他联系方式可咨询中电建协施工机械专业委员会</p>						

达丰中国可出租起重机械清单

序号	设备名称	型号	制造厂家	可出租时间	目前地点	备注
1	塔式起重机	ST7027-16t	抚顺永茂	长期	中国	
2	塔式起重机	ST7030-12t	抚顺永茂	长期	中国	
3	塔式起重机	STL420-24t	抚顺永茂	长期	中国	
4	塔式起重机	STT553-24t	抚顺永茂	长期	中国	
5	塔式起重机	STL720-32t	抚顺永茂	长期	中国	
6	塔式起重机	M125-50t	沈阳三洋	长期	中国	
7	塔式起重机	ST8075-50t	抚顺永茂	长期	中国	
8	塔式起重机	STT2200-80t	抚顺永茂	长期	中国	
9	塔式起重机	STT3330-160t	抚顺永茂	长期	中国	
<p>联系人: 张迎春 联系电话: 18939906897 E-mail: stefaniezhang@tathongchina.com 其他联系方式可咨询中电建协施工机械专业委员会</p>						



石家庄安捷联运有限公司

可出租起重机械清单

序号	设备名称	型号	制造厂家	可出租时间	目前地点	备注
1	80吨塔机	ZSC70240	中昇	随时	甘肃	国内
2	汽车吊	50吨	徐工	随时	石家庄	国内
3	汽车吊	50吨	中联	随时	内蒙古	
<p>联系人: 赵江 联系电话: 13703298629 E-MAIL: ajlycw@sina.com 其他联系方式可咨询中电建协施工机械专业委员会</p>						

中国电建集团河南工程公司

可出租起重机械清单

序号	设备名称	型号	制造厂家	可出租时间	目前地点	备注
1	125t塔吊	DBQ4000	吉林水工机械厂	长期	新疆五彩湾	
2	120T动臂风电塔吊	FZQ1500TM	郑州科润	长期	河南郑州	
3	80吨附臂吊	FZQ2000	郑州科润	长期	河南平顶山	
4	63吨附着吊	FZQ1380/63t	山东丰汇	长期	内蒙锡林郭勒	
5	80吨履带吊	宇通 QUY-80	郑州宇通	长期	河南许昌	
6	80吨履带吊	宇通 QUY-80	郑州宇通	长期	天津	
<p>联系人: 冯清涛 电话: 18939516100 其他联系方式可咨询中电建协施工机械专业委员会</p>						



泉州宏源建筑机械租赁有限公司可出租起重机械清单

序号	设备名称	型号	制造厂家	可出租时间	国家及地区	备注
1	汽车吊	QAY16	中联重科	随时	福建省	省内
2	汽车吊	QAY25	中联重科	随时	福建省	省内
3	汽车吊	QAY50	中联重科	随时	福建省	省内
4	汽车吊	QAY65	中联重科	随时	福建省	省内
5	汽车吊	QAY70	中联重科	随时	福建省、省外	
6	汽车吊	QAY80	中联重科	随时	福建省、省外	
7	汽车吊	QAY90	中联重科	随时	福建省、省外	
8	汽车吊	QAY130	中联重科	随时	福建省、省外	
9	汽车吊	QAY150	中联重科	随时	福建省、省外	
10	汽车吊	QAY180	中联重科	随时	福建省、省外	
11	汽车吊	QAY220	中联重科	随时	福建省、省外	
12	汽车吊	QAY260	中联重科	随时	福建省、省外	
13	汽车吊	QAY350	中联重科	随时	福建省、省外	
14	汽车吊	QAY500	中联重科	随时	福建省、省外	
15	履带吊	QUY130	中联重科	随时	福建省、省外	
16	履带吊	QUY180	中联重科	随时	福建省、省外	
17	履带吊	QUY200	中联重科	随时	福建省、省外	
18	履带吊	QUY260	中联重科	随时	福建省、省外	
19	履带吊	QUY350	中联重科	随时	福建省、省外	
20	履带吊	QUY500	中联重科	随时	福建省、省外	
21	履带吊	QUY650	中联重科	随时	福建省、省外	
22	履带吊	QUY800	中联重科	随时	福建省、省外	

联系人：邱尚苗 电话：13960444333

E-MAIL:QQ869907615

其他联系方式可咨询中电建协施工机械专业委员会



天津蓝巢特种吊装工程有限公司

可出租起重机械清单

序号	设备名称	型号	制造厂家	可出租时间	国家及地区	备注
1	履带吊	CKE2500	日本神钢	随时	青岛	
2	履带吊	CKE2500	日本神钢	随时	青岛	
3	履带吊	CKE2500	日本神钢	随时	青岛	
4	履带吊	CKE2500	日本神钢	随时	天津	
5	履带吊	CC1400	德马格	随时	兴安盟	
6	履带吊	CC1400	德马格	随时	山西吕梁	
7	履带吊	SCC4000	三一科技	随时	呼和浩特	
8	履带吊	SCC4000	三一科技	随时	云南文山	
9	履带吊	CC2500	德马格	随时	贵州	
10	履带吊	CC2500	德马格	随时	山东临沂	
11	履带吊	CC2800-1	德马格	随时	湖北鹤峰	
12	履带吊	SCC6300	三一科技	随时	山西运城	
13	风电塔吊	QLY1560	郑州新大方	随时	广西三江	
14	风电塔吊	QLY1560	郑州新大方	随时	江西吉安	
15	风电塔吊	ZSTL15850	南京中昇	随时	贵州	
16	风电塔吊	ZSTL15800	南京中昇	随时	河南泌阳	
17	平臂吊	ZSC70240	南京中昇	随时	陕西府谷	
联系人: 蔺伊 电话: 13752273879 E-MAIL: 94184331@qq.com 其他联系方式可咨询中电建协施工机械专业委员会						



中国电建集团河北工程有限公司

可出租起重机械清单

序号	设备名称	型号	制造厂家	可出租时间	目前地点	备注
1	18t 平臂吊	STT293	永茂	随时	河北	
2	250t 履带吊	CKE2500	日本神钢	随时	湖北	
3	150t 履带吊	KOBELCO7150	日本神钢	随时	湖北	
4	250t 履带吊	KOBELCO7250	日本神钢	随时	湖北	
联系人: 尚立圣 电话: 1803116 6585 E-MAIL: 2823933852@qq.com 其他联系方式可咨询中电建协施工机械专业委员会						

中国电建集团贵州工程有限公司

可出租起重机械清单

序号	设备名称	型号	制造厂家	可出租时间	目前地点	备注
1	塔式起重机	FZQ2000Z	郑机所	随时	国内	动臂变幅塔机
2	塔式起重机	FZQ2000Z	郑机所	随时	国内	动臂变幅塔机
3	塔式起重机	FZQ2000Z	郑机所	随时	国内	动臂变幅塔机
4	履带起重机	7300-2	日本神钢	随时	国内	塔式 60m+60m
5	履带起重机	CC-1400/250T	德玛格	随时	国内	塔式 54m+60m
联系人: 施剑 电话: 13984309460 E-MAIL: 438982578@qq.com 其他联系方式可咨询中电建协施工机械专业委员会						



**中国电力建设企业协会
施工机械专业委员会**

地址：上海市徐汇区高邮路68号

邮编：200031

电话：021-64724698

网址：xzw.cepca.org.cn

邮箱：524876553@qq.com