



电力机械

2022年11-12月(总第60期)

(内部资料 免费交流)

中国电力建设企业协会
施工机械专业委员会



XCA750

超级起重机领跑者

风电检修专用机型



全系起重机械产品：全地面起重机 汽车起重机 越野轮胎起重机 履带式起重机 塔式起重机 随车起重机

地址：中国徐州经济技术开发区驮蓝山路 26 号 邮编：221004

统一客服热线：400-110-9999

WWW.XCMG.COM



《电力机械》

编辑委员会

顾 问 李 斌 王 军
吴新琪 卢溅平

主 任 张勇平

副主任 初晓壮

委 员 罗明全 罗彬红 田福兴
张永良 程建棠 谢为金
金新宇 冉茂红 武 新
王玉军 朱 辉

主 编 张玉杰

编 辑 许鸿霖

双 月 刊

2022年11-12月（总第60期）

主办 中国电力建设企业协会
施工机械专业委员会

编辑 施工机械专业委员会秘书处

地址 上海市徐汇区高邮路68号

邮编 200031

电话 021-64724698

网址 xzw.cepca.org.cn

邮箱 524876553@qq.com

目录 CONTENTS

产品介绍

XCA400 全地面起重机.....01

施工机械专业委员会动态

“2022年起重机械安全及吊装技术管理培训班”（线上培训）圆满闭幕.....
02

安全专栏

重型大跨度弧形管桁架单榀吊装关键技术04

设备动态

境外设备.....12

国内设备.....22



XCA400 全地面起重机

一、产品亮点

徐工 XCA400 全地面起重机适用于 2.0 兆瓦及以下风机运维、高层建筑吊装、大型石化及电厂建设吊装、轨道交通施工等典型工况作业。

超强起重性能：六节 72m 主臂，6-42m 固定副臂，12-78m 塔臂，最大额定起重力矩 12000KN.m，最大起升高度 145m，可用于 1.5MW-2.0MW 风电维修，风电检修工况，产品携带附件更多，安装方便效率更高，大幅度节省使用成本；

- 具备 55t、70t 两种工况状态，55t 工况可上牌；
- H 型支腿，行驶可拆卸式后固定支腿，场地适应性更强；
- 超起、平衡重等大型构件自拆卸技术，独创变幅副臂一键起落臂技术，整机拆装更加便捷；
- 行驶智能、越野高效：多模式驱动技术，分路况
- 实时智能控制，轴荷监控，行驶更安全；
- 动力强劲，转场性能优越：大吨位起重机单发动机系统，行驶转场高效安全；
- 采用 G 一代新型外观造型与人性化设计。



二、主要技术参数

类别	项目	单位	参数
主要参数	外形尺寸（长×宽×高）	mm	16730×3000×4000
	发动机型号	—	OM502LA. E3B/1
	额定功率/转速	kW/(r/min)	482.2/1800
	最大输出扭矩/转速	N.m/(r/min)	3000/1300
	最大爬坡能力	%	≥52
起升高度	最长主臂	m	71
	最长主臂+副臂	m	121
	最长主臂+变幅副臂	m	145
最大起重力矩	基本臂	kN.m	12348
	最长主臂	kN.m	9875

注：出于产品不断改进的需要，我们保留对产品型号、参数、配置进行变更的权利，恕不另行通知。



施工机械专业委员会动态/Network

中国电力建设企业协会施工机械专委会 “2022年起重机械安全及吊装技术管理培训班” (线上培训) 圆满闭幕

2022年12月8日上午，由中国电力建设企业协会施工机械专业委员会主办，上海电力建设有限责任公司承办的“2022年起重机械安全及吊装技术管理培训班”在网络上如期开班。有45家单位，共计157位学员参加了本次培训。



为贯彻落实国家能源局关于印发《防止电力建设工程施工安全事故三十项重点要求》（国能发安全[2022]55号）的通知要求，进一步提升工程建设安全质量管理工作，规范施工现场人员管理、作业行为，由中国电力建设企业协会施工机械专业委员会主办，结合疫情防控工作要求，邀请了中国电力建设企业协会专家田福兴、程建棠、张亭森、仇健康、黄伟明，徐工集团工程机械股份有限公司专家孟凡奎，从起重吊装吊具及地锚设计、吊梁设计与计算、海上风机安装技术研究与应用等方面进行



施工机械专业委员会动态/Network

了精彩讲授。并于12月9日单独进行了“电力工程三十项施工反措培训考试”。



通过各位专家的详尽讲解,学员们对起重机械安全及吊装技术管理有了充分的了解和提高,培训内容受到了大家一致认可,学员们表示感受颇深、受益匪浅。



此次培训班在中电建协施工机械专业委员会的精心组织和上海电力建设有限责任公司的大力支持下圆满闭幕。

重型大跨度弧形管桁架单榀吊装关键技术

杨薛亮

摘要: 体育场综合馆屋盖主桁架为重型大跨度倒三角变截面弧形钢管桁架,单榀最重 77t,长 86.895m,采用 750t 履带吊单机整榀吊装,结合施工特点,针对大型履带吊行走路线地基处理、钢桁架吊点设计、3D3S 软件模拟分析、钢丝绳选用、钢桁架翻身等要点进行分析总结,可为今后同类工程提供参考和借鉴。

关键词: 钢桁架 单榀吊装 履带吊

一、概述

息烽县体育场馆建设项目由体育综合馆、全民健身中心及体育宾馆、运动场、笼式足球场、健身广场等配套子项目,总建筑面积 8.9 余万平方米。综合馆长 86.313m,宽 70.8m,主体结构形式为型钢混凝土框架结构,屋盖建筑平面为单层钢构屋顶,结构斜放、弧形,屋盖主桁架为倒三角钢管桁架,弦杆为弧形杆件,支撑方式为柱点支撑。钢桁架总重 1009.108t,采用“杆件工厂制作、构件现场就地拼装、桁架单机整榀安装”原则施工。主桁架共 10 榀,单榀最重 77t,长 86.895m,其中 6 榀采用 750t 履带吊单机整榀吊装。



图 1 综合馆效果图

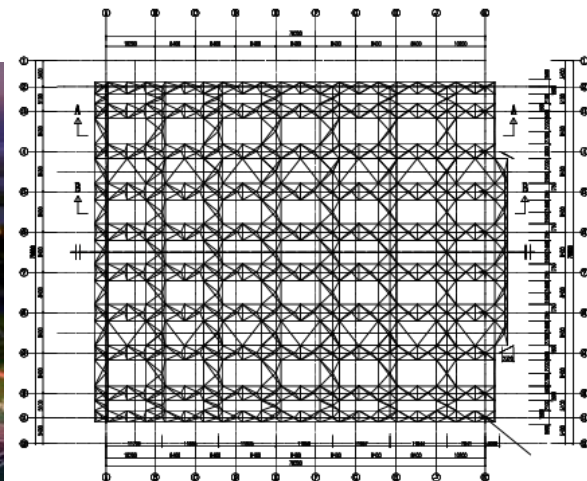


图 2 综合馆钢结构桁架布置图

钢桁架原吊装方案采用两台 350t 履带吊抬吊,但由于体育场馆建设项目工期紧,作业条件复杂,钢结构系统施工的同时,土建装修也在施工,看台及外侧部分土建工程大部分已经施工完毕,无法采用双机抬吊,经现场研究决定,报请总包管理部和监理部,选用 750t 履带吊单机吊装方案,并重新进行专家组审核。

安全专栏/SafetyColumn

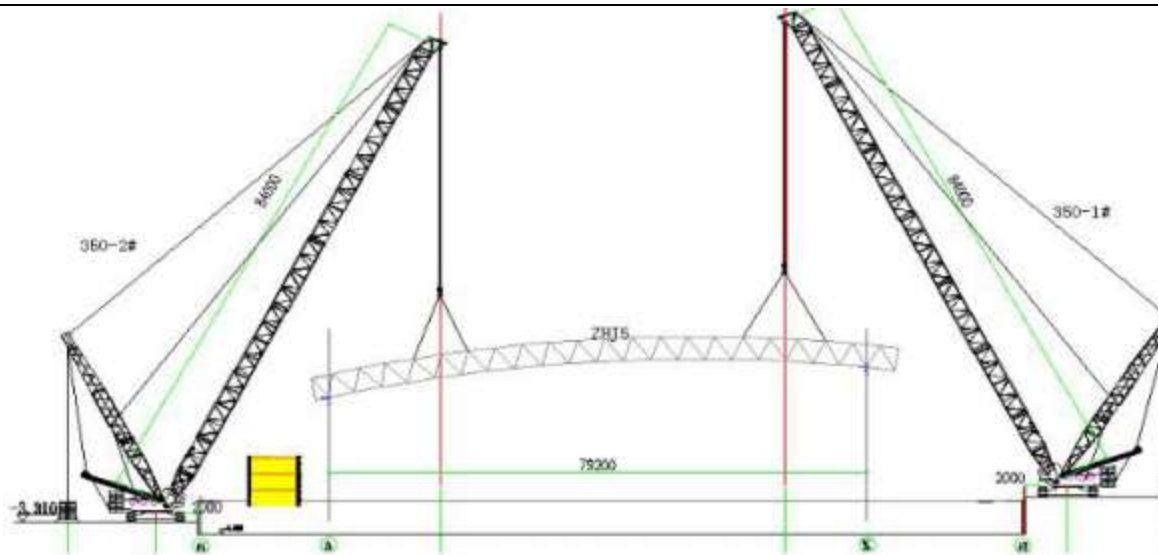


图3 主桁架原吊装方案(双机抬吊)

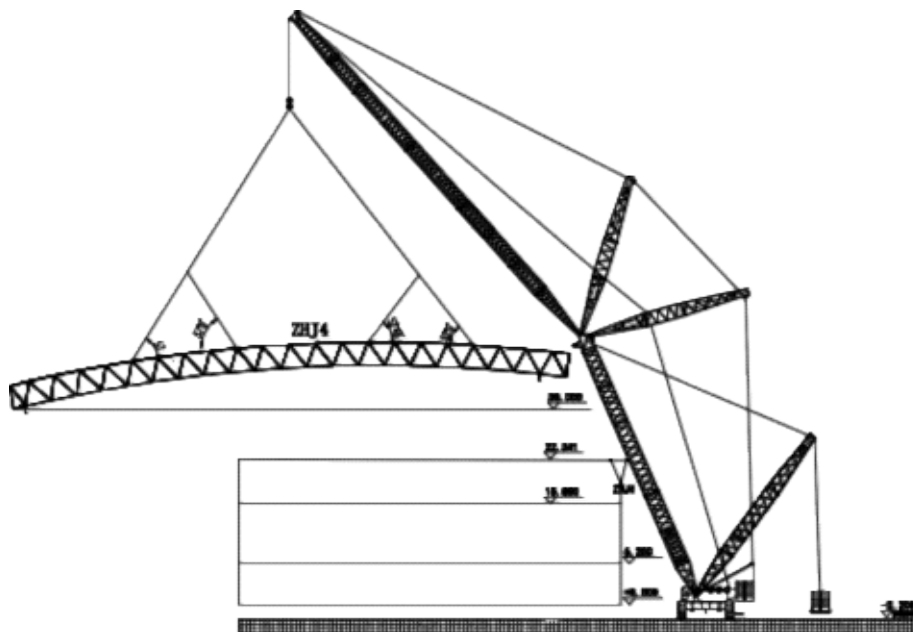


图4 主桁架修订吊装方案(单机吊装)

1.1 施工难点

(1) 屋面结构呈弧形, 线条复杂, 没有特定规律, 保证钢结构外形曲线平滑, 且钢架的高空原位拼装难度大, 拼装精度要求高。

(2) 所有构件都是以散件形式运输至现场, 在现场进行拼装, 焊接工作量大, 焊接质量要求高。

(3) 部分杆件需煨弯, 采用管管相贯连接节点及铸钢节点, 对构件加工和安装提出更高的要求。

(4) 跨度大, 构件长, 质量重, 而作业条件受限制, 施工难度大, 技术复杂性高。



安全专栏/SafetyColumn

(5) 主桁架单榀最重 77t，长 86.895m，且结构异形，对现场拼装、翻身、吊装提出更高要求。

(6) 工程工期紧，作业面多且强交叉，作业条件复杂，管理协调难度大。

1.2 拼装区域地基处理

管桁架杆件的加工精度要求很高，既要求保证弦杆的连接贯通，更要保证主管与支管汇交处空间相贯曲线的准确性，因此杆件在工厂采用数控等离子相贯线切割机加工制作。杆件在工厂预制完成后，运到利用综合馆及全民健身中心之间地面作为操作平台安装桁架拼装胎架，在胎架上完成钢桁架拼装焊接，构件堆放按照构件类型及便于安装的顺序进行堆放，即先安装的构件堆放在上层及塔吊覆盖区域或便于吊装的地方。拼装阶段利用的机械设备为建筑塔机和 80t 汽车吊，吊装阶段使用的机械设备为 750t 履带吊及 130t 汽车吊辅助桁架翻转。

采用换土层并在上面浇筑素混凝土的方法对构件堆放及拼装场地进行处理。从上到下分别为 150mm 混凝土层，200mm 砂石换土层。自然土层挖掉 300mm 后，平整夯实，在该基础上铺设 200mm 砂石垫层，可采用碾压或夯实处理，压实系数要求达到 0.95。在砂石垫层的顶面铺设 150mm 强度等级为 C20 素混凝土层。

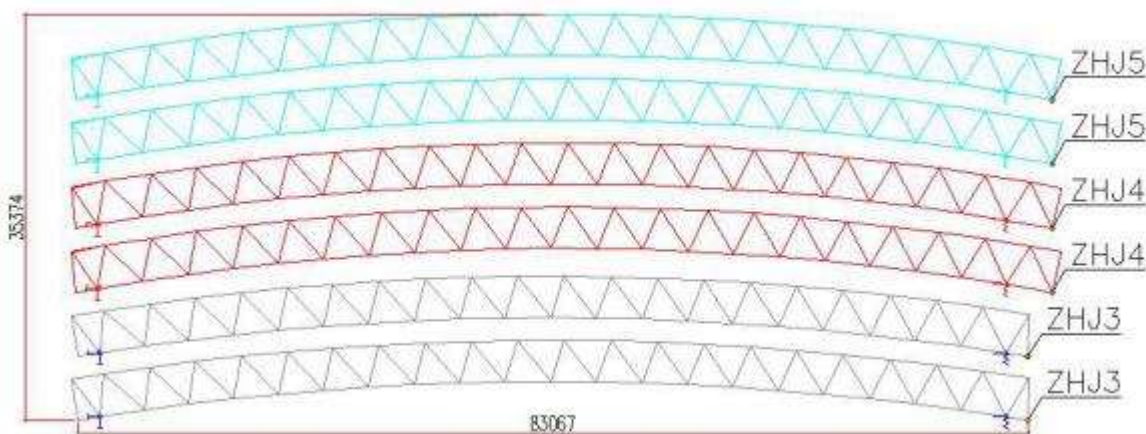


图 5 钢桁架地面拼装摆放示意图

1.3 胎架设计

根据施工平面图、场地地质情况和拼装布置要求，对钢胎架平面、立面和节点图进行尺寸定位设计，由于钢桁架截面为倒三角形桁架，整体弧度较大，不能采用正三角“△”或倒三角形式“▽”组合，采用单榀主桁架整体侧卧拼装，截面呈“▶”。

安全专栏/SafetyColumn

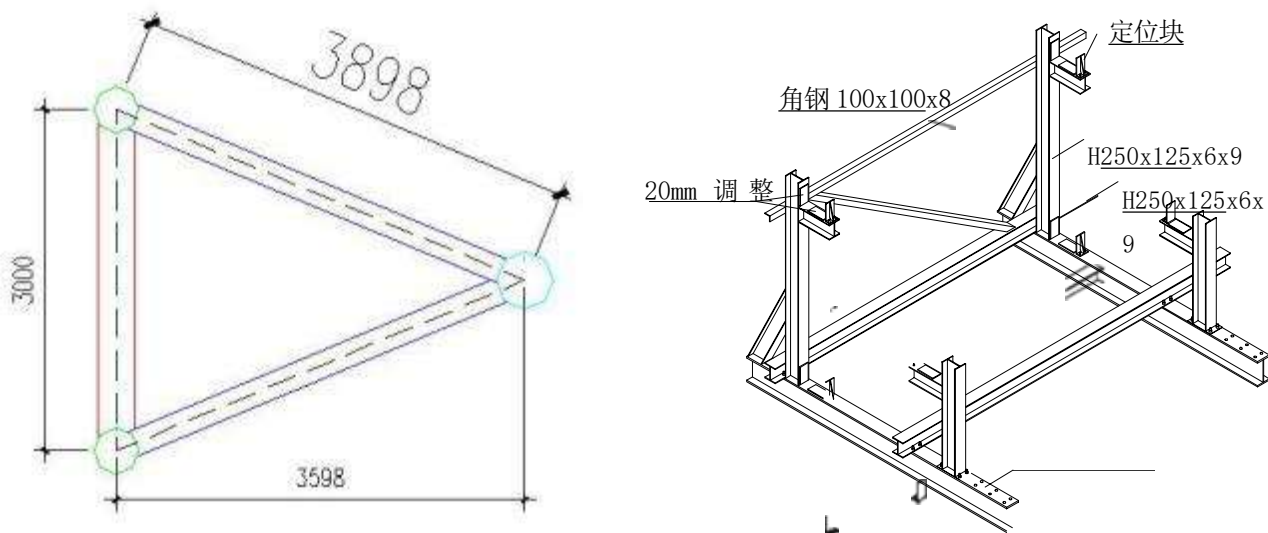


图6 钢桁架地面拼装摆放示意图

二、施工工艺技术

2.1 大型履带吊地下室外吊装地基处理

2.1.1 吊车站位

如图7, 750t 履带吊站车在综合馆与健身中心间的道路上, 回转中心距离 K 轴线 16.2m, 距离轴线 m, 主臂 85°, 朝向综合馆塔机侧, 超起配重摆放在履带吊后方地面, 预先不吊挂。

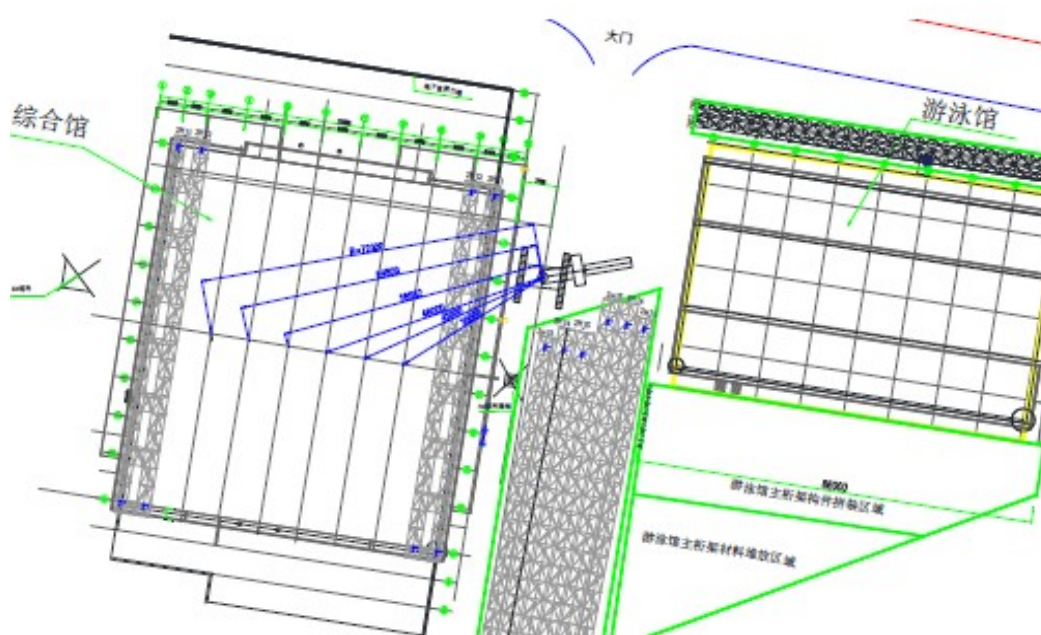


图7 750t 履带吊组装场地及吊车站位

安全专栏/SafetyColumn

2.1.2 地基处理

为保证地基承载力安全，履带吊站位场地需进行地质勘察，根据地勘报告进行场地的处理。另需配置专用垫板， $2\text{m}\times 3\text{m}$ ，共 26 块。

750t 履带吊地基承载力计算：

750t 履带吊占地尺寸 (m)： 12×15 ，路基箱尺寸参数 (m)： $2.0\times 3.0\times 0.22$ ，单块路基箱重量：4.4t，单条履带路基箱铺设数量：7 块，面积 $S=2\times 3\times 7=42$ (m^2)。

750t 履带吊配重+车身自重+设备重量+钢结构重量 $\approx 13000\text{KN}$ ，2 条履带平均受力：6500KN，考虑在吊装过程中履带受力不均衡，取不均衡系数=1.3，单条履带最大受力= $6500\times 1.3=8450$ (KN)，单条履带对地比压= $8450/42=156.48\text{Kpa}$ 。

履带吊对地比压采用同等荷载进行静压检测，方法如下：

- 1、根据履带吊站位位置用石灰将边线标注。
- 2、履带吊单条履带共铺设路基箱 7 块。
- 3、在单块路基箱上加载 125t 配重进行静压，测试压强= $1250/(3\times 2)=208.3$ (Kpa) > 156.48 (Kpa)。
- 4、用水准仪观测路基箱沉降，直至沉降为 0，试压合格，将路基箱移至相邻位置采用同样的方法依次进行静压。

5、静压试验完成后用碎石将压陷位置填平重新铺设路基箱，地基处理完成。

2.2 吊点位置及钢丝绳选用

750t 履带吊吊钩挂 2 根主绳，主绳为 $\Phi 62\text{mm}$ 钢丝绳折双使用，主绳下端用 55t 卸扣与次绳连接，次绳为 2 根 $\Phi 62\text{mm}$ 钢丝绳折双使用，次绳下端用 35t 卸扣与下部单绳连接，下部单绳为 8 根 $\Phi 32\text{mm}$ 钢丝绳，捆绑桁架上弦杆，吊点示意如图 8。

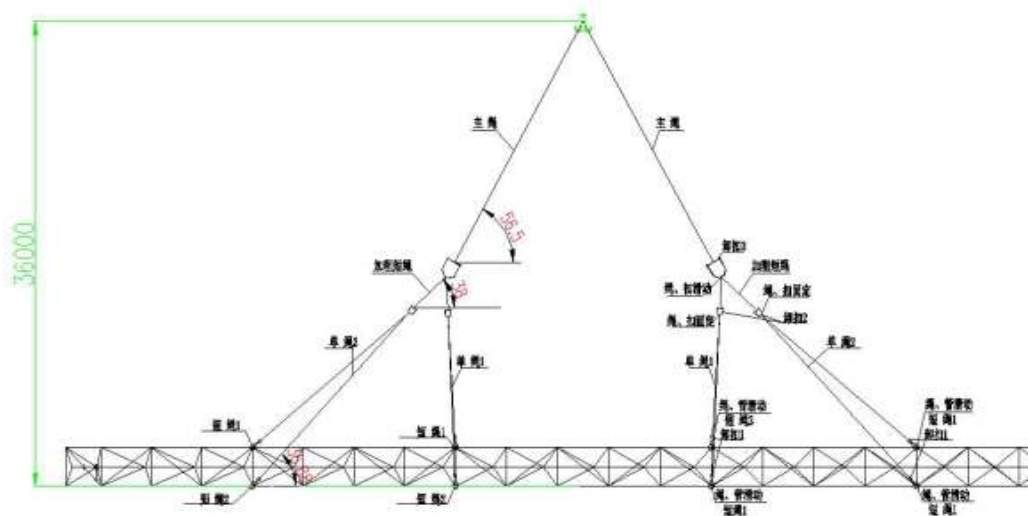


图 8 750t 履带吊吊点位置及钢丝绳选用

安全专栏/SafetyColumn

2.3 管桁架翻身

单榀主桁架采用整体侧卧拼装，下胎后在吊装前需要翻转。

翻转前，130t 汽车吊预先站车，吊钩挂一对 $\phi 32\text{mm}-20\text{m}$ 钢丝绳，每根钢丝绳通过一个 25t 卸扣捆绑上部弦杆中部，两点锁吊，吊点间距 20m。

准备工作就绪后，地面扳起管桁架。如图 9，首先，调整 750t 履带吊吊钩位置，使得吊钩中心与管桁架上弦杆中心重合。130t 汽车吊钢丝绳松弛状态。750t 履带吊缓慢起钩，扳起过程中随时监护吊点处受力情况、钢丝绳捆绑情况、卸扣是否翻转、保护用木方是否脱落，重点检查卸扣是否翻转，销轴必须置于钢丝绳绳头方向。检查无误后继续起吊，随着吊钩起升，管桁架下弦在支垫的枕木上旋转，桁架整体缓慢翻转。翻转过程中，指挥人员要随时观察吊钩情况，指挥履带吊缓慢配合向左转杆（履带吊司机视角），保证吊钩钢丝绳处于竖直状态，直至管桁架完全翻转，整个过程中，130t 汽车吊不主动承载桁架重量，仅保证桁架翻转过度，同时，桁架下弦不能离开枕木。

管桁架翻转完毕，指挥人员调整吊钩与桁架纵横中心重合，检查一切正常后，缓慢起钩，管桁架吊离地面，待钢桁架的下弦梁距离地面约 150~200mm 时，暂停起升，挂超起配重并悬停 10min，进行试吊，进行全面安全检查，确认安全后方可进行正式吊装作业。

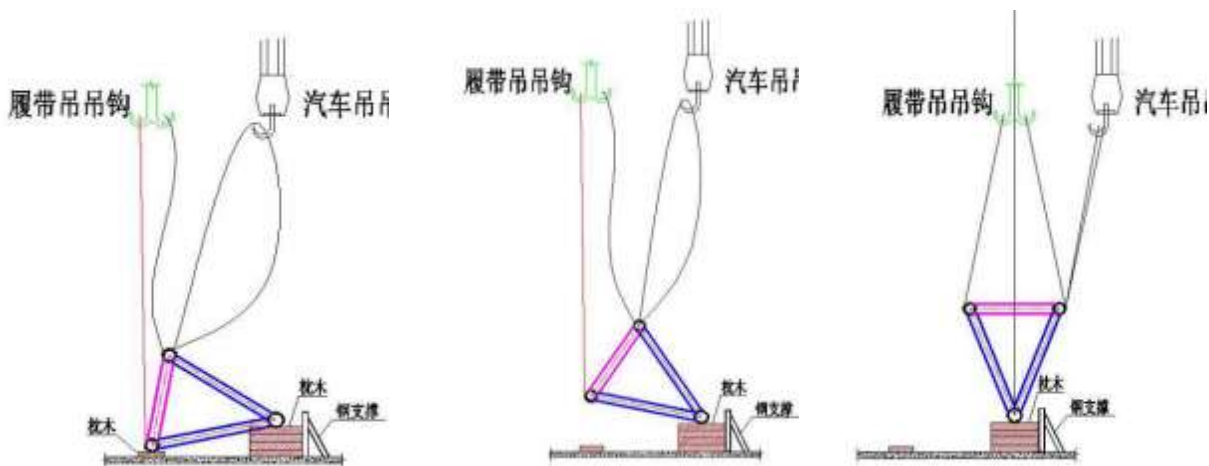


图 9 钢桁架翻身示意图

2.4 正式吊装

以 4 轴线 ZHJ3 钢桁架吊装为例，钢桁架起升超过场馆顶部时，通过两侧尾缆绳调整桁架方向，同时履带吊缓慢向综合馆方向转车，当臂杆方向与 X 轴线间夹角 28° 时，停止转车，主臂开始变幅。主臂角度从 85° 趴杆至 65° ，平稳地将钢桁架安放在支座上。

当安装施工人员将桁架与支座进行可靠联接后，起重机缓慢落下吊钩，解除索具，移开吊钩。主桁架就位后，尽快连接次桁架，以保证体系稳定。

安全专栏/SafetyColumn

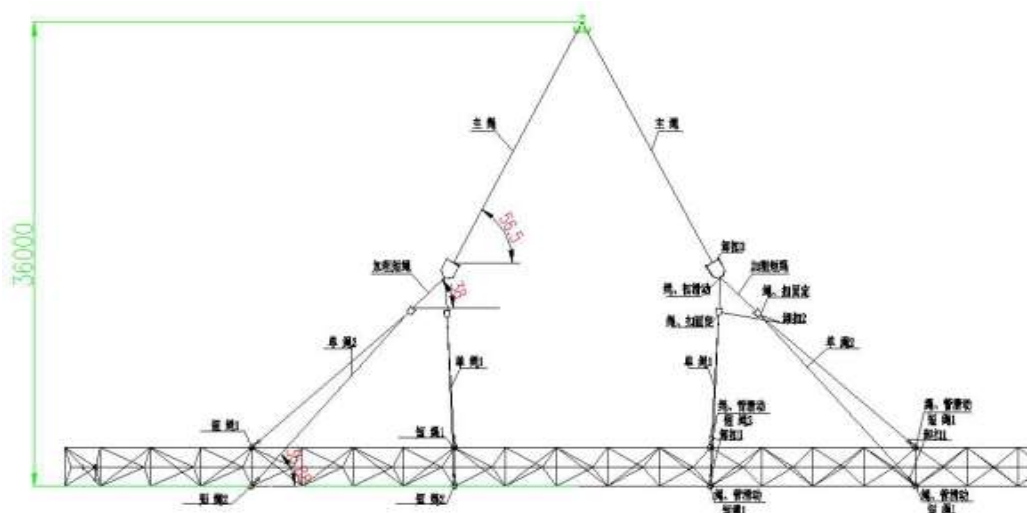


图 10 750t 履带吊吊装 4 轴线 ZHJ3 钢桁架

吊装顺序：4 轴线 (ZHJ3) → 5 轴线 (ZHJ4) → 6 轴线 (ZHJ5) → 7 轴线 (ZHJ5) → 8 轴线 (ZHJ4) → 9 轴线 (ZHJ3)。

位置	名称	长度 (m)	数量	总重 (t)	作业半径 (m)	作业高度 (m)	负荷率
4 轴线	综合馆 ZHJ3	84	1	70	72	30	87.86%
5 轴线	综合馆 ZHJ4	86.895	1	69.3	64.8	30	79.93%
6 轴线	综合馆 ZHJ5	86.895	1	70	56	30	79.9%
7 轴线	综合馆 ZHJ5	86.895	1	77.0	48	30	82.19%
8 轴线	综合馆 ZHJ4	86.895	1	69.3	41	30	72.98%
9 轴线	综合馆 ZHJ3	86.895	1	73.26	35	30	73.57%

2.5 钢丝绳强度校验

查表， $\Phi 62\text{mm}$ 钢丝绳最小破断拉力为 2250kN 即 225t， $\Phi 32\text{mm}$ 钢丝绳最小破断拉力为 1030kN 即 103t。

上部主绳：2 根 $\Phi 62\text{mm}-30\text{m}$ 钢丝绳，折双挂 750t 履带吊 (100t) 吊钩，极限状态与垂线方向夹角经测量最大值 37.5° ，安全系数 $\eta_1 = 225 \times 4 \times \cos 37.5^\circ / 77 = 9.27 > 6$ 。

中部次绳：2 根 $\Phi 62\text{mm}-20\text{m}$ 钢丝绳，上部通过 55t 卸扣与主绳连接，下部通过 35t 卸扣与下部单绳连接，极限状态与垂线方向夹角按 45° 计算，安全系数 $\eta_2 = 225 \times 4 \times \cos 45^\circ / 77 = 8.26 > 6$ 。

下部单绳：8 根 $\Phi 32\text{mm}$ 钢丝绳单绳捆绑弦杆，极限状态与垂线方向夹角按 45° 计算，安全系数 $\eta_3 = 103 \times 8 \times \cos 45^\circ / 77 = 7.57 > 6$ 。



安全专栏/SafetyColumn

三、总结

项目采用“杆件工厂制作、构件现场就地拼装、桁架单机整榀安装”原则施工,实现结构稳定、经济合理、安全可靠等要求,为整体项目顺利实施奠定了基础,可为今后同类工程提供参考和借鉴。

项目受到省、市、县三级领导的关怀,赢得了业主及各方的高度称赞,成为工程亮点,树立了公司的良好形象。



图 11 750t 履带吊吊装全景

[参考文献]

- [1] 大跨度空间桁架结构施工技术研究[J]. 安徽建筑,2006 第 4 期
- [2] 沈阳市府恒隆广场大跨度巨型桁架安装技术[J]. 钢结构,2011 第 5 期
- [3] 大跨度钢结构管桁架的施工安装技术[J]. 内蒙古科技与经济,2006,第 9 期
- [4] 高空大跨度钢结构连廊吊装施工技术[J]. 建筑技术,2010,第 9 期
- [5] 大跨度空间管桁架施工关键技术的研究 [J]. 经营管理者,2011,第 12 期



中国能建集团浙江火电建设有限公司

境外可出租起重机械清单

序号	设备名称	型号	制造厂家	可出租时间	国家及地区	备注
1	塔式起重机	STT2630-120t	永茂建机	随时	印尼苏门答腊	平头塔机
2	塔式起重机	FZQ2400-100t	郑州科润	随时	印尼中爪哇省芝拉扎市	动臂变幅塔机
3	塔式起重机	QTZ630-32t	中联重科	随时	印尼加里曼丹	动臂变幅塔机
4	塔式起重机	QTZ315-16t	江麓	随时	印尼爪哇	小车变幅塔机
5	履带起重机	SCC4000-400t	三一重工	随时	印尼苏门答腊	超起塔式 84m+69m
6	履带起重机	CKE2500	神钢	随时	印尼爪哇	塔式 61m+51m
7	履带起重机	SCC500	三一重工	随时	印尼爪哇	2台
8	履带起重机	SCC500	三一重工	随时	印尼加里曼丹	2台
9	门式起重机	MDG60/10-42	郑州科润	随时	印尼爪哇	
10	门式起重机	MDG40/10-42	山东丰汇	随时	印尼爪哇	
11	门式起重机	MDG40/10-42	华业钢构	随时	印尼爪哇	4台
12	施工升降机	廊坊凯博	SC200/200	随时	印尼爪哇	3台, 100m, 镀锌、三驱动、变频调速
13	塔式起重机	FZQ1250-50	上海电力机械厂	随时	印尼爪哇芝拉扎市	可低价出售
14	门式起重机	MDG40/10-42	华业钢构	全年	越南	2台
15	门式起重机	Portac vinc-40ton	Portac vinc	全年	土耳其	

备注：以上机械性能优越，机况良好，都是2-3年的新设备。

联系方式：PT. ZHEJIANG TENAGA PEMBANGUNAN INDONESIA（印尼浙江能源建设有限公司）

赵进华+62-878-86070334, 13989873314; E-MAIL: 55720618@qq.com

国内：中国能源建设集团浙江火电建设有限公司项目管理部程建棠、童文斌：0571-51214219,

171278189@qq.com

其他联系方式可咨询中电建协施工机械专业委员会



设备动态/Equipment Dynamic



中国能建集团广东火力特工程机械有限公司

境外可出租起重机械清单

序号	设备名称	型号	制造厂家	可出租时间	国家及地区	备注
1	自升塔式起重机	FZQ2000/80t	上海电力机械厂	长期	越南沿海	1台
2	门式起重机	MG50/40-10-42m	河南新东方	长期	越南沿海	4台
3	自升塔式起重机	FZQ2000/80t	上海电力机械厂	长期	越南永新	1台
4	履带起重机	SCC16000/1600t	三一重工	长期	越南槟榔	1台
5	履带起重机	SCC8000A/800t	三一重工	长期	越南朔庄	1台
6	履带起重机	SCC6300/630t	三一重工	长期	越南槟榔	1台
7	履带起重机	SCC3200A-1/320t	三一重工	长期	越南朔庄	1台
8	履带起重机	QUY260/260t	中联重科	长期	越南朔庄	1台
9	塔式起重机	STT2200/80t	永茂建机	长期	印尼苏门答腊	2台
10	门式起重机	MG50/40-10-42m	河南新东方	长期	印尼苏门答腊	2台
11	履带起重机	SCC3500/350t	三一重工	长期	印尼苏门答腊	1台
12	门式起重机	MG40/40-10-42m	河南新东方	长期	印尼苏门答腊	2台
<p>联系人: 刘卫民 联系电话: 13423600150 E-MAIL: 39753418@qq.com 其他联系方式可咨询中电建协施工机械专业委员会</p>						

上海电力建设有限责任公司境外可出租起重机械清单

序号	设备名称	型号	制造厂家	可出租时间	国家及地区	备注
1	内燃平衡重式叉车	CPCD70	合力	随时	菲律宾	
2	55t 履带吊	SCC550E	三一重工	随时	菲律宾	
3	25t 汽车吊	QY25K 5A	徐工	随时	菲律宾	
4	140t 塔式起重机	MK2500/140t		随时	菲律宾	
<p>联系人: 武荣波 电话: 15618607680 E-MAIL: fei251ya@163.com 其他联系方式可咨询中电建协施工机械专业委员会</p>						



设备动态/Equipment Dynamic



中国能建集团黑龙江能源建设有限公司

境外可出租起重机械清单

序号	设备名称	型号	制造厂家	可出租时间	国家及地区	备注
1	履带式起重机	CC2200/350T	德国德玛格	随时	俄罗斯特罗伊茨克	
2	履带式起重机	DEK631/63T	俄罗斯	随时	俄罗斯特罗伊茨克	
3	履带式起重机	SCC1800/180T	三一重工	随时	俄罗斯特罗伊茨克	
4	履带式起重机	SCC500E/50T	上海三一	随时	俄罗斯雅罗斯拉夫尔	
5	履带式起重机	SCC800C/80T	上海三一	随时	俄罗斯特罗伊茨克	
6	附着自升塔式起重机	FZQ2400/110T	郑州科润机电工程有限公司	随时	俄罗斯特罗伊茨克	
7	建筑塔机	QTZ63/6T	牡丹江塔式起重机制造厂	随时	俄罗斯特罗伊茨克	
8	建筑塔机	QTZ63/6T	牡丹江塔式起重机制造厂	随时	俄罗斯特罗伊茨克	
9	建筑塔机	QTZ63/6T	牡丹江塔式起重机制造厂	随时	俄罗斯特罗伊茨克	
10	建筑塔机	QTZ63/6T	牡丹江塔式起重机制造厂	随时	俄罗斯特罗伊茨克	
11	建筑塔机	QTZ63/6T	牡丹江塔式起重机制造厂	随时	俄罗斯雅罗斯拉夫尔	
12	建筑塔机	QTZ63/6T	牡丹江塔式起重机制造厂	随时	俄罗斯雅罗斯拉夫尔	
13	汽车式起重机	QY50K-I	徐工集团	随时	俄罗斯特罗伊茨克	
14	汽车式起重机	QY25K5 (XZJ5328JQZ25K)	徐工集团	随时	俄罗斯特罗伊茨克	
15	汽车式起重机	QY25K5 (XZJ5328JQZ25K)	徐工集团	随时	俄罗斯特罗伊茨克	
<p>联系人：牟善铸 电话：15004501757 E-MAIL:mushanzhu@163.com 其他联系方式可咨询中电建协施工机械专业委员会</p>						



设备动态/Equipment Dynamic



中国能建集团黑龙江能源建设有限公司

境外可出租起重机械清单

序号	设备名称	型号	制造厂家	可出租时间	国家及地区	备注
16	汽车式起重机	ZLJ5419QZ50V	中联重科	随时	俄罗斯特罗伊茨克	
17	汽车式起重机	QY25K5-1 (XZJ5328JQZ25K)	徐工集团	随时	俄罗斯 特罗伊茨克	
18	汽车式起重机	ZLJ5322JQZ30V	长沙中联	随时	俄罗斯雅罗斯拉夫尔	
19	自卸式起重机	5T	俄罗斯	随时	俄罗斯特罗伊茨克	
20	多功能施工升降 降机	SC200(烟囱施工)	河北廊坊凯博	随时	俄罗斯特罗伊茨克	
21	多功能施工升降 降机	SC200(水塔施工)	河北廊坊凯博	随时	俄罗斯特罗伊茨克	
22	施工升降机	SC200	河北廊坊凯博	随时	俄罗斯特罗伊茨克	
联系人: 牟善铸 电话: 15004501757 E-MAIL: mushanzhu@163.com 其他联系方式可咨询中电建协施工机械专业委员会						

石家庄安捷联运有限公司

境外可出租起重机械清单

序号	设备名称	型号	制造厂家	可出租时间	国家及地区	备注
1	汽车吊	QY160V	中联	随时	巴基斯坦	
2	汽车吊	QY70V	中联	随时	巴基斯坦	
3	汽车吊	QY70V	中联	随时	巴基斯坦	
4	汽车吊	QY55V	中联	随时	巴基斯坦	
5	汽车吊	QY55V	中联	随时	巴基斯坦	
6	汽车吊	QY55	中联	随时	巴基斯坦	
联系人: 许德海 联系电话: 15831130443 E-MAIL: ajlycw@sina.com 其他联系方式可咨询中电建协施工机械专业委员会						



中国电建集团山东电建一公司

境外可出租起重机械清单

序号	设备名称	型号	制造厂家	可出租时间	国家及地区	备注
1	附着自升塔式起重机	FZQ1650	山东丰汇设备技术有限公司	长期	巴基斯坦萨希瓦尔	
2	门式起重机	MDG40/10-42A3	山东丰汇设备技术有限公司	长期	巴基斯坦萨希瓦尔	
3	门式起重机	MDG40/10-42A3	山东丰汇设备技术有限公司	长期	巴基斯坦萨希瓦尔	
4	门式起重机	MDG40/10-42A3	山东丰汇设备技术有限公司	长期	巴基斯坦萨希瓦尔	
5	门式起重机	MDG40/10-42A3	山东丰汇设备技术有限公司	长期	巴基斯坦萨希瓦尔	
6	塔式起重机	STT293	抚顺建筑机械科技有限公司	长期	巴基斯坦萨希瓦尔	
7	门式起重机	MDG40/10-42A3	山东丰汇设备技术有限公司	长期	印度巴考	
8	门式起重机	MDG40/10-42A3	山东丰汇设备技术有限公司	长期	印度巴考	
9	门式起重机	MDG40/10-42A3	山东丰汇设备技术有限公司	长期	印度塔尔万迪	
10	门式起重机	MDG30/10-32A3	山东丰汇设备技术有限公司	长期	印度塔尔万迪	
11	门式起重机	MDG30/10-32A3	山东丰汇设备技术有限公司	长期	印度塔尔万迪	
12	施工升降机	SC200/200	山东丰汇设备技术有限公司	长期	巴基斯坦萨希瓦尔	

联系人: 杨政 电话: 18615198327 0531-81793929

E-MAIL: yz@sepcol.com

其他联系方式可咨询中电建协施工机械专业委员会



设备动态/Equipment Dynamic



达丰中国境外可出租起重机械清单

序号	设备名称	型号	制造厂家	可出租时间	国家及地区	备注
1	塔式起重机	M125-50t	沈阳三洋	随时	印尼爪哇岛	2台
2	塔式起重机	ST8075-50t	抚顺永茂	随时	印尼爪哇岛	2台
3	塔式起重机	STT553-24t	抚顺永茂	随时	印尼爪哇岛	3台
4	塔式起重机	TC7052-25t	中联	随时	印尼爪哇岛	1台
5	塔式起重机	Q7022-16t	徐工	随时	印尼加里曼丹岛	3台
6	塔式起重机	ST7027-16t	抚顺永茂	随时	印尼爪哇岛	1台
7	塔式起重机	Q7022-16t	徐工	随时	印尼爪哇岛	3台
8	塔式起重机	TC6517B-10t	中联	随时	印尼爪哇岛	7台
9	塔式起重机	Q6022-12t	徐工	随时	印尼爪哇岛	4台
10	塔式起重机	Q7030-16t	徐工	随时	印尼爪哇岛	1台
11	塔式起重机	Q5522-12t	徐工	随时	印尼爪哇岛	2台
<p>联系人：张迎春 电话：18939906897 E-MAIL:stefaniezhang@tathongchina.com 其他联系方式可咨询中电建协施工机械专业委员会</p>						



设备动态/Equipment Dynamic



中国电建集团湖北工程有限公司

境外可出租起重机械清单

序号	设备名称	型号	制造厂家	可出租时间	国家及地区	备注
1	履带式起重机	999/250T	美国马尼托瓦克公司	随时	伊拉克	
2	履带式起重机	P&H7150/150T	日本神钢制造厂	随时	伊拉克	
3	履带式起重机	SCC500E/50T	上海三一科技有限公司	随时	伊拉克	
4	履带式起重机	KH700-2/150T	抚顺挖掘机厂	随时	伊拉克	
5	履带式起重机	M250/272T	美国马尼托瓦克公司	随时	伊拉克	
6	履带式起重机	SCC2500	上海三一科技有限公司	随时	伊拉克	
7	履带式起重机	SCC508B/50T	上海三一科技有限公司	随时	伊拉克	
8	110t 塔机	ZSC80305	南京中昇	随时	巴基斯坦	
9	履带式起重机	LS368RH/250T	日本住友建机公司	随时	巴基斯坦	
10	履带式起重机	XGC75/75T	徐工集团工程机械股份有限公司	随时	巴基斯坦	
11	80t 塔机	ZSC70240/80T	南京中昇建机	随时	巴基斯坦	
<p>联系人: 柯海涛 联系电话: 13554507061 027-86650845 联系人: 朱筱麟 联系电话: 15994254383 027-86650845 E-MAIL:1298985018@qq.com 其他联系方式可咨询中电建协施工机械专业委员会</p>						



设备动态/Equipment Dynamic



中国能建集团湖南火电建设有限公司

境外可出租起重机械清单

序号	设备名称	型号	制造厂家	可出租时间	国家及地区	备注
1	40t 平臂吊	FHTT730/90m	山东丰汇设备技术有限公司	随时	迪拜	
2	龙门式起重机	MDG40t/42m	山东丰汇设备技术有限公司	随时	迪拜	
3	外用附墙升降机	SC200/200 H=96m	廊坊凯博建设机械科技有限公司	随时	迪拜	
<p>联系人: 朱莹 联系电话: 13973313970 E-MAIL: 13973313970@126.com 其他联系方式可咨询中电建协施工机械专业委员会</p>						

中国能建集团东北电力第一工程有限公司

境外可出租起重机械清单

序号	设备名称	型号	制造厂家	可出租时间	国家及地区	备注
1	塔式起重机	QTS-31500/125t	鞍山铁塔厂	长期	菲律宾	
2	履带式起重机	CKE—2500 250t×4.0m	日本神冈	长期	菲律宾	
3	履带式起重机	QUY—50A 50t×3.7m	抚顺挖掘机机械厂	长期	菲律宾	
4	履带式起重机	QUY—70 70t×3.7m	抚顺工程机械厂	长期	菲律宾	
5	塔式起重机	STT553B/25t	抚顺永茂建筑机械有限公司	长期	菲律宾	
6	塔式起重机	ST7027/16t	抚顺永茂建筑机械有限公司	长期	菲律宾	
7	施工升降机(施工电梯)	SC200/200	廊坊凯博建设机械公司	长期	菲律宾	
8	施工升降机(施工电梯)	SC200/200	廊坊凯博建设机械公司	长期	菲律宾	
<p>联系人: 贺怀鹏 电话: 15041399476 E-MAIL: hehuai peng8888@163.com 其他联系方式可咨询中电建协施工机械专业委员会</p>						



设备动态/Equipment Dynamic



中国电建集团河北工程有限公司

境外可出租起重机械清单

序号	设备名称	型号	制造厂家	可出租时间	国家及地区	备注
1	40t/42m 龙门吊	MDG40/10T-42M	山东丰汇	随时	巴基斯坦	2台
2	18t 平臂塔吊		山东丰汇	随时	巴基斯坦	1台
3	80t 平臂塔吊		山东丰汇	随时	巴基斯坦	1台
4	50t 履带吊	KH180-3	日立	随时	巴基斯坦	1台
5	100t 履带吊			随时	巴基斯坦	1台
6	650t 履带吊			随时	巴基斯坦	1台
7	25t 汽车吊			随时	巴基斯坦	1台
8	50t 汽车吊			随时	巴基斯坦	1台
联系人: 王彦伟 电话: 18031166192 E-MAIL: hbdj107@163.com 其他联系方式可咨询中电建协施工机械专业委员会						

天津蓝巢特种吊装工程有限公司

境外可出租起重机械清单

序号	设备名称	型号	制造厂家	可出租时间	国家及地区	备注
1	履带吊	QUY250	抚挖	随时	巴基斯坦	
2	履带吊	QUY250	抚挖	随时	巴基斯坦	
3	履带吊	SCC6300	三一科技	随时	巴基斯坦	
4	履带吊	CKE2500	日本神钢	随时	伊拉克	
5	平臂吊	ZSC70240	南京中昇	随时	伊拉克	
联系人: 蔺伊 电话: 13752273879 E-MAIL: 94184331@qq.com 其他联系方式可咨询中电建协施工机械专业委员会						



设备动态/Equipment Dynamic



陕西宇宏新能源科技股份有限公司

境外可出租起重机械清单

序号	设备名称	型号	制造厂家	可出租时间	国家及地区	备注
1	400吨履带吊	QUY400	抚挖重工	随时	巴基斯坦	
2	70吨汽车吊	ZLJ5459JQZ70V	中联重科	随时	巴基斯坦	
3	90吨汽车吊	ZLJ5551JQZ90V	中联重科	随时	巴基斯坦	
4	牵引车	德龙2000	陕汽重卡	随时	巴基斯坦	
5	3桥炮车	3桥	/	随时	巴基斯坦	
6	50T汽车吊	ZLJ5419JQZ50V	中联重科	随时	约旦	
7	55T汽车吊	ZLJ5421JQZ55V	中联重科	随时	约旦	
8	55T履带吊	ZCCD550H	中联重科	随时	约旦	
9	150T履带吊	SCC1500C	三一科技	随时	约旦	
10	250T履带吊	QUY250	抚挖重工	随时	约旦	
11	250T履带吊	QUY250-1	抚挖重工	随时	约旦	
12	50T汽车吊	ZLJ5419JQZ50V	中联重科	随时	菲律宾	
13	55T履带吊	SCC550C	三一科技	随时	菲律宾	
14	60T履带吊	H230-3	日立	随时	菲律宾	
15	70T履带吊	SCC70	三一科技	随时	菲律宾	
16	150T履带吊	QUY150A	抚挖重工	随时	菲律宾	
17	260T履带吊	QUY260	中联重科	随时	菲律宾	
18	260T履带吊	QUY260	中联重科	随时	菲律宾	

联系人：邓英 联系电话：13991317258

E-MAIL: yuhongjianj@163.com

其他联系方式可咨询中电建协施工机械专业委员会



中国能建集团浙江火电建设有限公司

可出租起重机械清单

序号	设备名称	型号	制造厂家	可出租时间	目前地点	备注
1	塔式起重机	FZQ2400-100	郑州科润	随时	江西新余	
2	塔式起重机	FZQ2000-80	郑州科润	随时	浙江宁波	2台
3	塔式起重机	QTZ630/32t	中联重科	随时	浙江绍兴	动臂变幅塔机
4	塔式起重机	QTZ315	江麓	随时	宁波	4台
5	门式起重机	MDG40/10-42	华业钢构	随时	河南南阳	1台
6	门式起重机	MDG40/10-42	华业钢构	随时	浙江宁波	3台
7	门式起重机	MDG40/10-42	昆明	随时	昆明	
8	门式起重机	MDG40/10-42	昆明	随时	广西贺州	2台
9	履带起重机	LR1750	LIEBHER R	随时	湖南永州	超起塔式 91m+84m
10	履带起重机	CC2500-1	DEMAG	随时	昆明	
11	履带起重机	LR1400/2	LIEBHER R	随时	山东荣成核电	
12	履带起重机	SCC4000	三一	随时	浙江舟山	
13	履带起重机	CKE2500	日本神钢	随时	上海港	
14	履带起重机	250t	DEMAG	随时	昆明	
15	履带起重机	50t	日本进口、 三一、抚挖	随时	浙江、江西、 昆明	15台

联系人:

宁波: 徐俊烽 13957541233 E-MAIL: 216502989@qq.com

杭州: 程建棠、童文斌 0571-51214219 E-MAIL: 171278189@qq.com

其他联系方式可咨询中电建协施工机械专业委员会



中国能建集团广东火电力特工程机械有限公司

可出租起重机械清单

序号	设备名称	型号	制造厂家	可出租时间	目前地点	备注
1	50t 履带起重机	QUY50	辽宁抚挖重工机械	长期	广州	2
2	55t 履带起重机	ZCC550	中联重科股份有限公司	长期	广州	5
3	150t 履带起重机	CCH1500-3	IHI 石川岛	长期	广州	1
4	150t 履带起重机	CCH-1500-HD	IHI 石川岛	长期	广州	1
5	260t 履带起重机	QUY260	中联重科股份有限公司	长期	广东	1
6	300t 履带起重机	M2250	马尼托沃克起重机集团	长期	海南	1
7	300t 履带起重机	M250S-2	马尼托沃克起重机集团	长期	海南	1
8	300t 履带起重机	SCC2800	液压履带式起重机	长期	东莞	1
9	350t 履带起重机	4600S-5	马尼托沃克起重机集团	长期	东莞	2
10	680t 履带起重机	4600-83ringer	马尼托沃克起重机集团	长期	广西	1
11	350t 履带起重机	SCC350A	三一重工股份有限公司	长期	广州	2
12	400t 履带起重机	SCC4000/A	三一重工股份有限公司	长期	广州	1
13	400t 履带起重机	SCC4000/B	三一重工股份有限公司	长期	深圳	1
14	400t 履带起重机	SCC4000/C	三一重工股份有限公司	长期	深圳	1
15	600t 履带起重机	CC2800-1	德马格起重机械有限公司	长期	茂名	1
16	630t 履带起重机	SCC6300	三一重工股份有限公司	长期	南通	1
17	900t 履带起重机	SCC9000	三一重工股份有限公司	长期	广州	1
<p>联系人：刘卫民 联系电话：13423600150 E-MAIL: 39753418@qq.com 其他联系方式可咨询中电建协施工机械专业委员会</p>						



设备动态/Equipment Dynamic



中国能建集团广东火电力特工程机械有限公司

可出租起重机械清单

序号	设备名称	型号	制造厂家	可出租时间	目前地点	备注
18	160t 履带起重机	SCC16000	三一重工股份有限公司	长期	南通	1
19	150t 汽车式起重机	TG -1500E	日本多田野	长期		1
20	500T 汽车式起重机	中联 ZLJ5961JQ500	全地面起重机	长期		1
21	80t 塔式起重机	FZQ-2000 II	上海电力机械	长期		3
22	80t 塔式起重机	STT2200	永茂建机	长期		4
23	140t 塔式起重机	MK1200D	法福克起重机	长期		1
24	140T 塔式起重机	QTZ2500	上海电力机械	长期		1
25	850t 塔式起重机	34PT8552wt	美国	长期		1
26	3600t 塔式起重机	TLJ-200	上海同力	长期		1

联系人: 刘卫民 联系电话: 13423600150
E-MAIL: 39753418@qq.com
其他联系方式可咨询中电建协施工机械专业委员会

中国能建集团广西水电工程局有限公司

可出租起重机械清单

序号	设备名称	型号	制造厂家	可出租时间	目前地点	备注
1	格鲁夫起重机	GTK1100-1	马尼托瓦克起重集团德国工厂	随时	国内及国外	最大起重量1100吨
2	牵引汽车	天将雄狮 TGS40.540	德国曼商用车股份有限公司奥地利厂	随时	国内及国外	两辆

联系人: 庞惠声 电话: 15077169027
E-MAIL: pangxie-011@qq.com
其他联系方式可咨询中电建协施工机械专业委员会



设备动态/Equipment Dynamic



上海电力建设有限责任公司

可出租起重机械清单

序号	设备名称	型号	制造厂家	可出租时间	目前地点	备注
1	50t 履带吊	KH-180/50t-E	日本日立	长期	上海	
2	50t 履带吊	住友 -LS-118/50t-C	日本日立	长期	上海闵行	
3	50t 履带吊	KH-180/50t-G	日本日立	长期	上海海滨	
4	150t 履带吊	神钢-7150/150t	日本神钢	长期	上海海滨	
5	260T 履带吊	SCC2500/260t	三一重工	长期	上海奉贤	
6	280T 履带吊	LR-1280/280t	利勃海尔	长期	上海燃机	
7	450t 履带吊	QUY450/450t	徐工	随时	上海本部	
8	750t 履带吊	LR1750/750t	利勃海尔	长期	福建罗源湾	
9	门式起重机	10t/22m		长期	上海	
10	门式起重机	20t/10t/32m		长期	上海	
11	门式起重机	40t/42m		长期	上海	
12	门座式起重机	DMQ540/30t		长期	上海	
13	门式起重机	40t/42m	上海机械厂	随时	上海	
14	门式起重机	20t/42m	上海机械厂	随时	上海	
15	140t 塔式起重机	QTZ2500/140t		长期	上海	
16	200/100 吨液压提升装置	LSD2000/1000	柳工	长期	上海	
17	施工升降机	SCD-200/200VA	上海宝达	长期	福建罗源湾	
18	内燃平衡重式叉车	CPCD70/100	合力	长期	上海	
联系人：武荣波 电话：15618607680 E-MAIL:fei251ya@163.com 其他联系方式可咨询中电建协施工机械专业委员会						



中国能建集团湖南火电建设有限公司

可出租起重机械清单

序号	设备名称	型号	制造厂家	可出租时间	目前地点	备注
1	800t 履带吊	ZCC9800W	中联重科	长期	湖南省郴州	
2	750t 履带吊	M18000	马尼托瓦克	长期	黑龙江大庆	
3	450t 履带吊	CC2500	德马格	长期	黑龙江大庆	
4	400t 履带吊	SCC4000	上海三一	长期	山西运城	
5	260t 履带吊	SCC2600A	上海三一	长期	湖南永州	
6	250t 履带吊	CKE2500	日本神钢	长期	福建漳州	
7	250t 履带吊	CKE2500	日本神钢	长期	广东新会	
8	50t 履带吊	QUY50C1	抚顺挖机	长期	新疆哈密	
9	50t 塔式起重机(圆筒吊)	FZQ-1250	上海电力机械厂	长期	湖南株洲/新疆哈密	
10	25t 建筑吊	TC7052/90m	中联	长期	福建漳州	
11	25t 建筑吊	TC7052/126m	中联	长期	海南文昌	
12	110t 附壁吊	FZQ2400	郑州科润	长期	广东新会	
13	80t 附壁吊	FZQ2000Z	郑州科润	长期	湖南株洲	
14	80t 平臂吊	QTZ2000 (ZSC70240)	中昇建机	长期	新疆北山	
15	80t 平臂吊	QTZ2000 (ZSC70240)	中昇建机	长期	湖南永州	
16	40t 平臂吊	ZSC800	中昇建机	长期	西藏拉萨	
17	龙门式起重机	MQ60t/42m	自制	长期	湖南株洲	3台
<p>联系人: 朱莹 联系电话: 13973313970 E-MAIL: 13973313970@126.com 其他联系方式可咨询中电建协施工机械专业委员会</p>						



设备动态/Equipment Dynamic



中国能建集团湖南火电建设有限公司

可出租起重机械清单

序号	设备名称	型号	制造厂家	可出租时间	目前地点	备注
18	龙门式起重机	MDG40t/42m	山东丰汇	长期	新疆哈密/江西丰城/广东揭东	
19	100t 汽车吊	QY100H-3	中联重科	长期	湖南永州	
20	50t 汽车吊	STC500	三一	长期	广东新会	
21	50t 汽车吊	QY50K	徐工	长期	福建漳州	
22	50t 汽车吊	QY50V	中联重科浦沅分公司	长期	广东新会	
23	35t 汽车吊	QY35K	徐工	长期	广西防城港	
24	液压提升装置	GYT-100D/400t	国电电力建设研究所	长期	湖南株洲	
25	液压提升装置	GYT-200D	柳州欧维姆	长期	湖南株洲	
联系人: 朱莹 联系电话: 13973313970 E-MAIL: 13973313970@126.com 其他联系方式可咨询中电建协施工机械专业委员会						

中国能建集团黑龙江能源建设有限公司

可出租起重机械清单

序号	设备名称	型号	制造厂家	可出租时间	目前地点	备注
1	附着自升塔式起重机	FZQ2000Z	郑州科润	长期	山东沾化	
2	龙门式起重机	KC50-42B	俄罗斯	长期	哈尔滨	
3	龙门式起重机	KC5042B/50T	俄罗斯	长期	哈尔滨	
4	塔式起重机	QTZ630B	辽源市东岳建筑机械厂	长期	哈尔滨	
联系人: 牟善铸 电话: 15004501757 E-MAIL: mushanzhu@163.com 其他联系方式可咨询中电建协施工机械专业委员会						



设备动态/Equipment Dynamic



中国电建集团湖北工程建设公司

可出租起重机械清单

序号	设备名称	型号	制造厂家	可出租时间	目前地点	备注
1	100t 附臂吊	FZQ2400t.m A4/100T	郑州科润机电工程有限公司	随时	湖北武汉	
2	63t 附臂吊	FZQ1380	山东丰汇	随时	湖北武汉	
3	履带吊起重机	LR1400/2 400T	德国利勃海尔公司	随时	湖北武汉	
4	履带吊起重机	LR1400/ 400T	利勃海尔爱茵根起重厂	随时	湖北武汉	
<p>联系人: 柯海涛 联系电话: 13554507061 027-86650845 联系人: 朱筱麟 联系电话: 15994254383 027-86650845 E-MAIL:1298985018@qq.com 其他联系方式可咨询中电建协施工机械专业委员会</p>						

中国能建集团山西电建有限公司

可出租起重机械清单

序号	设备名称	型号	制造厂家	可出租时间	目前地点	备注
1	附着式塔吊	FZQ1380	山东丰汇	随时	山西大同	
2	附着式塔吊	ZSC70240	中昇建机	随时	山西保德	
3	附着式塔吊	FZQ2000Z	郑州科润	随时	山西长治	
4	附着式塔吊	FZQ2400	郑州科润	随时	山西长治	
5	塔式起重机	MC230/10T	波坦	随时	山西大同	
6	塔式起重机	MC230/10T	波坦	随时	山西大同	
7	塔式起重机	MC320K16/16T	波坦	随时	山西大同	
<p>联系人: 金勇 联系电话: 13453111208 张金胜联系电话: 18335133728 E-MAIL:worksx@163.com 其他联系方式可咨询中电建协施工机械专业委员会</p>						



中国电建集团山东电建一公司

可出租起重机械清单

序号	设备名称	型号	制造厂家	可出租时间	目前地点	备注
1	附着自升塔式起重机	FZQ1380	山东丰汇设备技术有限公司	随时	新疆库尔勒	
2	附着自升塔式起重机	FZQ2200	山东丰汇设备技术有限公司	随时	新疆奇台	
3	动臂行走自升塔式起重机	FHTD800	山东丰汇设备技术有限公司	随时	山东济南	
4	附着自升塔式起重机	FZQ1650	山东丰汇设备技术有限公司	随时	山东济南	
5	附着自升塔式起重机	FHFZQ1700	山东丰汇设备技术有限公司	随时	河南驻马店	
6	炉顶式起重机	FHDTQ400	山东丰汇设备技术有限公司	随时	山东济南	
7	门式起重机	MDG40/10-42A3	山东电建一公司	随时	山东济南	
8	门式起重机	MDG40/10-42A3	山东电建一公司	随时	内蒙鄂尔多斯	
9	汽车式起重机	TG-500E	日本多田野(北工厂)	随时	山东济南	
10	汽车式起重机	NK-500E	日本加藤公司	随时	山东济南	
11	汽车式起重机	CKE2500	日本神钢	随时	江苏苏州	
12	汽车式起重机	CKE1800	日本神钢	随时	北京大兴	
13	履带式起重机	QUY50A	抚顺挖掘机厂	随时	山东济南	
<p>联系人: 杨政 电话: 18615198327 0531-81793929 E-MAIL: yz@sepcol.com 其他联系方式可咨询中电建协施工机械专业委员会</p>						



上海腾发建筑工程有限公司

可出租起重机械清单

序号	设备名称	型号	制造厂家	可出租时间	目前地点	备注
1	LL7500001	LR1750	德国利勃海尔	长期	华中	
2	LX6500001	XGC6500	徐工	长期	华中	
3	LL4000001	LR1400/2	德国利勃海尔	长期	华东	
4	LL4000003	LR1400	德国利勃海尔	长期	华东	
5	LD4000001	CC2400-1	美国特雷克斯	长期	华东	
6	LS3000001	SCC3000WE	三一重工	长期	华东	
7	LS3000003	SCC3000WE	三一重工	长期	华东	
8	LS3000004	SCC3000WE	三一重工	长期	华东	
9	LH2800001	SCX2800-2	日立住友	长期	华东	
10	LH2800003	SCX2800-2	日立住友	长期	华东	
11	LH2500009	SCX2500	日立住友	长期	东北	
12	LH2500010	SCX2500	日立住友	长期	东北	
13	LH2500011	SCX2500	日立住友	长期	华东	
14	LP1600002	QUY160	中联重科	长期	华东	
15	LF1200001	QUY120	辽宁抚挖	长期	华东	
16	LP1000001	QUY100	中联重科	长期	东北	
17	LX7500001	XGC750	徐工	长期	华中	

联系人: 谢立井 电话: 13917430530

E-MAIL: xielj@tengfa.com

其他联系方式可咨询中电建协施工机械专业委员会



上海腾发建筑工程有限公司

可出租起重机械清单

序号	设备名称	型号	制造厂家	可出租时间	目前地点	备注
18	LX750003	XGC750	徐工	长期	华中	
19	QD5000003	AC500-2	德玛格	长期	华东	
20	QL3000005	LTM1300	德国利勃海尔	长期	华东	
21	QF1100003	ATF110-5	日本多田野	长期	华东	
22	QF1100004	ATF110-5	日本多田野	长期	华东	
23	QPO500021	QY50V	中联重科	长期	华东	
24	QP0500024	QY50V	中联重科	长期	华东	
25	QP0500025	QY50V	中联重科	长期	华东	
26	QP0500026	QY50V	中联重科	长期	华东	
27	QP0500032	QY50V	中联重科	长期	华东	
28	QP0500034	QY50V	中联重科	长期	华东	
29	QP0500035	QY50V	中联重科	长期	华东	
30	QP0500036	QY50V	中联重科	长期	华东	
31	QP0500037	QY50V	中联重科	长期	华东	
32	QP0250027	QY25V	中联重科	长期	华东	
33	QP0250029	QY25V	中联重科	长期	华东	
34	QP0250030	QY25V	中联重科	长期	华东	

联系人: 谢立井 电话: 13917430530

E-MAIL: xielj@tengfa.com

其他联系方式可咨询中电建协施工机械专业委员会



北京正和工程装备服务股份有限公司

可出租起重机械清单

序号	设备名称	型号	制造厂家	可出租时间	目前地点	备注
1	塔式起重机	M1280D-100t	上海法福克起重工程设备有限公司	随时	华南	
2	塔式起重机	D1100-63t	中联重科股份有限公司	随时	华东	
3	塔式起重机	M125/75-50t	沈阳三洋建筑机械有限公司	随时	华东	
4	塔式起重机	L630-50t 动臂	中联重科股份有限公司	随时	华北	
5	塔式起重机	K80/115-32t	沈阳三洋建筑机械有限公司	随时	北京	
6	塔式起重机	D800-42t	中联重科股份有限公司	随时	华东	
7	塔式起重机	K500L-32t 动臂	上海法福克起重工程设备有限公司	随时	华东	
8	塔式起重机	L500-32t 动臂	中联重科股份有限公司	随时	华北	
9	塔式起重机	S650-32t	沈阳三洋建筑机械有限公司	随时	北京	
10	塔式起重机	S560-25t	沈阳三洋建筑机械有限公司	随时	北京	
11	塔式起重机	TC7052-25t	中联重科股份有限公司	随时	华南	
12	塔式起重机	S315-16t	沈阳三洋建筑机械有限公司	随时	北京	
13	塔式起重机	TC7030-12t	中联重科股份有限公司	随时	华南	
14	塔式起重机	TC6517B-10t	中联重科股份有限公司	随时	华东	
<p>联系人：杨士江 电话：13911728385 E-MAIL:ysj@zenhe.com.cn 其他联系方式可咨询中电建协施工机械专业委员会</p>						



设备动态/Equipment Dynamic



中国化学工程重型机械化公司可出租起重机械清单

序号	设备名称	型号	制造厂家	可出租时间	目前地点	备注
1	1000吨履带式起重机	CC5800	TEREX-DEMAG	长期	安徽阜阳	
2	600吨履带式起重机	CC2800-1	TEREX-DEMAG	长期	辽宁大连	
3	260吨履带式起重机	QUY260	徐工	长期	哈尔滨	
4	160吨履带式起重机	QUY160	中联	长期	哈尔滨	
5	160吨履带式起重机	QUY160	中联	长期	辽宁沈阳	

联系人: 刘宏新 电话: 13901159480
E-MAIL:lhx13901159480@qq.com
其他联系方式可咨询中电建协施工机械专业委员会

达丰中国可出租起重机械清单

序号	设备名称	型号	制造厂家	可出租时间	目前地点	备注
1	塔式起重机	ST7027-16t	抚顺永茂	长期	中国	
2	塔式起重机	ST7030-12t	抚顺永茂	长期	中国	
3	塔式起重机	STL420-24t	抚顺永茂	长期	中国	
4	塔式起重机	STT553-24t	抚顺永茂	长期	中国	
5	塔式起重机	STL720-32t	抚顺永茂	长期	中国	
6	塔式起重机	M125-50t	沈阳三洋	长期	中国	
7	塔式起重机	ST8075-50t	抚顺永茂	长期	中国	
8	塔式起重机	STT2200-80t	抚顺永茂	长期	中国	
9	塔式起重机	STT3330-160t	抚顺永茂	长期	中国	

联系人: 张迎春 联系电话: 18939906897
E-mail: stefaniezhang@tathongchina.com
其他联系方式可咨询中电建协施工机械专业委员会



设备动态/Equipment Dynamic



石家庄安捷联运有限公司

可出租起重机械清单

序号	设备名称	型号	制造厂家	可出租时间	目前地点	备注
1	80吨塔机	ZSC70240	中昇	随时	甘肃	国内
2	汽车吊	50吨	徐工	随时	石家庄	国内
3	汽车吊	50吨	中联	随时	内蒙古	
<p>联系人: 赵江 联系电话: 13703298629 E-MAIL: ajlycw@sina.com 其他联系方式可咨询中电建协施工机械专业委员会</p>						

中国电建集团河南工程公司

可出租起重机械清单

序号	设备名称	型号	制造厂家	可出租时间	目前地点	备注
1	125t塔吊	DBQ4000	吉林水工机械厂	长期	新疆五彩湾	
2	120T动臂风电塔吊	FZQ1500TM	郑州科润	长期	河南郑州	
3	80吨附臂吊	FZQ2000	郑州科润	长期	河南平顶山	
4	63吨附着吊	FZQ1380/63t	山东丰汇	长期	内蒙锡林郭勒	
5	80吨履带吊	宇通 QUY-80	郑州宇通	长期	河南许昌	
6	80吨履带吊	宇通 QUY-80	郑州宇通	长期	天津	
<p>联系人: 冯清涛 电话: 18939516100 其他联系方式可咨询中电建协施工机械专业委员会</p>						



设备动态/Equipment Dynamic



泉州宏源建筑机械租赁有限公司可出租起重机械清单

序号	设备名称	型号	制造厂家	可出租时间	国家及地区	备注
1	汽车吊	QAY16	中联重科	随时	福建省	省内
2	汽车吊	QAY25	中联重科	随时	福建省	省内
3	汽车吊	QAY50	中联重科	随时	福建省	省内
4	汽车吊	QAY65	中联重科	随时	福建省	省内
5	汽车吊	QAY70	中联重科	随时	福建省、省外	
6	汽车吊	QAY80	中联重科	随时	福建省、省外	
7	汽车吊	QAY90	中联重科	随时	福建省、省外	
8	汽车吊	QAY130	中联重科	随时	福建省、省外	
9	汽车吊	QAY150	中联重科	随时	福建省、省外	
10	汽车吊	QAY180	中联重科	随时	福建省、省外	
11	汽车吊	QAY220	中联重科	随时	福建省、省外	
12	汽车吊	QAY260	中联重科	随时	福建省、省外	
13	汽车吊	QAY350	中联重科	随时	福建省、省外	
14	汽车吊	QAY500	中联重科	随时	福建省、省外	
15	履带吊	QUY130	中联重科	随时	福建省、省外	
16	履带吊	QUY180	中联重科	随时	福建省、省外	
17	履带吊	QUY200	中联重科	随时	福建省、省外	
18	履带吊	QUY260	中联重科	随时	福建省、省外	
19	履带吊	QUY350	中联重科	随时	福建省、省外	
20	履带吊	QUY500	中联重科	随时	福建省、省外	
21	履带吊	QUY650	中联重科	随时	福建省、省外	
22	履带吊	QUY800	中联重科	随时	福建省、省外	

联系人: 邱尚苗 电话: 13960444333

E-MAIL: QQ869907615

其他联系方式可咨询中电建协施工机械专业委员会



天津蓝巢特种吊装工程有限公司

可出租起重机械清单

序号	设备名称	型号	制造厂家	可出租时间	国家及地区	备注
1	履带吊	CKE2500	日本神钢	随时	青岛	
2	履带吊	CKE2500	日本神钢	随时	青岛	
3	履带吊	CKE2500	日本神钢	随时	青岛	
4	履带吊	CKE2500	日本神钢	随时	天津	
5	履带吊	CC1400	德马格	随时	兴安盟	
6	履带吊	CC1400	德马格	随时	山西吕梁	
7	履带吊	SCC4000	三一科技	随时	呼和浩特	
8	履带吊	SCC4000	三一科技	随时	云南文山	
9	履带吊	CC2500	德马格	随时	贵州	
10	履带吊	CC2500	德马格	随时	山东临沂	
11	履带吊	CC2800-1	德马格	随时	湖北鹤峰	
12	履带吊	SCC6300	三一科技	随时	山西运城	
13	风电塔吊	QLY1560	郑州新大方	随时	广西三江	
14	风电塔吊	QLY1560	郑州新大方	随时	江西吉安	
15	风电塔吊	ZSTL15850	南京中昇	随时	贵州	
16	风电塔吊	ZSTL15800	南京中昇	随时	河南泌阳	
17	平臂吊	ZSC70240	南京中昇	随时	陕西府谷	

联系人: 蔺伊 电话: 13752273879

E-MAIL: 94184331@qq.com

其他联系方式可咨询中电建协施工机械专业委员会



中国电建集团河北工程有限公司

可出租起重机械清单

序号	设备名称	型号	制造厂家	可出租时间	目前地点	备注
1	18t 平臂吊	STT293	永茂	随时	河北	
2	250t 履带吊	CKE2500	日本神钢	随时	湖北	
3	150t 履带吊	KOBELCO7150	日本神钢	随时	湖北	
4	250t 履带吊	KOBELCO7250	日本神钢	随时	湖北	
<p>联系人: 尚立圣 电话: 1803116 6585 E-MAIL: 2823933852@qq.com 其他联系方式可咨询中电建协施工机械专业委员会</p>						

中国电建集团贵州工程有限公司

可出租起重机械清单

序号	设备名称	型号	制造厂家	可出租时间	目前地点	备注
1	塔式起重机	FZQ2000Z	郑机所	随时	国内	动臂变幅塔机
2	塔式起重机	FZQ2000Z	郑机所	随时	国内	动臂变幅塔机
3	塔式起重机	FZQ2000Z	郑机所	随时	国内	动臂变幅塔机
4	履带起重机	7300-2	日本神钢	随时	国内	塔式 60m+60m
5	履带起重机	CC-1400/250T	德玛格	随时	国内	塔式 54m+60m
<p>联系人: 施剑 电话: 13984309460 E-MAIL: 438982578@qq.com 其他联系方式可咨询中电建协施工机械专业委员会</p>						



中国电力建设企业协会 施工机械专业委员会

地址：上海市徐汇区高邮路68号

邮编：200031

电话：021-64724698

网址：xzw.cepca.org.cn

邮箱：524876553@qq.com